

Специальные люминесцентные лампы ⇒ Бактерицидные TUV PL-S



Лампа:

- Ртутные газоразрядные лампы низкого давления с трубчатой стеклянной колбой

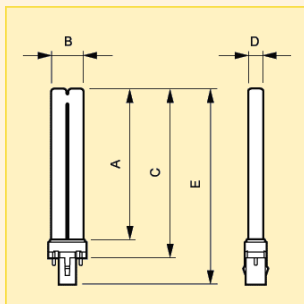
Особенности:

- Коротковолновое УФ-излучение с пиком 253,7 нм (УФ-С), обладающее бактерицидным действием
- Стекло лампы отфильтровывает озonoобразующую спектральную линию 185 нм
- Внутреннее защитное покрытие поддерживает полезное излучение УФ-С на постоянном уровне

- В цоколь лампы PL-S встроен специальный стартер для практически мгновенного включения
- Предупреждающий знак на лампе информирует об излучении УФ-С

Варианты применения:

- Уничтожение или дезактивация бактерий, микробов и других микроорганизмов
- Дезинфекция воздуха, воды и поверхностей в больницах, НИИ бактериологии, фармацевтических предприятиях и предприятиях пищевой промышленности, например на молочных, пивоваренных заводах и в пекарнях
- Дезинфекция питьевой воды, сточных вод, плавательных бассейнов, систем кондиционирования, холодных складских помещений, упаковочных материалов и т.д.
- Используются в целом ряде фотохимических процессов



№	A (mm)	B (mm)	C (mm)	D (mm)	E (mm)
1	67 max.	28 max.	83 max.	13 max.	105 max.
2	129 max.	28 max.	145 max.	13 max.	167 max.
3	198 max.	28 max.	214 max.	13 max.	236 max.

Коммерческое наименование продукта				Форма упаковки	Напряжение лампы (V)	Ток в лампе (A)	№	Номер для заказа
Тип	Мощность	Цоколь	Тип упаковки					
TUV PL-S	5W	G23	1CT	6X10BOX	34	0.18	1	8711500... 642486 80
TUV PL-S	9W	G23	1CT	6X10BOX	60	0.17	2	618245 80
TUV PL-S	11W	G23	1CT	6X10BOX	89	0.16	3	624888 80

Специальные люминесцентные лампы ⇒ Бактерицидные

TUV PL-S

Дополнительные технические данные

Наименование продукта	УФ-С излучение (W)	Макс. Допустимый срок службы (h)	Спад светового потока 5000 ч. (%)	Вес нетто (g)
TUV PL-S 5W	1.0	8000	15	30
TUV PL-S 9W	2.4	8000	15	41
TUV PL-S 11W	3.6	8000	15	58

Цоколь

G23

