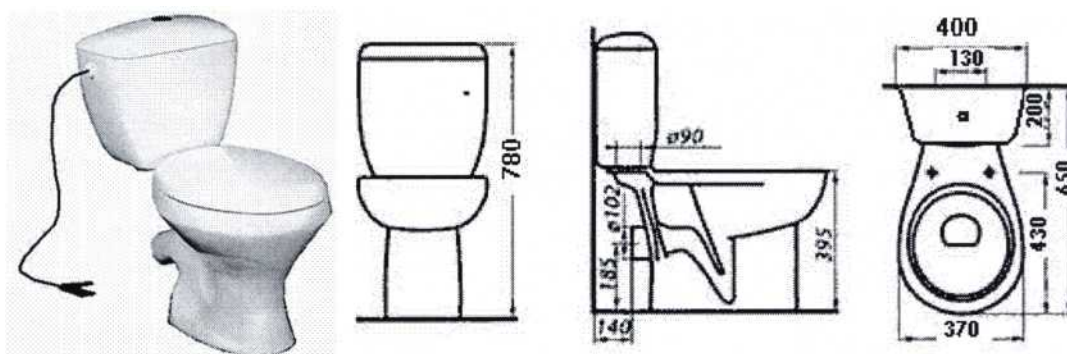


ПАСПОРТ на УНИТАЗ ПЕДАЛЬНЫЙ «ЕВРО» с ножным пуском воды.

Порядок сборки



1. Проверить комплектность унитаза:

№	Наименование	Кол-во	Эскиз
1.	Унитаз керамический с бачком	1	
2.	Арматура сливная пластиковая с инструкцией по сборке	1	
3.	Педальная система спуска воды, в комплекте : трос в оплетке нерж., штуцер с резьбой, гайка, прокладка	1	
4.	Педаля с пружинным механизмом возврата	1	
5.	Сиденье пластиковое для унитаза	1	
6.	Тара решетчатая деревянная для унитаза и бачка	1	

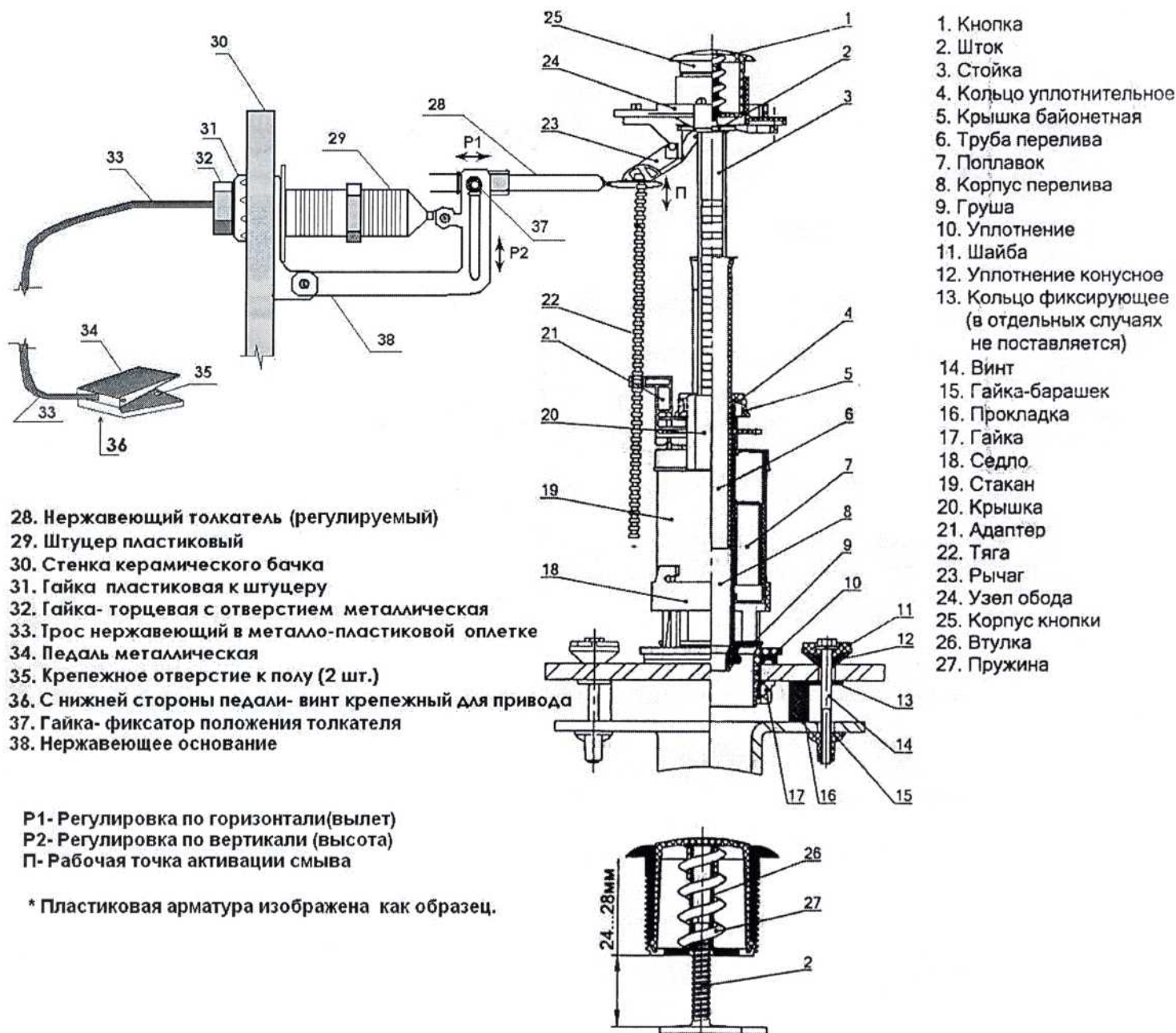
2. Определиться с местом монтажа унитаза.
3. Закрепить к бачку пластиковый комплект арматуры сливной и клапан поплавковый, согласно инструкции, прилагаемой к ней.
4. Закрепить бачок к унитазу 2-мя болтами, укрепить в крышке бачка уплотнительное кольцо и декоративную шайбу.
5. Завести трос с внутренней стороны бачка в боковое отверстие унитаза (см. приложение на рис.1) закрепив гайкой пластиковый штуцер и прикрутить металлическую торцевую гайку. При фиксации гайки, необходимо убедиться, что металлический толкатель (нерж.) вошел под рычаг сливной арматуры поз.23 (см. приложение на рис.1), предварительно расфиксировав тягу поз. 22, из гнезда адаптера поз.21. В случае необходимости, допускается небольшой изгиб толкателя в левую/правую сторону: +/-15 градусов.
6. Завести в педаль свободный конец троса, перевернув педаль, закрепить его в гнезде отверткой через винт в натянутом состоянии.
7. Отрегулировать положение рукоятки сливной арматуры, таким образом, чтобы положение тяги с резьбой в сливной арматуре- находилась выше верхнего уровня крышки. Проверить работу педальной системы. Прикрутить кнопку на арматуру.
8. Подвести воду к бачку, наполнить бачок, отрегулировать уровень наполнения воды с помощью поплавка.
9. Проверить работу педальной системы в бачке с водой.
10. Закрепить педаль на полу или стене на дюбели в 2-х точках.



РИС.1 : КЛАПАН ВЫПУСКА И ПЕДАЛЬНАЯ СИСТЕМА СПУСКА (СМЫВА ВОДЫ)

АНТИВАНДАЛЬНАЯ . УНИВЕРСАЛЬНАЯ. Для бачков с боковым подводом воды (для унитаза "ЕВРО" с ножным смывом воды)

Использование: Медицинские учреждения, пищевые производства, предприятия точной механики, учебные заведения, детские сады, парикмахерские, предприятия общепита и др.



1. Кнопка
2. Шток
3. Стойка
4. Кольцо уплотнительное
5. Крышка байонетная
6. Труба перелива
7. Поплавок
8. Корпус перелива
9. Груша
10. Уплотнение
11. Шайба
12. Уплотнение конусное
13. Кольцо фиксирующее (в отдельных случаях не поставляется)
14. Винт
15. Гайка-барашек
16. Прокладка
17. Гайка
18. Седло
19. стакан
20. Крышка
21. Адаптер
22. Тяга
23. Рычаг
24. Узел обода
25. Корпус кнопки
26. Втулка
27. Пружина

28. Нержавеющий толкатель (регулируемый)
29. Штуцер пластиковый
30. Стенка керамического бачка
31. Гайка пластиковая к штуцеру
32. Гайка- торцевая с отверстием металлическая
33. Трос нержавеющий в металло-пластиковой оплетке
34. Педаль металлическая
35. Крепежное отверстие к полу (2 шт.)
36. С нижней стороны педали- винт крепежный для привода
37. Гайка- фиксатор положения толкателя
38. Нержавеющее основание

P1- Регулировка по горизонтали(вылет)
 P2- Регулировка по вертикали (высота)
 П- Рабочая точка активации смыва

* Пластиковая арматура изображена как образец.