

Данный товар можно приобрести на сайте [www.medrk.ru](http://www.medrk.ru)

ОКП 36 4566

# **Коллектор рамповый КР-01**

**ПАСПОРТ**  
003 100 000 ПС



## 1 НАЗНАЧЕНИЕ

1.1 Коллектор рамповый КР-01 (далее — коллектор) предназначен для объединения баллонов в рампу, для последующей подачи рабочей среды к потребителю, (используемый материал- латунь).

1.2 Вид климатического исполнения: УХЛ2 по ГОСТ 15150, но для работы в интервале температур окружающей среды, указанной в таблице технических данных.

1.3 Пример условного обозначения коллектора при заказе (см. табл. 1):

«Коллектор КР-01 ДЖЕТ 003 100 000» - коллектор рамповый КР-01, имеет три запорных клапана К-2107-200 (рис. 1).

«Коллектор КР-01 ДЖЕТ 003 100 000-01» - коллектор рамповый КР-01, имеет три обратных клапана (рис.2).

## 2 ОСНОВНЫЕ ТЕХНИЧЕСКИЕ ДАННЫЕ

2.1 Основные технические данные указаны в табл. 1.

Таблица 1

| Характеристика   | ДЖЕТ 003 100 000             |      |      |      |      |
|--|------------------------------|------|------|------|------|
|  | -00                          | -01  | -02  | -03  | -05  |
| Количество клапанов запорных К-2107-200, шт              | 3                            | —    | 3    | 2    | 2    |
| Количество клапанов обратных, шт                         | —                            | 3    | —    | —    | —    |
| Номинальное давление,(PN) кгс/см <sup>2</sup> , не более | 200                          |      |      |      |      |
| Диаметр номинальный, (DN), мм                            | 3,5                          |      |      |      |      |
| Наибольший расход газа, м <sup>3</sup> /час              | 150                          |      |      |      |      |
| Наработка клапанов на отказ, циклов                      | 3000                         |      |      |      |      |
| <i>Присоединительные резьбы:</i>                         |                              |      |      |      |      |
| выходных штуцеров коллектора                             | G3/4                         | G3/4 | G3/4 | G3/4 | G3/4 |
| входных штуцеров запорных клапанов                       | G3/4                         | —    | G3/4 | G3/4 | G3/4 |
| выходных штуцеров обратных клапанов                      | —                            | G3/4 | —    | —    | —    |
| Масса, кг, не более                                      | 3,2                          | 5,2  | 5,7  | 3,7  | 3,9  |
| <i>Габаритные размеры, мм:</i>                           |                              |      |      |      |      |
| длина  | 245                          | 355  | 355  | 235  | 235  |
| ширина   | 50                           | 110  | 110  | 110  | 145  |
| высота   | 175                          | 140  | 215  | 215  | 215  |
| <i>Диапазон рабочих температур:</i>                      |                              |      |      |      |      |
| азот, аргон, воздух, кислород, закись азота              | от минус 25 °С до плюс 50 °С |      |      |      |      |

## 3 КОМПЛЕКТНОСТЬ

Коллектор рамповый КР-01 — 1 шт.

Паспорт ДЖЕТ 003 100 000 ПС — 1 шт.

## 4 УСТРОЙСТВО

4.1 Внешний вид, устройство коллектора КР-01 и его модификации приведены на рис. 1-5.

4.2 Модификации коллекторов различаются типом и количеством клапанов и наличием манометра.

4.3 На коллекторах имеются два выходных штуцера с резьбой G3/4, один из них используется по прямому назначению, а на другой установлена заглушка. Свободный штуцер может быть для присоединения другого коллектора (например, змеевиком ДЖЕТ 133 00 00 00) при сборке рампы с большим количеством баллонов.

4.4 На резьбы затворов запорных клапанов К-2107-200 нанесена смазка кислородостойкая ВНИИ НП-283 по ОСТ 38-01196.

*Применение другой смазки категорически запрещается!*

## **5 ЭКСПЛУАТАЦИЯ**

5.1 Коллектор эксплуатируется в составе рампы перепускной.

5.2 Не допускается в процессе эксплуатации коллектора воздействия на него механических нагрузок, приводящих к повреждению деталей и резьбовых соединений.

5.3 Не допускается приложение чрезмерных усилий при закрытии и открытии клапанов коллектора. Запрещается использование ключей при закрывании/(открывании) маховиков.

5.4 При длительной эксплуатации коллектора в исполнении ДЖЕТ 003 100 000-01 (с обратными клапанами) с одним или несколькими отсоединенными баллонами обязательно устанавливать заглушку на обратный клапан, так как данная конструкция допускает незначительные утечки газа через обратный клапан.

## **6 ТРЕБОВАНИЯ БЕЗОПАСНОСТИ**

6.1 При эксплуатации коллектора необходимо соблюдать:

- «Правила устройства и безопасной эксплуатации сосудов, работающих под давлением» ПБ 03-576-03;
- «Правила безопасности в газовом хозяйстве» ПБ 12-368-00;
- «Правила пожарной безопасности в РФ», ППБ 01-03;
- Требования ГОСТ 12.2.003-91 и ГОСТ 12.2.063-81.

6.2 Присоединительные элементы штуцеров должны быть чистыми и не иметь никаких повреждений, следов масла и жиров.

6.3 Запрещается установка коллектора на участках магистралей с давлением рабочей среды большим, чем указанное для данного коллектора условное давление.

6.4 Запрещается без согласования с предприятием-изготовителем разборка и ремонт клапанов.

**6.5 Категорически запрещается подтягивание деталей коллектора, находящегося под давлением рабочей среды.**

## **7 ТРАНСПОРТИРОВАНИЕ И ХРАНЕНИЕ**

7.1 Изделие транспортируется любым видом транспорта.

7.2 При транспортировании необходимо соблюдать правила перевозки грузов, действующие на транспорте данного вида.

7.3 Транспортирование и хранение для районов с умеренным и холодным климатом должно соответствовать группе условий 7 (Ж1) по ГОСТ 15150-69. Для изделий, упакованных в ящики из гофрокартона, транспортирование и хранение по группе условий 5 (ОЖ4) ГОСТ 15150-69.

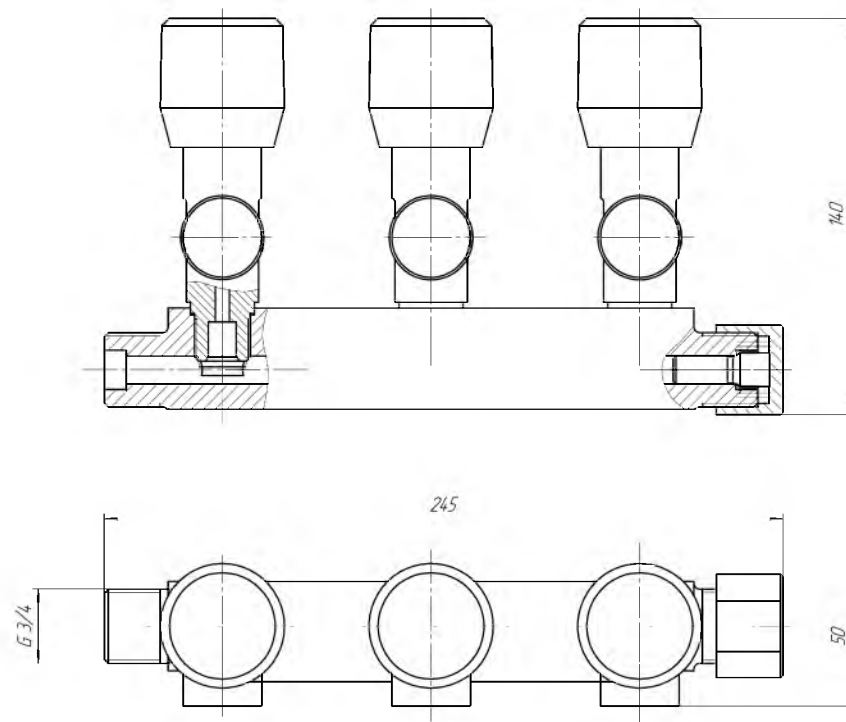


Рис. 1. Коллектор рамповый ДЖЕТ 003 100 000

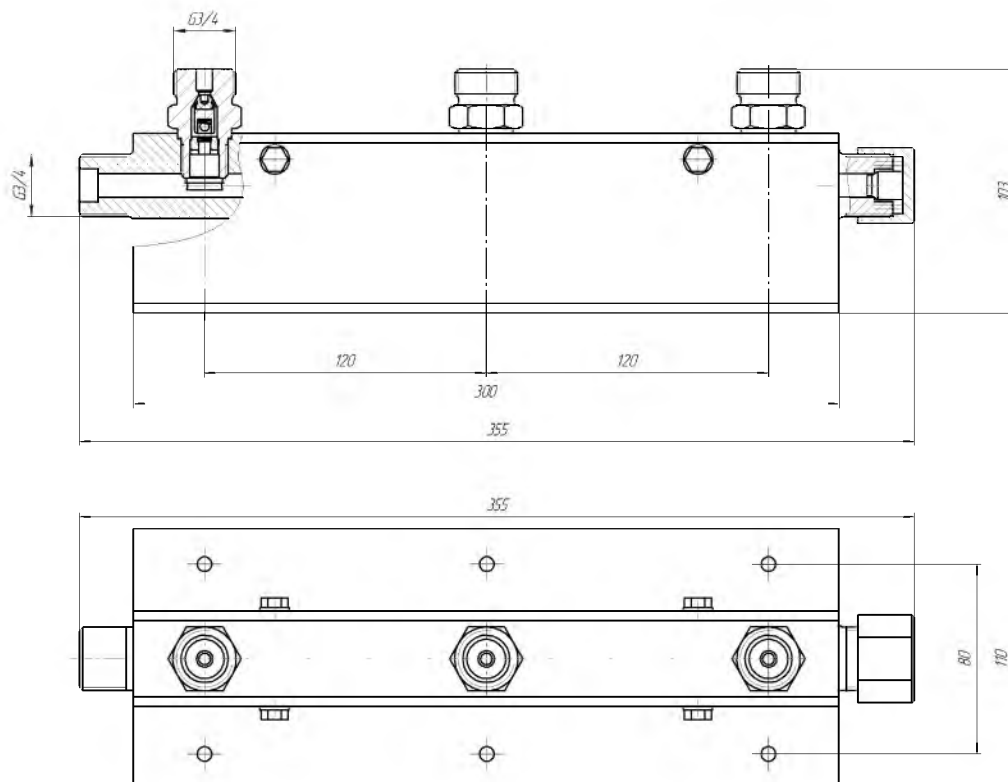


Рис. 2. Коллектор рамповый ДЖЕТ 003 100 000-01

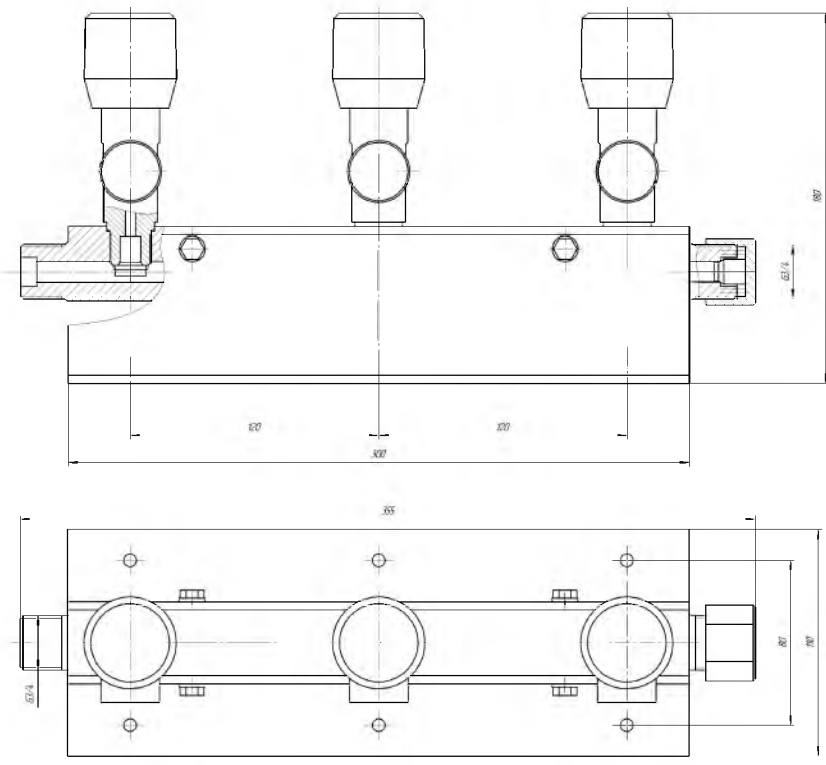


Рис. 3. Коллектор рамповый ДЖЕТ 003 100 000-02

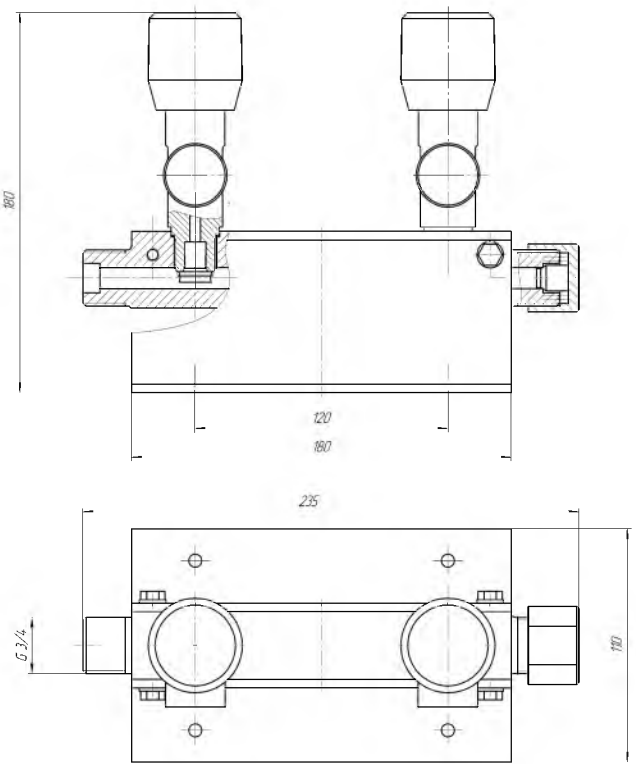


Рис. 4. Коллектор рамповый ДЖЕТ 003 100 000-03

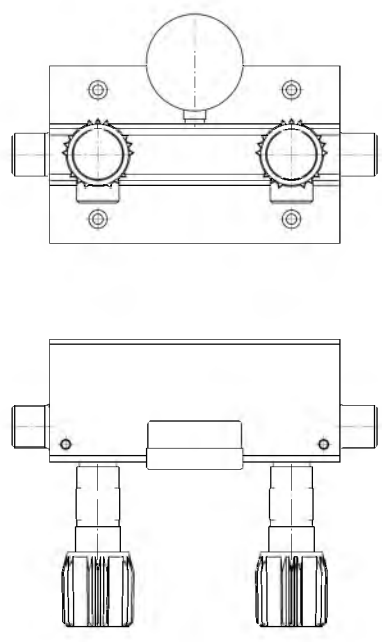


Рис. 5. Коллектор рамповый ДЖЕТ 003 100 000-05

## **8 ПОРЯДОК ПРЕДЪЯВЛЕНИЯ РЕКЛАМАЦИЙ**

8.1 Претензии принимаются только при наличии паспорта на изделие и акта о забраковании произвольной формы, составленном при участии представителя предприятия и ответственного за эксплуатацию. В акте должны быть указаны: обозначение изделия, дата продажи, дата обнаружения дефекта, а также обстоятельства, при которых обнаружен дефект и его внешнее проявление. При несоблюдении указанного порядка рекламация не рассматривается.

8.2 Ущерб не возмещается в случае потери или умышленной поломки изделия.

8.3 *При использовании товара не по назначению, а также при эксплуатации его с нарушениями требований руководства по эксплуатации, внесении каких-либо изменений без согласования с предприятием-изготовителем, последнее рекламаций не принимает и претензии не рассматривает.*

## **9 СВИДЕТЕЛЬСТВО О ПРИЕМКЕ**

9.1 Коллектор рамповый КР-01 в исполнении ДЖЕТ 003 100 000 \_\_\_\_\_ изготовлен, обезжирен, испытан согласно ТУ 3645-011-54455145-2007, соответствует требованиям технического регламента о безопасности машин и оборудования (Постановление Правительства РФ от 15.09.2009 №753) и признан годными для эксплуатации.

9.2 Отметка о приёмке: \_\_\_\_\_

9.3 Дата выпуска: \_\_\_\_\_

## **10 ГАРАНТИИ ИЗГОТОВИТЕЛЯ.**

10.1 Изготовитель гарантирует соответствие изделия требованиям технической документации при соблюдении правил эксплуатации, транспортирования и хранения.

10.2 Изготовитель гарантирует нормальную работу изделия в течение 12 месяцев со дня продажи, но не более 18 месяцев с даты изготовления.

## **11 СВЕДЕНИЯ О СЕРТИФИКАЦИИ**

Коллектор сертифицирован в составе ramпы перепускной РП-01, сертификат соответствия: С-RU.АЯ09.В.00745 от 11.03.2011.