



**ПУЛЬСОКСИМЕТР**

**ЭЛОКС-01**

**ЭЛОКС-01М**

Руководство по эксплуатации

## СОДЕРЖАНИЕ

<b>ОБЩИЕ СВЕДЕНИЯ ОБ ИЗДЕЛИИ .....</b>	<b>3</b>
<b>1. НАЗНАЧЕНИЕ .....</b>	<b>3</b>
<b>2. ТЕХНИЧЕСКИЕ ДАННЫЕ .....</b>	<b>3</b>
<b>3. КОМПЛЕКТНОСТЬ .....</b>	<b>4</b>
<b>4. УСТРОЙСТВО И РАБОТА ИЗДЕЛИЯ .....</b>	<b>4</b>
4.1 Принцип действия пульсоксиметра .....	4
4.2 (Только модель 01М).....	5
Определение показателей variability ритма сердца.....	5
4.3 Конструкция пульсоксиметра.....	6
<b>5. УКАЗАНИЕ МЕР БЕЗОПАСНОСТИ .....</b>	<b>7</b>
<b>6. ТАРА И УПАКОВКА.....</b>	<b>7</b>
<b>7. ХРАНЕНИЕ И ТРАНСПОРТИРОВАНИЕ.....</b>	<b>7</b>
<b>8. ПОДГОТОВКА К РАБОТЕ.....</b>	<b>8</b>
<b>9. ПОРЯДОК РАБОТЫ.....</b>	<b>8</b>
9.1 Установка порогов срабатывания сигнализации .....	10
9.2 Установка параметров работы пульсоксиметра .....	10
9.3 Срабатывание сигнализации и ее отключение.....	10
9.4 Работа от встроенного аккумулятора. ....	11
9.5 Подключение к компьютеру.....	11
<b>10. МЕТОДИКА ПОВЕРКИ.....</b>	<b>12</b>
10.1 Операции поверки .....	12
10.2 Средства поверки.....	12
10.3 Требования безопасности .....	12
10.4 Условия поверки.....	12
10.5 Подготовка к поверке.....	12
10.6 Проведение поверки.....	12
10.7 Оформление результатов поверки .....	14
<b>11. ХАРАКТЕРНЫЕ НЕИСПРАВНОСТИ.....</b>	<b>15</b>
<b>12. ИСПОЛЬЗОВАНИЕ СИСТЕМЫ ПРОВЕРКИ РАБОТОСПОСОБНОСТИ.....</b>	<b>15</b>
<b>13. ДЕЗИНФЕКЦИЯ.....</b>	<b>15</b>
<b>14. СВИДЕТЕЛЬСТВО О ПРИЕМКЕ.....</b>	<b>15</b>
<b>15. ГАРАНТИЙНЫЕ ОБЯЗАТЕЛЬСТВА.....</b>	<b>15</b>

## ОБЩИЕ СВЕДЕНИЯ ОБ ИЗДЕЛИИ

Наименование: Пульсоксиметр.

Условное обозначение: "ЭЛОКС-01 "

Предприятие-изготовитель:

ЗАО Инженерно - медицинский центр "Новые Приборы"

### 1. НАЗНАЧЕНИЕ

Пульсоксиметр "ЭЛОКС-01" (в дальнейшем пульсоксиметр) предназначен для непрерывного измерения степени насыщения гемоглобина артериальной крови кислородом  $SpO_2$  и частоты пульса.

Пульсоксиметр используется для оперативного контроля состояния пациента во время проведения хирургических операций, в послеоперационном периоде, при проведении интенсивной терапии.

При комплектации пульсоксиметра отражательным датчиком имеется возможность измерения  $SpO_2$  и частоты пульса плода для диагностики состояния внутриутробного плода во время родов.

Пульсоксиметр может быть использован также для оперативного контроля состояния пациента во время проведения физиотерапевтических, бальнеологических процедур и лечебной физкультуры.

(Только модель 01М) Особенностью модели является:

реализация новой технологии слежения за состоянием пациента - «OXI-HRV» основанной на одновременном слежении за изменением традиционных «пульсоксиметрических» показателей состояния пациента ( $SpO_2$  и частоты пульса) и изменением показателей variability ритма сердца, получаемых в приборе за счет кардиоинтервалографической обработки сигнала пульсоксиметрического датчика. Следящее определение показателей variability ритма сердца позволяет получить информацию об адекватности анестезиологической защиты, действии послеоперационного стресса, тяжести состояния больных в реанимации и при проведении интенсивной терапии.

Измерение и отображение на дисплее **цифрового индекса перфузии**, оценивающего величину пульсации кровотока в месте расположения датчика прибора, что позволяет осуществить:

объективную оценку количественного изменения величины перфузии как **степени периферической вазодилатации** во время проведения общей, перидуральной и местной анестезии;

определение участка с максимальной перфузией для расположения датчика, для **снижения погрешности** определения сатурации кислорода;

оценку коллатерального кровотока предшествующую артериальной катетеризации;

объективизацию оценки **уровня обезболивания**;

объективизацию оценки **состояния новорожденных**.

Пульсоксиметр предназначен для работы в закрытых помещениях при следующих условиях:

Температура окружающего воздуха, °С..... +10...+35

Относительная влажность воздуха при температуре 25°С, % ..... 30..80

Атмосферное давление, мм рт.ст. .... 730..790

### 2. ТЕХНИЧЕСКИЕ ДАННЫЕ

Пульсоксиметр обеспечивает непрерывное измерение и цифровую индикацию  $SpO_2$  и частоты пульса на цифровом индикаторе, сигнализацию выхода указанных значений за установленные пределы.

(Только модель 01М) Пульсоксиметр также обеспечивает отображение фотоплетизмограммы, тренда  $SpO_2$ , гистограммы и показателей variability ритма сердца на графическом жидкокристаллическом дисплее.

Диапазон измерения  $SpO_2$ , % ..... 0..99

Пределы допускаемой погрешности измерения  $SpO_2$ , не более, %

- в диапазоне 80..99 % ..... ± 2

- в диапазоне 50..79 % ..... ± 3

- в диапазоне 0..49 % ..... не нормируется

Диапазон измерения частоты пульса, уд/мин ..... 30..250

Диапазон определения индекса перфузии, % ..... 0,05...10

Пределы допускаемого значения абсолютной погрешности измерения частоты пульса, не более, уд/мин

- в диапазоне 30..99 уд/мин ..... ± 2

- в диапазоне 100..250 уд/мин ..... ± 3

Диапазон установки значений порога сигнализации по  $SpO_2$ , % ..... 50..95

Диапазон установки значений порогов сигнализации по частоте пульса, уд/мин ..... 30..250

(Только модель 01М) Показатели variability ритма сердца:

**SDNN**, мс — стандартное (среднеквадратичное) отклонение NN интервалов в выборке,

**HRV индекс** – триангулярный индекс,

**СИМ**–индекс активности симпатического звена вегетативной нервной системы,

**ПАР** - индекс активности парасимпатического звена вегетативной нервной системы.

Диапазон значений диагностических показателей variability ритма сердца (при объеме выборки 100 КИ):

<b>SDNN:</b> более 80 мс .....	ваготония
80 - 30 мс .....	эутония
менее 30 мс .....	симпатотония
<b>HRV индекс:</b> более 6 ед .....	ваготония
6 - 2 ед .....	эутония
менее 2 ед .....	симпатотония
<b>СИМ, ПАР:</b> .....	менее 15 ед.
слабая активность	
16-30 ед. ....	умеренная активность
более 30 ед. ....	высокая активность

Время непрерывной работы пульсоксиметра, ч ..... 24

Время установления рабочего режима после включения пульсоксиметра, не более, с ..... 20

Питание пульсоксиметра осуществляется от сети переменного тока 220±22В, 50Гц, либо от встроенного аккумулятора \*.

Время работы от встроенного аккумулятора, не менее, ч ..... 12

Заряд встроенного аккумулятора происходит автоматически при подключении пульсоксиметра к сети переменного тока.

Время заряда встроенного аккумулятора после полного разряда, не более, ч ..... 20

Пульсоксиметр оснащен интерфейсом RS-232C для подключения к компьютеру. По специальному заказу может быть установлен интерфейс USB (вместо RS-232C).

Габаритные размеры пульсоксиметра, мм ..... 205x155x80

Габаритные размеры датчика, мм ..... 60x25x22

Длина кабеля датчика, не менее, м ..... 2.5

Масса пульсоксиметра, не более, кг ..... 1,5

Потребляемая мощность от сети переменного тока, не более, ВА ..... 10

Установленный срок службы до списания не менее 3-х лет при средней интенсивности эксплуатации не более 8 часов в сутки.

### 3. КОМПЛЕКТНОСТЬ

Пульсоксиметр "ЭЛОКС-01" ..... 1

Датчик пальцевой ..... 1

Датчик отражательный \* ..... 1

Кабель для подключения к компьютеру \* ..... 1

Программное обеспечение \* ..... 1

Руководство по эксплуатации ..... 1

Упаковочный ящик ..... 1

\* По специальному заказу

### 4. УСТРОЙСТВО И РАБОТА ИЗДЕЛИЯ

#### 4.1 Принцип действия пульсоксиметра

Измерение SpO<sub>2</sub> основано на различии спектральных характеристик насыщенного и ненасыщенного кислородом гемоглобина. Датчик пульсоксиметра осуществляет зондирование участка тела пациента (например, первой фаланги пальца при использовании пальцевого датчика) оптическим излучением на двух длинах волн красного и ближнего инфракрасного диапазонов. В результате пульсаций артериальной крови в тканях прошедшее излучение содержит пульсирующую составляющую (пульсовую волну), амплитуда которой связана с поглощением излучения в гемоглобине артериальной крови. Пульсоксиметр определяет относительную амплитуду пульсовой волны на двух длинах волн и вычисляет значение SpO<sub>2</sub>. Частота пульса

определяется путем подсчета числа артериальных пульсаций за известный промежуток времени. Получаемые данные подвергаются дополнительной статистической обработке с целью повышения их достоверности.

Структурная схема пульсоксиметра приведена на рис. 1. Излучатель 1 датчика содержит два излучающих диода красного и инфракрасного диапазона, поочередно питаемых импульсами тока, которые формируются в устройстве синхронизации 4. Прошедшее сквозь биологические ткани излучение поступает на фотоприемник 2 датчика. Полученный фототок усиливается предварительным усилителем 3 и регулируемым усилителем 5, коэффициент усиления которого устанавливается микропроцессорным устройством. Усиленный импульсный сигнал поступает на синхронный демодулятор 6, где происходит определение амплитуды импульсов раздельно красного и инфракрасного каналов. Полученные напряжения, пропорциональные коэффициенту пропускания биологических тканей на соответствующих длинах волн, поступают на АЦП микроконтроллера 11, а также на фильтры верхних частот 7, 8. С выхода фильтров пульсирующая составляющая напряжения, пропорциональная пульсовой волне, через регулируемые усилители 9, 10 поступает на АЦП микроконтроллера 11. После преобразования в цифровую форму микроконтроллер 11 обрабатывает полученные данные и выдает результаты на цифровой индикатор 17 через контроллер 14, на графический жидкокристаллический дисплей со встроенным контроллером 12 (только модель 01М) а также на порт RS-232C 16. К микроконтроллеру 11 подключена клавиатура 13. Источник питания 15 обеспечивает все напряжения, необходимые для питания узлов пульсоксиметра.

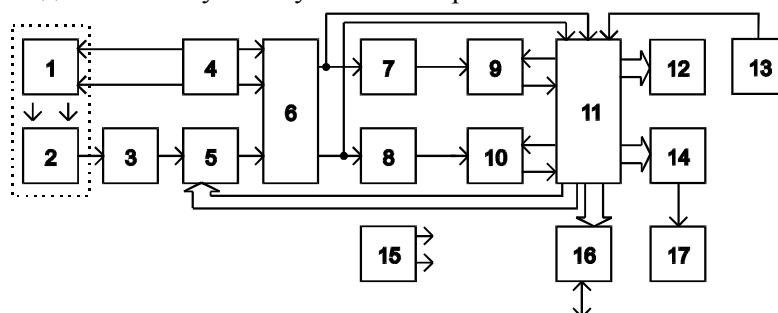


Рис. 1. Структурная схема пульсоксиметра

#### 4.2 (Только модель 01М)

**Определение показателей variability ритма сердца.**

В режиме просмотра показателей variability ритма сердца на графический дисплей выводится гистограмма распределения длительностей межпульсовых интервалов (NN-интервалов), позволяющая визуально в реальном масштабе времени оценить variability ритма сердца и тенденции ее изменения, а также значения числовых показателей variability: SDNN, HRV-индекса, показателей активности регуляции симпатического (СИМ) и парасимпатического (ПАР) отделов ВНС.

**SDNN** (Standart deviation of all NN intervals), мс - стандартное отклонение NN интервалов в выборке данных - квадратный корень из дисперсии;

**HRV индекс** – треугольный индекс, может быть представлен как отношение общего числа NN-интервалов к количеству интервалов с наиболее часто встречающейся длительностью (к амплитуде моды).

**СИМ** вычисляется по формуле

$$\text{СИМ} = 4 \cdot \text{АМ}_0 / N_{20\%}$$

где  $\text{АМ}_0$ , ед. - значение амплитуды моды гистограммы распределения NN-интервалов (количество NN-интервалов с наиболее часто встречающейся длительностью),

$N_{20\%}$ , ед. - число интервалов группирования гистограммы, содержащих количество NN-интервалов, превышающих уровень 20% от значения  $\text{АМ}_0$ .

**ПАР** характеризует степень отклонения распределения NN-интервалов от нормального распределения. (Авторское свидетельство СССР № 1731164).

Гистограмма распределения NN интервалов, а также числовые показатели variability определяются для «окна» анализа, содержащего выборку данных, объемом от 50 до 250 следующих друг за другом NN интервалов (типовой объем выборки - 100 интервалов). Для слежения за изменениями variability в реальном масштабе времени, в ходе лечения, данные для анализа обновляются путем сдвига «окна» анализа с появлением каждого нового NN интервала.

Наблюдение изменений показателей variability ритма сердца, дает важную информацию, характеризующую процессы регуляции основных жизненных функций организма, использование которой является перспективным методом контроля состояния пациентов в медицине критических состояний.

**Определение цифрового индекса перфузии.**

В режиме отображения фотоплетизмограммы периферического пульса на жидкокристаллическом дисплее индицируется значение индекса перфузии (ИП). Значение ИП определяется как отношение пульсирующей и постоянной составляющей инфракрасного сигнала, получаемого в датчике в результате прохождения инфракрасного излучения в тканях с пульсирующим кровотоком. ИП является относительной величиной, вычисляемой в %. Значение ИП обладает индивидуальной вариабельностью и может изменяться в диапазоне 0.05...10%. Клиническое значение имеет наблюдение изменения величины ИП у пациента свидетельствующее об изменении периферического кровообращения.

### 4.3 Конструкция пульсоксиметра

Основой конструкции пульсоксиметра является пластмассовый корпус, состоящий из верхней и нижней крышек, а также передней и задней панелей.

Электронные компоненты размещены на трех платах. Элементы 3..10 структурной схемы (рис. 1) размещены на плате аналоговых устройств; микропроцессорное устройство и источник питания - на плате цифровой обработки (элементы 11, 14..16); цифровой индикатор и клавиатура - на плате индикации.

Плата цифровой обработки с установленной на ней плате аналоговых устройств крепится к нижней крышке, плата индикации и жидкокристаллический дисплей (**только модель 01М**) установлены вертикально на передней панели.

На передней панели пульсоксиметра расположены (рис. 2):

- гнездо разъема 1 для подключения датчика;
- сетевой выключатель 6;
- индикатор "ТРЕВОГА" 5, индицирующий срабатывание тревожной сигнализации, и кнопка отключения сигнализации;
- цифровой индикатор 3;
- блок кнопок управления 2, содержащий кнопки установки параметров работы и порогов сигнализации.

Кроме того, у **модели 01М** на передней панели расположен графический жидкокристаллический дисплей 11, а у **модели 01** - световые индикаторы "НЕТ ПУЛЬСА" 7, "НЕТ ПАЦИЕНТА" 8, "НЕТ ДАТЧИКА" 9, индикатор амплитуды пульсовой волны 12, индикатор артериальных пульсаций 13.

На задней поверхности корпуса пульсоксиметра расположен разъем для подключения компьютера и ввод сетевого провода.

Пальцевой датчик (рис. 3) представляет собой зажим, состоящий из двух элементов 1 и 2, скрепленных осью 3, фиксируемый на пальце пружиной 4. В элементе 1 установлены излучатели, а в элементе 2 - фотоприемник, снабженный выпуклой линзой. Датчик подключается к пульсоксиметру с помощью кабеля 6 с разъемом 5.

В отражательном датчике (рис. 4) излучатель 1 и фотоприемник 2 установлены на лицевой стороне корпуса датчика.

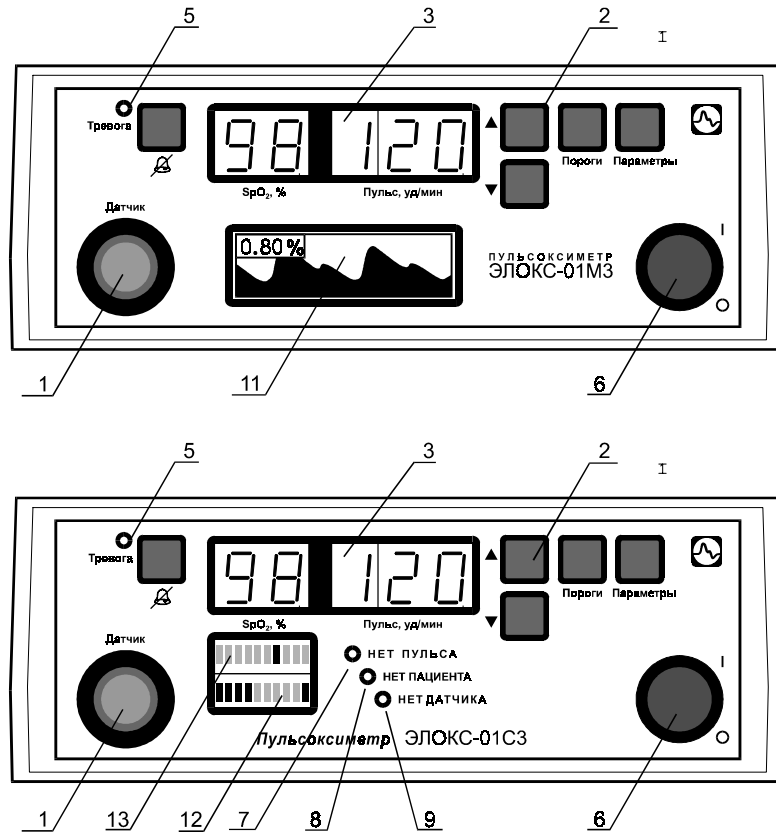


Рис. 2. Передняя панель пульсоксиметра (ЭЛОКС-01М –верху, ЭЛОКС-01 –внизу)

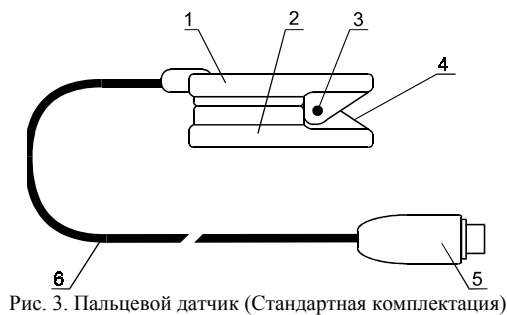


Рис. 3. Пальцевой датчик (Стандартная комплектация)

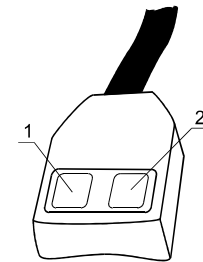


Рис. 4. Отражательный датчик

## 5. УКАЗАНИЕ МЕР БЕЗОПАСНОСТИ

Пульсоксиметр "ЭЛОКС-01" соответствует классу II типа BF по ГОСТ Р 50267.0-92 и не требует защитного заземления.

В целях безопасности обслуживающего персонала запрещается:

- производить замену предохранителей при включенном в сеть пульсоксиметре;
- работать с пульсоксиметром со снятыми крышками.

## 6. ТАРА И УПАКОВКА

Прибор и датчик, а также комплект запасных частей уложен в полиэтиленовые пакеты. Весь комплект уложен в транспортную тару.

## 7. ХРАНЕНИЕ И ТРАНСПОРТИРОВАНИЕ

Хранение пульсоксиметра следует производить только в упакованном виде в условиях хранения 1 по ГОСТ 15150-69.

Срок хранения пульсоксиметра не должен превышать 4 года.

Транспортирование пульсоксиметра допускается только в упакованном виде закрытом транспорте, в условиях, соответствующих условиям хранения 5 по ГОСТ 15150-69.

Погрузку и выгрузку ящиков с пульсоксиметрами следует производить в соответствии с надписями на транспортной таре.

После транспортирования необходимо выдержать пульсоксиметр в транспортной таре не менее 4 часов в нормальных условиях.

## 8. ПОДГОТОВКА К РАБОТЕ

Сетевую вилку пульсоксиметра вставить в розетку сети.

Вилку кабеля датчика вставить в гнездо поз. 1 (рис.2).

Зафиксировать датчик (рис.3) на пальце руки пациента. При этом выходное окно излучателя должно находиться напротив ногтя, а выпуклая линза фотоприемника - с противоположной стороны пальца.

При комплектации пульсоксиметра отражательным датчиком (рис.4) для измерения  $SpO_2$  и частоты пульса плода в родах необходимо расположить датчик на подушечке указательного пальца врача под смотровой перчаткой. Во время влагалищного исследования датчик фиксируется пальцем к подлежащей части плода, производится выбор оптимального положения датчика по обнаружению артериальных пульсаций плода, наблюдаемых на дисплее пульсоксиметра, после чего на экране отображаются частота пульса и  $SpO_2$  плода. Исследование занимает 2-4 мин и может быть легко повторено. Измерения удается выполнить как при вскрытом, так и целом плодном пузыре при раскрытии шейки матки более 3-4 см.

Отражательный датчик может быть использован также для проведения измерений у детей и взрослых пациентов на участках тела в тех местах, где пульсирующие кровеносные сосуды расположены неглубоко под кожей. В этом случае датчик закрепляется лентой с текстильной застежкой или пластырем лицевой стороной к коже в проекции пульсирующего сосуда.

## 9. ПОРЯДОК РАБОТЫ

Питание пульсоксиметра включается переключателем 6 (Рис. 2). Положение "I" соответствует включенному состоянию, положение "O" - выключенному.

После включения питания пульсоксиметр переходит в режим самотестирования. При этом светятся все разряды индикаторов цифрового индикатора (3, рис. 2) а также индикаторы (12, 13, рис. 2 - для модели 01). В случае исправного состояния пульсоксиметра после окончания тестирования выдается одиночный звуковой сигнал, пульсоксиметр осуществляет подбор оптимальных параметров работы, после чего переходит к индикации на цифровом индикаторе значений  $SpO_2$  в процентах и значение частоты пульса в ударах в минуту (Рис. 5).

При необходимости следует установить требуемые параметры работы пульсоксиметра: громкость звуковой сигнализации, контрастность дисплея для модели 01М и яркость цифрового индикатора (см. п. 9.2). Установленные параметры сохраняются при отключении пульсоксиметра от сети.

Индицируемые значения отображают состояние пациента с задержкой не более 10 с (обычно около 6 с), которая необходима для повышения их достоверности.



Рис. 5 Цифровой индикатор прибора

(Только модель 01М) На жидкокристаллическом дисплее в зависимости от выбранного режима (Рис. 6) может отображаться фотоплетизмограмма и индекс перфузии, тренд изменения  $SpO_2$  за предшествующие 20 минут, 60 минут, 4 часа или 8 часов, результаты анализа variability ритма сердца.

После включения прибора на дисплее отображается фотоплетизмограмма. Переключение режимов отображения осуществляется кнопками "▼" и "▲" в следующем порядке:

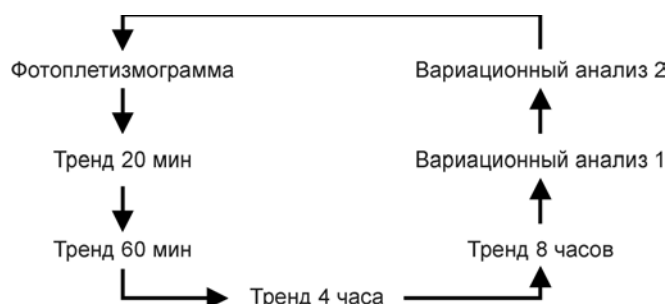
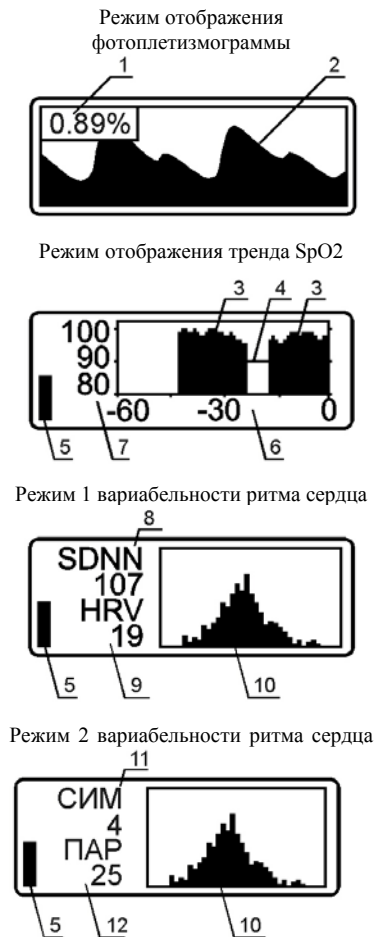


Рис.6 Переключение режимов отображения информации на графическом дисплее





1. Значение индекса перфузии.
  2. Графическое изображение фотоплетизмограммы позволяет визуально оценить качество сигнала пульсовой волны. При хорошем качестве изображение должно быть близким к показанному на рисунке.
  3. Тренд изменения SpO<sub>2</sub>
  4. Отметка "нет данных" 4 в виде горизонтальной линии, соответствует интервалам времени, когда показания по SpO<sub>2</sub> отсутствовали (например, при индикации предупреждений "НЕТ ДАТЧИКА", "НЕТ ПАЦИЕНТА");
  5. Индикатор артериальных пульсаций предназначен для визуальной оценки качества сигнала пульсовой волны.
  6. Координатная ось по времени может быть выбрана из следующих диапазонов: 0...-20 мин., 0...-60 мин., 0...-4 часа или 0...-8 часов.
  7. Координатная ось по SpO<sub>2</sub> позволяет отображать значения в диапазоне 80...99 %.
  8. Текущее значение показателя SDNN
  9. Текущее значение показателя HRV
  10. Гистограмма распределения NN интервалов.
  11. Текущее значение показателя СИМ
  12. Текущее значение показателя ПАР
- В режиме просмотра показателей variability ритма сердца на графический дисплей выводится гистограмма распределения межпульсовых интервалов, а также значения диагностических показателей: SDNN, HRV-индекса (режим 2), или (режим 1) СИМ, ПАР - показателей активности регуляции симпатического и парасимпатического отделов ВНС.

Рис. 7. Информация, отображаемая на графическом дисплее

(Только для модели 01) Индикатор артериальных пульсаций поз. 12 рис. 2 предназначен для визуальной оценки качества сигнала пульсовой волны.

Индикатор амплитуды пульсовой волны поз. 13 рис. 2. показывает величину пульсаций крови в пальце пациента.

При нормальной работе в рабочем режиме пульсоксиметр подает короткий звуковой сигнал на каждое сокращение сердца пациента. Можно установить желаемую громкость этого сигнала, а также сигналов тревоги (см п. 9.2).

Пульсоксиметр не индицирует значений на цифровом индикаторе (высвечиваются символы "-") в одном из следующих случаев.

	Сообщения на графическом дисплее	
	В режиме фотоплетизмограммы	В остальных режимах
Кабель датчика не подключен к пульсоксиметру	Символ  и сообщение "НЕТ ДАТЧИКА"	Символ
Датчик не зафиксирован на пальце пациента	Символ  и сообщение "НЕТ ПАЦИЕНТА"	Символ
Отсутствует или мала амплитуда пульсовой волны	Символ  и сообщение "НЕТ ПУЛЬСА"	Символ
Плохое качество пульсовой волны в результате воздействия сильных внешних помех	Сообщение "ОГРАНИЧЕНИЕ"	Символ
Неисправен датчик	Сообщение "ОТКАЗ ДАТЧИКА"	Символ

### 9.1 Установка порогов срабатывания сигнализации

Последовательными нажатиями на кнопку "Пороги" выбирается порог, который необходимо изменить. При этом на цифровом индикаторе отображается значение порога и его условное обозначение. Для модели 01M наименование и значение порога отображается также и на дисплее.

Пороги выбираются в следующем порядке :

Порог	Показания цифрового индикатора
SpO <sub>2</sub> - нижний порог	95 000
SpO <sub>2</sub> - верхний порог	90 000
Пульс - нижний порог	00 050
Пульс - верхний порог	00 080

Значение выбранного порога можно изменить с помощью кнопок "▼" и "▲".

В случае отсутствия в течение нескольких секунд нажатий на кнопки пульсоксиметр автоматически возвращается в рабочий режим.

### 9.2 Установка параметров работы пульсоксиметра

Последовательными нажатиями на кнопку "Параметры" выбирается параметр, который необходимо изменить. При этом на цифровом индикаторе отображается значение параметра и его условное обозначение. Параметры выбираются в следующем порядке:

Параметр	Возможные значения	Показания цифрового индикатора
Громкость	0-9*	4 8 5 0 0
Контрастность дисплея	0-9	2 8 5 0 0
Яркость цифрового индикатора	1-5	5 8 1 0 0
Выборка гистограммы	50-250	4 8 1 0 0

\* Звуковая сигнализация тревоги (см. п. 9.3) не может быть полностью отключена путем снижения ее громкости. При установке уровня громкости менее 5 громкость тревожной сигнализации сохраняется на уровне 5.

Для модели 01M наименование и значение параметра отображается также и на дисплее.

Значение выбранного параметра можно изменить с помощью кнопок "▼" и "▲".

В случае отсутствия в течение нескольких секунд нажатий на кнопки пульсоксиметр автоматически возвращается в рабочий режим.

### 9.3 Срабатывание сигнализации и ее отключение

При достижении значением SpO<sub>2</sub> или частоты пульса одного из установленных значений порога происходит срабатывание сигнализации. При этом цифры соответствующего значения на цифровом индикаторе начинают мерцать, пульсоксиметр подает прерывистый звуковой сигнал и загорается индикатор "ТРЕВОГА" в поз. 6 на передней панели (рис. 2).

Срабатывание сигнализации происходит также при исчезновении сигнала пульсовой волны, что сопровождается сообщением "НЕТ ПУЛЬСА" на жидкокристаллическом дисплее (модель 01M) или свечением индикатора "НЕТ ПУЛЬСА" (модель 01).

Звуковая сигнализация может быть отключена нажатием на кнопку "ⓧ", однако при этом свечение индикатора "ТРЕВОГА" сохраняется, и исчезает лишь при устранении причины, вызвавшей срабатывание сигнализации, или при входе в режим установки порогов.

#### 9.4 Работа от встроенного аккумулятора. \*

При пропадании напряжения в питающей сети либо при отключении пульсоксиметра от сети он автоматически переходит в режим питания от встроенного аккумулятора. В этом режиме для сокращения энергопотребления ограничивается яркость цифрового индикатора (не более 3, см. п.9.2), у модели 01М также отключается подсветка дисплея.

При разряде аккумулятора до уровня около 20% загорается индикатор разряда (Рис. 4). В этом случае в течение 20-40 минут необходимо перейти на сетевое питание.

При полном разряде аккумулятора гаснут все индикаторы и пульсоксиметр отключается.

Заряд аккумулятора происходит при подключении пульсоксиметра к питающей сети.

#### 9.5 Подключение к компьютеру.

Пульсоксиметр оснащен интерфейсом RS-232C для подключения к компьютеру. Для подключения используется модемный кабель (COM-COM DB9).

**ВНИМАНИЕ.** Перед подключением пульсоксиметра к компьютеру и отключением от компьютера необходимо выключить пульсоксиметр и отсоединить его от питающей сети (вынуть сетевую вилку из розетки).

По заказу пульсоксиметр может быть оснащен интерфейсом USB вместо RS-232C.

В этом случае требуется установка драйвера FTDI устройства. Драйвер находится на установочном диске в каталоге FTDI\_Drivers. Также можно скачать требуемый драйвер с сайта <http://www.ftdichip.com/Drivers/D2XX.htm>

При первом подключении пульсоксиметра к компьютеру появится сообщение об обнаружении неизвестного устройства. Необходимо указать расположение драйвера FTDI и установить его. После установки драйвера программа готова к работе.

Пульсоксиметр передает в компьютер текущее значение пульса и SpO<sub>2</sub>. Эти данные принимаются и обрабатываются с помощью программного обеспечения, входящего в комплект поставки пульсоксиметра.

---

\* По специальному заказу

## 10. Методика поверки

Настоящая методика устанавливает методы и средства поверки пульсоксиметра "Элокс-01" при выпуске из производства, в эксплуатации и после ремонта.

Периодичность поверки - один раз в год.

### 10.1 Операции поверки

Наименование операции	Номер пункта методики	Проведение операции при	
		первичной поверке	периодической поверке
Внешний осмотр. Опробование.	10.6.1-10.6.2	+	+
Проверка диапазона измерения степени насыщения гемоглобина крови кислородом (SaO <sub>2</sub> ) и пределов допускаемой погрешности измерения SaO <sub>2</sub>	10.6.3.7	+	+
Проверка диапазона измерения частоты пульса и пределов допускаемого значения погрешности измерения частоты пульса.	10.6.3.8, 10.6.3.9	+	+

### 10.2 Средства поверки

Номер пункта	Наименование образцового средства измерений или вспомогательного средства поверки
10.6.3.1, 10.6.3.2, 10.6.3.4- 10.6.3.10	Генератор импульсов Г5-60. ЕХ 3.269.080 ТУ Длит. осн. имп. 0,1-9999990 мкс. Погрешность уст. длит $\pm(1 \cdot 10^{-6} \tau + 10 \text{ нс})$ .
10.6.3.3	Генератор сигналов специальной формы Г6-15 Диапазон частот 0,001-1000 Гц. Осн. погрешность 0,5% в диапа. 10-1000 Гц. Пределы выход. напр. 10 мВ - 10 В
10.6.3.5- 10.6.3.7, 10.6.3.9	Вольтметр универсальный цифровой В7-35. гб2.728.008 ТУ. Напр. пост. Тока 10 <sup>-4</sup> -1000 В. Погрешность изм. напр. пост. тока 0,2%
10.6.3.1 10.6.3.6	- Линейка 500 ГОСТ 427-75
10.6.3.5- 10.6.3.7, 10.6.3.9	Устройство проверки параметров пульсоксиметра УППП ТУ 9431-001-21282735-99

Примечание. Допускается применение средств, не указанных в перечне, но обеспечивающих определение метрологических характеристик с требуемой точностью.

### 10.3 Требования безопасности

При проведении поверки должны быть соблюдены требования безопасности, приведенные в разделе 6 руководства по эксплуатации, а также в описаниях на образцовые и вспомогательные средства поверки.

### 10.4 Условия поверки

Поверка прибора должна производиться в следующих условиях:

Температура окружающего воздуха, °С ..... +10..+35

Относительная влажность воздуха при температуре 25°С, % ..... 30..80

Атмосферное давление, мм рт.ст. .... 720..780

Напряжение питающей сети переменного тока 220В±22В, частота 50Гц±0,5Гц.

### 10.5 Подготовка к поверке

До начала поверки прибор должен быть выдержан в условиях, указанных в разделе 4, не менее 4 ч.

Подготовить прибор к работе в соответствии с разделом 8.

### 10.6 Проведение поверки

#### 10.6.1 Внешний осмотр

При проведении внешнего осмотра должна быть проверена комплектность прибора в соответствии с разделом. 4.

На приборе должны быть указаны:

- товарный знак предприятия - изготовителя;
- знак соответствия системы сертификации ГОСТ Р;
- наименование и условное обозначение прибора;
- обозначение технических условий на изделие;
- заводской номер изделия;
- дата выпуска;
- обозначение всех переключателей и разъема;
- символ степени защиты по ГОСТ Р 50267.0.

Не допускается к дальнейшей поверке прибор, если при внешнем осмотре обнаружены дефекты:

- отсутствуют, расшатаны или повреждены наружные части;
- внутри прибора находятся незакрепленные предметы;
- имеются трещины и другие повреждения.

Приборы, имеющие дефекты, бракуются и отправляются в ремонт.

#### 10.6.2 Опробование

Включить питание прибора нажатием кнопки “Сеть” на передней панели. После включения питания прибор переходит в режим самотестирования. В случае исправного состояния прибора после окончания тестирования выдается одиночный звуковой сигнал. Экран должен светиться, и на нем должна отображаться информация, указанная в разделе 9.

#### 10.6.3 Порядок работы с УППП.

Проверку метрологических характеристик проводят с использованием устройства проверки параметров пульсоксиметра ТУ 9431-001-21282735-99 (в дальнейшем УППП)

10.6.3.1 Подготовить УППП к работе в соответствии с техническим описанием на УППП, соединить кабель УППП с гнездом для подключения датчика канала сатурации прибора.

10.6.3.2 Установка эквивалентной степени насыщения гемоглобина кислородом  $SaO_2$  и эквивалентной относительной амплитуды пульсовой волны  $A_{\Pi}$  с помощью УППП производится следующим образом.

Установить переключатель режима работы УППП в положение “ИМП”.

По устанавливаемому значению  $SaO_2$  определить величину  $R$  отношения относительных амплитуд пульсовой волны в каналах 1 и 2 с помощью таблицы, приведенной в приложении 1.

Если  $R < 1$ , то принять  $U_{\text{ион}1} = 10\text{В}$ . Вычислить значение напряжения  $U_{\text{ион}2}$  на выходе регулируемого источника напряжения УППП канала 2 по формуле

$$U_{\text{ион}2} = R U_{\text{ион}1}$$

Если  $R > 1$ , то принять  $U_{\text{ион}2} = 10\text{В}$ . Вычислить значение напряжения  $U_{\text{ион}1}$  на выходе регулируемого источника напряжения УППП канала 1 по формуле

$$U_{\text{ион}1} = U_{\text{ион}2} / R$$

Выставить полученные значения  $U_{\text{ион}1}$  и  $U_{\text{ион}2}$  на выходе регулируемого источника напряжения УППП каналов 1 и 2 в соответствии с ТО на УППП.

Вычислить значение амплитуды импульсов  $U_{\Gamma}$  на входе “Генератор” УППП по формуле

$$U_{\Gamma} = \frac{K_{\text{ион}}}{K_{\Gamma}} U_{\text{ион}} A_{\Pi},$$

где  $U_{\text{ион}}$  - наибольшее из напряжений на выходе каналов 1 или 2 источника напряжения УППП [ $U_{\text{ион}} = 10\text{В}$ ];

$A_{\Pi}$  - эквивалентная относительная амплитуда пульсовой волны;

$K_{\text{ион}}$  - коэффициент передачи сумматора УППП по входу источника напряжения;

$K_{\Gamma}$  - коэффициент передачи сумматора по входу генератора.

Выставить на генераторе импульсов, подключенном к входу “Генератор” в соответствии с ТО на УППП, вычисленное значение  $U_T$  амплитуды импульсов.

10.6.3.3 Установка эквивалентной частоты пульса производится путем установки на генераторе импульсов, подключенном к УППП, периода повторения импульсов  $T$ , вычисляемого по формуле:

$$T = \frac{60}{F_{\Pi}}, \text{ с}$$

где  $F_{\Pi}$  - эквивалентная частота пульса, 1/мин.

Длительность импульсов должна быть установлена равной  $0,5 T$ .

#### 10.6.4 Определение метрологических характеристик

10.6.4.1 Проверка диапазона измерения степени насыщения гемоглобина крови кислородом ( $SaO_2$ ) и пределов допускаемой погрешности измерения  $SaO_2$ .

10.6.4.1.1 Установить эквивалентную степень насыщения гемоглобина кислородом  $SaO_2=100\%$ , эквивалентную амплитуду пульсовой волны  $A_{\Pi}=0,005$  в соответствии с методикой п. 10.6.3.2.

10.6.4.1.2 Установить эквивалентную частоту пульса  $F_{\Pi} = 30$  1/мин по методике п. 10.6.3.3

10.6.4.1.3 Результаты проверки считаются удовлетворительными, если после установления показаний индицируемое значение  $SaO_2$  отличается от установленного не более чем на 2%.

10.6.4.1.4 Установить эквивалентную частоту пульса  $F_{\Pi} = 250$  1/мин по методике п. 10.6.3.3.

10.6.4.1.5 Результаты проверки считаются удовлетворительными, если после установления показаний индицируемое значение  $SaO_2$  отличается от установленного не более чем на 2%.

10.6.4.1.6 Повторить действия пп. 10.6.4.1.2 - 10.6.4.1.5, устанавливая значения  $SaO_2$  из ряда 90, 80, 50, 25, 0%. Результаты проверки считаются удовлетворительными, если после установления показаний индицируемое значение  $SaO_2$  отличается от установленного не более чем на 2% для  $SaO_2=80\ldots 100\%$  и не более чем на 4% для  $SaO_2=50\ldots 79\%$ .

10.6.4.1.7 Повторить пп. 10.6.4.1.2 - 10.6.4.1.6, установив эквивалентную амплитуду пульсовой волны  $A_{\Pi}=0,1$ .

10.6.4.2 Проверка диапазона измерения частоты пульса и пределов допускаемого значения погрешности измерения частоты пульса.

10.6.4.2.1 Установить эквивалентную степень насыщения гемоглобина кислородом  $SaO_2=90\%$ , эквивалентную амплитуду пульсовой волны  $A_{\Pi}=0,005$  в соответствии с методикой п.10.6.3.2.

10.6.4.2.2 Установить эквивалентную частоту пульса  $F_{\Pi} = 30$  1/мин по методике 10.6.3.3.

10.6.4.2.3 Результаты проверки считаются удовлетворительными, если после установления показаний индицируемое значение частоты пульса отличается от установленного не более чем на 2%.

10.6.4.2.4 Повторить пп. 10.6.4.2.3 для значений частоты пульса 100, 250 1/мин.

10.6.4.2.5 Результаты проверки считаются удовлетворительными, если после установления показаний индицируемое значение частоты пульса отличается от установленного не более чем на 3%.

#### 10.7 Оформление результатов поверки

В случае положительных результатов поверки оформляется свидетельство о поверке и нанесение (наклейка) поверительного клейма на заднюю панель прибора, а также делается соответствующая запись в руководстве по эксплуатации.

В случае отрицательных результатов поверки прибор признается непригодным. При этом аннулируется свидетельство о поверке и вносится соответствующая запись в руководство по эксплуатации. После этого требуется проведение ремонта и повторной поверки прибора.

**11. ХАРАКТЕРНЫЕ НЕИСПРАВНОСТИ**

Проявление неисправности	Вероятная причина	Меры устранения
На графическом дисплее постоянно присутствует сообщение "НЕТ ПАЦИЕНТА" или "ОТКАЗ ДАТЧИКА" (Модель 01М) Светится индикатор "НЕТ ДАТЧИКА", когда кабель датчика подключен к пульсоксиметру (Модель 01)	Неисправность датчика	См. раздел 12
При нормальной форме пульсовой волны пульсоксиметр не выдает показаний	Неисправность датчика	См. раздел 12
Неустойчивая работа прибора сопровождается свечением индикатора разряда (см. рис. 4)	Пониженное напряжение питающей сети	Подключать прибор только к сети, удовлетворяющей техническим требованиям (напряжение не ниже 198В)

**12. ИСПОЛЬЗОВАНИЕ СИСТЕМЫ ПРОВЕРКИ РАБОТОСПОСОБНОСТИ.**

При возникновении неисправностей перед тем, как обратиться на предприятие-изготовитель, рекомендуется проверить работоспособность пульсоксиметра с помощью встроенного имитатора датчика.

Для проверки пульсоксиметра с помощью имитатора следует выключить пульсоксиметр, вилку кабеля датчика отсоединить от пульсоксиметра, нажать кнопку отключения сигнализации "⏏", и удерживая ее, включить питание пульсоксиметра. После окончания внутреннего самотестирования выдается звуковой сигнал, после чего кнопку "⏏" можно отпустить.

При работе от имитатора пульсоксиметр должен показывать значение  $SpO_2$  в пределах 83...89% и частоту пульса в пределах 40...240 уд/мин. Режим работы от имитатора заканчивается при подсоединении кабеля датчика к пульсоксиметру.

Если при работе от имитатора пульсоксиметр работает так, как описано выше, а при работе с датчиком пульсоксиметр выдает неверные показания или не выдает их вообще, то необходимо заменить датчик.

**13. ДЕЗИНФЕКЦИЯ**

Дезинфекция пульсоксиметра и датчика проводится по ОСТ 42-21-2 2-х кратным протиранием салфеткой из бязи, смоченной 3-х процентным раствором перекиси водорода ГОСТ 177.

**14. СВИДЕТЕЛЬСТВО О ПРИЕМКЕ**

Пульсоксиметр "ЭЛОКС-01", заводской номер ....., соответствует техническим условиям и признан годным к эксплуатации.

Дата изготовления \_\_\_\_\_

М. П.

**15. ГАРАНТИЙНЫЕ ОБЯЗАТЕЛЬСТВА**

Предприятие-изготовитель гарантирует соответствие пульсоксиметра "ЭЛОКС-01" требованиям технических условий при соблюдении потребителем требований условий эксплуатации, транспортирования и хранения.

Гарантийный срок эксплуатации устанавливается на пульсоксиметр 24 месяца со дня ввода в эксплуатацию, на датчик - 12 месяцев, но не более 30 месяцев с момента изготовления пульсоксиметра.

Предприятие-изготовитель гарантирует безвозмездную замену или ремонт пульсоксиметра при отказе, происшедшем в течении гарантийного срока по вине предприятия-изготовителя или при несоответствии пульсоксиметра техническим характеристикам.