

**Заказать данный товар можно на сайте ООО «Медремкомплект»  
[www.medrk.ru](http://www.medrk.ru)**

С Т У Л  
Этикетка  
СН 37.01.00 ЭТ  
ТУ 9444-015-40259145-2004

**Заказать данный товар можно на сайте ООО «Медремкомплект»**  
**[www.medrk.ru](http://www.medrk.ru)**

1 Стул СН 37.01.00

2 Стул выпускаются 2-х типоразмеров СН37.01.01, СН37.01.02.

3 Габаритные размеры и масса указаны на рис 1.

4 Допускается дезинфекция по ГОСТ 50444 3% раствором перекиси водорода по ГОСТ 177 с добавлением 0.5% моющего средства по ГОСТ 25644 или 1% раствором хлорамина по ТУ6-01-4689387-16.

5 Средний срок службы до списания - не менее 7 лет.

За предельное состояние принимают такое состояние стула, при котором годовая стоимость ремонтов для восстановления работоспособности достигает 60% стоимости нового изделия.

6 Комплект поставки должен соответствовать таблице 1

Таблица 1

№ п.п.	Наименование	Количество (шт)
1	Стул	1
2	Матрасик для спинки	1
3	Матрасик для сидения	1
4	Упор для шеи	2
5	Абдуктор	1
6	Ремни для фиксации ног	2
7	Лифчик для фиксации тела	1
8	Этикетка	ЭТ СН37.01.00

Примечание: По согласованию с заказчиком комплектность может быть изменена.

7 Стул (рис. 1) состоит из: 2-х боковин (1), спинки (2), сидения (3), направляющей для ног (4), подножки (5), двух подлокотников (6), абдуктора (7), 2-х упоров для шеи (8). Спинка и сидение покрыты матрасиками (9), (10). Спинка и направляющая для ног могут поворачиваться на рычагах, подлокотники регулируются по высоте, столешница регулируется по вылету. Элементы фиксируются в необходимом положении фиксаторами (11), Абдуктор крепится в нужном положении фиксатором (12). Подножка регулируется по высоте. Упоры для шеи регулируются по высоте через пазы спинки фиксаторами (13). Имеются ремни для фиксации ног (14).

**Заказать данный товар можно на сайте ООО «Медремкомплект»  
[www.medrk.ru](http://www.medrk.ru)**

## 8 Свидетельство о приемке

Стул СН 37.01. \_\_\_\_\_ изготовлен и принят в соответствии с действующей технической документацией, признан годным для эксплуатации.

## 9 Гарантийные обязательства

Изготовитель гарантирует безотказную работу изделия в течение 12 месяцев со дня продажи.

В течение гарантийного срока все обнаруженные неисправности, произошедшие по вине изготовителя, устраняются бесплатно.

Изделия с дефектами, возникшими в результате небрежного обращения, к гарантийному обслуживанию не принимаются.

Гарантийный ремонт и замена производится изготовителем

Изготовитель оставляет за собой право вносить изменения, улучшающие характеристики конструкции.

Заказать данный товар можно на сайте ООО «Медремкомплект»  
[www.medrk.ru](http://www.medrk.ru)

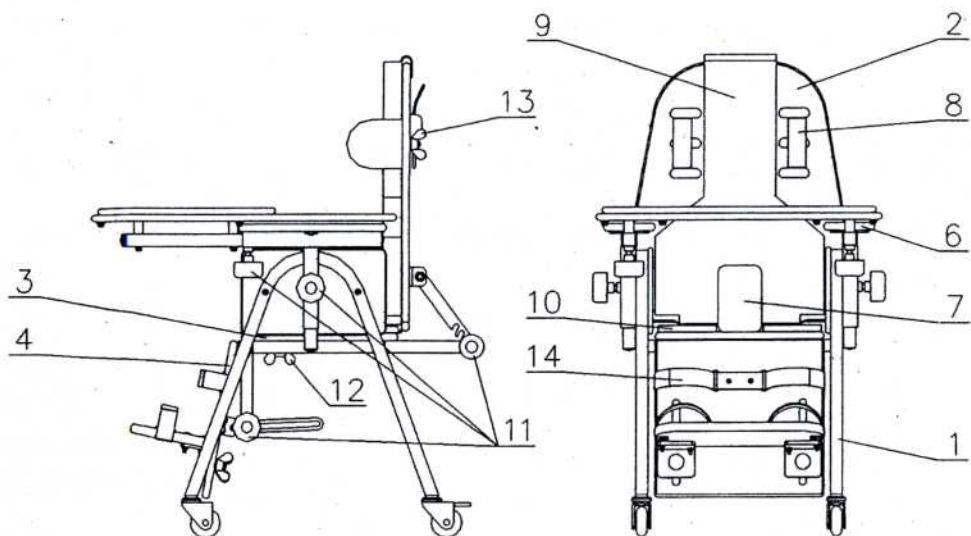


Рис. 1

	СН 37.01.01	СН 37.01.02
Длина(мм)	800	960
Ширина (мм)	485	485
Высота (мм)	790	960
Масса (кг.)	12	15