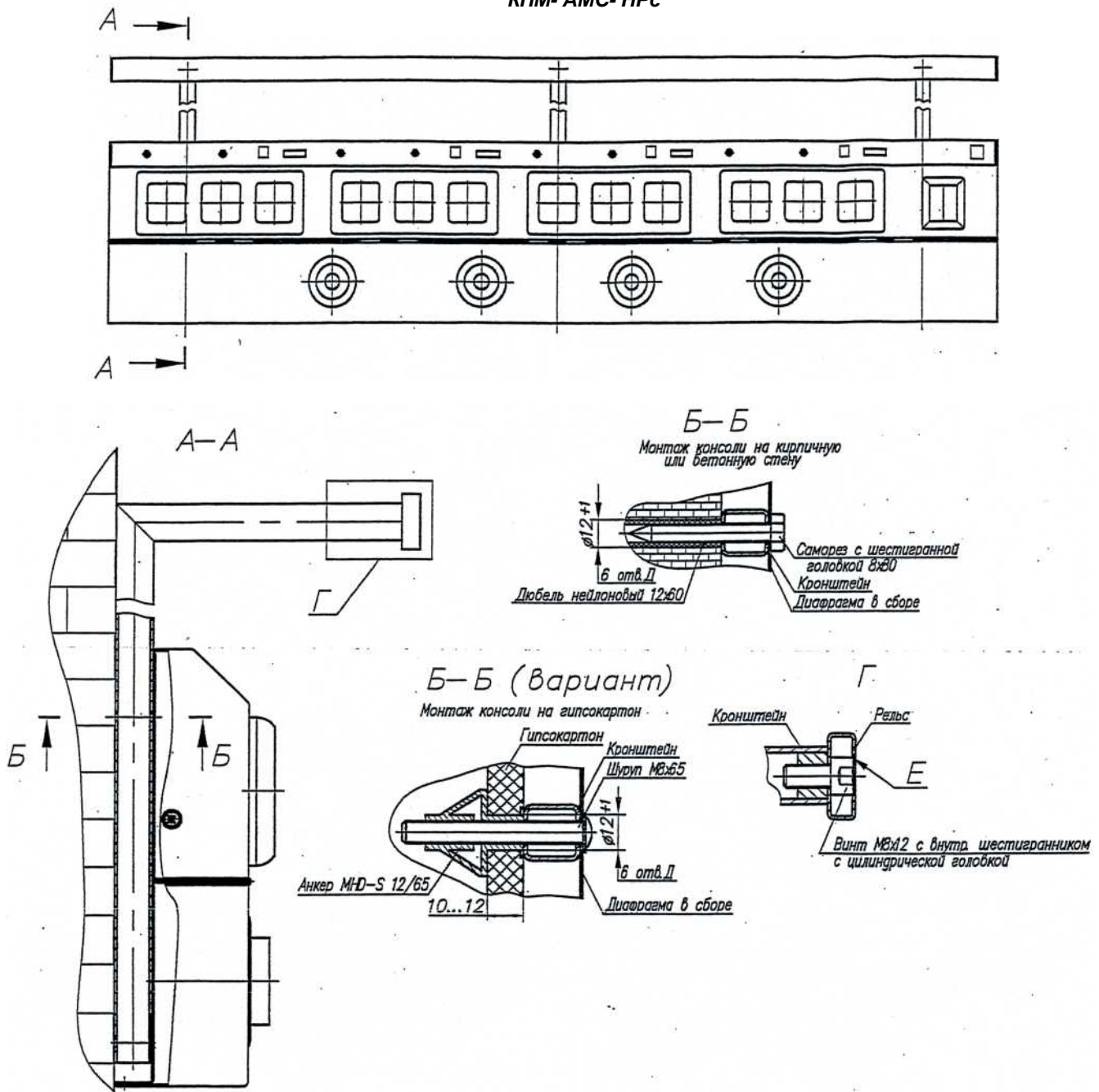


### Инструкция по монтажу КПМ- АМС- НРс



1. Перед началом монтажа снять крышку.
2. По отверстиям в диафрагме произвести разметку отв. Д с использованием уровня. При монтаже на гипсокартон располагать оси отверстий под анкер на расстоянии не менее 100 мм от края плиты.
3. Просверлить в стене отв. Д на глубину 60-65 мм, установить в них дюбели. При монтаже на гипсокартон отв. Д. выполнять сквозными. Установить в них анкера, предварительно выкрутив шурупа.
4. Кронштейны и диафрагму в сборе закрепить саморезами или шурупами. Установить крышку.
5. Установить рельс закрепив его винтами М8х12.
6. Зазор Е после монтажа загерметизировать герметик-клеем белым.

Является приложением к изделию АМС 477.61..000 и его модификациям.