

СИГНАЛИЗАТОР-ИНДИКАТОР
ГАММА - ИЗЛУЧЕНИЯ
СИГ-PM1208M



СОДЕРЖАНИЕ

СОДЕРЖАНИЕ

1 Введение	2
2 Описание и работа сигнализатора	3
2.1 Назначение и область применения	3
2.2 Состав сигнализатора	4
2.3 Технические характеристики	6
2.4 Устройство и работа сигнализатора	13
2.5 Маркирование и упаковка	17
3 Использование по назначению	20
3.1 Подготовка сигнализатора к работе	20
3.2 Использование сигнализатора	21
4 Техническое обслуживание	45
5 Перечень возможных неисправностей	48
6 Правила хранения и транспортирования	49
7 Гарантии изготовителя	50
8 Свидетельство об упаковывании	51
9 Свидетельство о приемке	52
10 Свидетельство о вводе в эксплуатацию	53
11 Гарантийный талон	54
12 Сведения о рекламациях	56

1 ВВЕДЕНИЕ

Настоящее Руководство по эксплуатации (РЭ), предназначено для изучения устройства, конструкции и принципа действия сигнализатора-индикатора гамма-излучения СИГ-PM1208M (далее сигнализатора). РЭ содержит основные технические данные и характеристики сигнализатора, указания по использованию сигнализатора и техническому обслуживанию, а также другие сведения, необходимые для правильной эксплуатации сигнализатора и полного использования его возможностей.

В процессе изготовления сигнализатора в его электрическую схему и конструкцию могут быть внесены изменения, не влияющие на технические характеристики и поэтому не отраженные в настоящем РЭ.

2 ОПИСАНИЕ И РАБОТА СИГНАЛИЗАТОРА

2.1 Назначение и область применения

2.1.1 Сигнализатор предназначен для:

- непрерывной круглосуточной регистрации и индикации мощности амбиентного эквивалента дозы гамма-излучения Н* (10) (далее по тексту - МЭД);

непрерывной круглосуточной регистрации и индикации амбиентного эквивалента дозы гамма-излучения Н*(10) (далее по тексту - ЭД);

- измерения времени набора ЭД гамма-излучения;

- использования в качестве электронных часов (индикация времени и даты на жидкокристаллическом индикаторе (ЖКИ));

- использования в качестве будильника;

- индикации времени в часах, минутах, секундах на стрелочных электронно-механических кварцевых часах (далее по тексту стрелочных часах);

- передачи информации, накопленной и сохраненной в энергонезависимой памяти, по инфракрасному (ИК) каналу связи (протокол совместим с IrDA интерфейсом) в персональный компьютер (ПК).

Сигнализатор может использоваться для оценки радиационной обстановки и подачи звуковой сигнализации в случае радиационной опасности (при превышении пороговых уровней), обнаружения участков радиоактивного загрязнения или радио-

2

3

активных источников гамма-излучения, а также использоваться в качестве наручных часов.

Сигнализатор сохраняет работоспособность при погружении в воду на глубину до 100 м.

Сигнализатор не является средством измерения, поэтому его показания не могут быть использованы для официальных заключений.

Для правильной интерпретации результатов, полученных с помощью сигнализатора, рекомендуется обращаться в соответствующие компетентные организации.

Сигнализатор относится к изделиям третьего порядка по ГОСТ 12997-84 и по устойчивости и прочности к климатическим воздействиям соответствует требованиям группы исполнения В3 по ГОСТ 12997-84 с условиями эксплуатации:

- температура окружающего воздуха от 0 до плюс 45 °С;

- относительная влажность окружающего воздуха до 95 % при температуре плюс 40 °С.

2.1 Состав сигнализатора

2.2.1 Состав комплекта поставки сигнализатора соответствует комплекту поставки, приведенному в таблице 2.1.

Таблица 2.1

Наименование, тип	Кол-во	Примечание
Сигнализатор-индикатор гамма-излучения СИГ-PM1208M	1	-
Ремешок	1	Допускается по требованию заказчика поставка без ремешка или с ремешком, который определяется договором поставки.
Руководство по эксплуатации	1	-
Элемент питания блока регистрации электронного, CR 2032	1	Допускается применение других элементов питания, аналогичных по параметрам. Элемент питания установлен в сигнализаторе. Допускается по требованию потребителя элемент питания в сигнализатор не устанавливать и поставлять в комплекте
Диск	1	Пользовательская программа
Адаптер инфракрасного канала связи (IR-210B или АСТ-IR220L)	1	Поставляется по требованию потребителя, по отдельному заказу. Допускается применение других адаптеров, аналогичных по параметрам
Упаковка	1	-

4

5

2.1 Технические характеристики

2.3.1 Диапазон регистрации и индикации МЭД от 0,01 до 9999,99 мкЗв/ч
Основная относительная погрешность регистрации МЭД в диапазоне от 0,1 до 9999,99 мкЗв/ч, не более

±20 %
2.3.2 Диапазон регистрации и индикации ЭД от 0,001 до 9999,999 мЗв
Основная относительная погрешность регистрации ЭД от 0,01 до 9999,999 мЗв, не более ± 20 %

2.3.3 Диапазон установки пороговых уровней по МЭД [шаг установки] 0,01 — 9999,99 мкЗв/ч [единица младшего разряда]

2.3.4 Диапазон установки пороговых уровней по ЭД [шаг установки] 0,001 до 9999,999 мЗв [единица младшего разряда]

2.3.5 Диапазон индикации времени накопления ЭД [шаг индикации] 1-9999 ч 1 ч

2.3.6 Непрерывный контроль регистрируемых значений МЭД и ЭД относительно установленных пороговых уровней [цена одного деления-двух сегментов] Отображение результата на линейной и круговой графической шкалах

[цена одного деления-двух сегментов] [0,1 от установленного порогового уровня]

2.3.7 Диапазон энергий регистрируемого гамма излучения от 0,06 до 1,5 МэВ

2.3.8 Дополнительная относительная погрешность при регистрации МЭД и ЭД:
- при изменении температуры окружающего воздуха от нормальной до 0 °С и от нормальной до 45 °С ± 5 %

- при относительной влажности окружающего воздуха до 95 % при температуре плюс 40 °С ± 5 %

- при изменении напряжения питания от номинального значения до крайних ± 5 %

- при воздействии радиочастотных электромагнитных полей напряженностью до 10 В/м ± 15 %

6

7

- 2.3.9 Индикация на цифровом табло, часы (24); минуты; секунды; установка и коррекция текущего числа, номер месяца, год времени и даты
Суточный ход электронных часов в нормальных условиях, не более $\pm 0,5$ с
Суточный ход стрелочных часов нормальных условиях, не более ± 1 с
- 2.3.10 В сигнализаторе выполняются функции будильника с подачей звукового сигнала в течение одной минуты в установленный момент времени с периодом одни сутки
- 2.3.11 Сигнализатор обеспечивает запись в историю до 500 значений МЭД и ЭД через программируемый интервал времени с привязкой к времени и дате, установленным на цифровом табло.
Интервал записи событий в историю:
 - при записи конечного числа событий
 - при циклической записи событий - от 1 с до 99 ч 59 мин 59 с;
- от 1 мин до 99 ч 59 мин 59 с
 Интервал времени до записи первого события истории - от 1с до 99 ч 59 мин 59 с
- 2.3.10 Обмен информацией с ПК - IrDA совместимый протокол связи с ПК.
В режиме связи с ПК сигнализатор обеспечивает выполнение следующих функций:

- 1) разрешение или запрет (включение/выключение) дополнительных режимов работы сигнализатора:- режим запуска регистрации МЭД и записи в память значения МЭД;
- 2) считывание из сигнализатора в ПК следующей информации:
 - номера сигнализатора;
 - время будильника;
 - значений пороговых уровней по ЭД и по МЭД;
 - интервала записи истории МЭД и ЭД;
 - интервала времени до записи первого события истории МЭД и ЭД;
 - истории ЭД и МЭД (дата, время, событие, значение) в соответствии с установленным шагом записи истории;
 - истории ЭД и МЭД (дата, время, событие, значение) в момент ручной записи истории;
 - истории ЭД и МЭД (дата, время, событие, значение) в момент превышения установленных порогов по ЭД и МЭД,
 - истории ЭД и МЭД (дата, время, событие, значение) в момент установки нового часового пояса на электронных часах;

8

9

- 3) запись из ПК в сигнализатор следующей информации:
 - текущего времени и даты ПК;
 - время будильника;
 - значений пороговых уровней по ЭД и по МЭД;
 - интервала записи истории МЭД и ЭД;
 - интервала времени до записи первого события истории МЭД и ЭД;
 - сброс накопленной ЭД и времени накопления ЭД.
- 2.3.13 Время непрерывной работы от одного элемента питания (CR 2032, 210 мАч) не менее - 18 мес при соблюдении следующего номинального режима работы:
 - среднее значение МЭД не более 0,2 мкЗв/ч;
 - использование подсветки не более 3 с в сутки;
 - использование звуковой сигнализации не более 20 с в сутки.
 Двухуровневый контроль состояния элемента питания:
 - частичный разряд (мигающая надпись "bAtt");
 - критический разряд (немигающая надпись "bAtt").
- 2.3.13 В сигнализаторе осуществляется подсветка цифрового табло при нажатии на кнопку 3 (СВЕТ) (см. рисунок 2.1).
- 2.3.14 Корпус сигнализатора обеспечивает:
 - степень защиты IP68;
 - защиту от проникновения воды при кратковременном погружении в воду на глубину до 100 м *)

- 2.3.16 Сигнализатор устойчив к воздействию:
 - температуры окружающего воздуха от 0 до плюс 45 С;
 - относительной влажности окружающего воздуха до 95 % при 40 °С
- 2.3.16 Сигнализатор прочен к воздействию:
 - синусоидальной вибрации в диапазоне частот от 5 до 35 Гц и амплитудой смещения для частот ниже частоты перехода 0,75 мм;
 - ударам с ускорением 100 м/с², длительностью ударного импульса 2-50 мс, частотой следования ударов 60-180 в минуту
- 2.3.16 Сигнализатор устойчив к воздействию радиочастотных электромагнитных полей (в условиях помехозащиты от цифровых радиотелефонов)
 - 10 В/м (степень жесткости 3 по СТБ ГОСТ Р 51317.4.3-2001)
- 2.3.17 Сигнализатор устойчив к воздействию электростатических разрядов
 - 8 кВ (степень жесткости 3 по СТБ МЭК 61000-4-2-2006)

10

11

- 2.3.20 Сигнализатор в транспортной таре прочен к воздействию:
 - температуры от минус 50 до плюс 50 °С;
 - влажности до 100 % при 40 °С;
 - ударам с ускорением 98 м/с², длительностью 16 мс;
 - синусоидальных вибраций с частотой 10-55 Гц и амплитудой смещения 0,35 мм
- 2.3.20 Масса сигнализатора:
 - без браслета не более 0,13 кг
 - в упаковке не более 0,4 кг
- 2.3.20 Габаритные размеры сигнализатора: (без браслета) не более 52,5 x 51 x 20 мм
- 2.3.21 Показатели надежности:
 - средняя наработка сигнализатора на отказ не менее 20000 ч
 - средний срок службы не менее 8 лет
 - среднее время восстановления не более 60 мин

2.4 Устройство и работа сигнализатора

2.4.1 В качестве детектора гамма-излучения в сигнализаторе используется счетчик Гейгера-Мюллера, преобразующий кванты гамма-излучения в электрические импульсы, которые обрабатываются микропроцессором.

Управление режимами работы сигнализатора (кроме механизма стрелочных часов), функционирование электронных часов, обработка, хранение и индикация информации, проведение самодиагностики осуществляется микропроцессором.

Направление градуировки и эффективный центр детектора, относительно которого проводится заводская градуировка сигнализатора, показаны на рисунке 2.1.

Алгоритм работы сигнализатора обеспечивает непрерывность процесса регистрации МЭД и ЭД гамма-излучения, необходимую статистическую обработку и оперативное представление полученных результатов на жидкокристаллическом индикаторе (ЖКИ), быструю адаптацию к изменениям МЭД гамма-излучения, установление времени реакции в обратной зависимости от МЭД. Измерение МЭД и ЭД производится непрерывно и независимо от того, какая величина индицируется в данный момент на ЖКИ.

Сигнализатор позволяет устанавливать пороговые уровни по МЭД и ЭД. Контроль превышения установленных пороговых уровней производится визуально по показаниям на ЖКИ либо по звуковому сигналу.

2.4.2 Конструктивно сигнализатор выполнен в виде наручных часов в металлическом корпусе, внутри которого находятся блок регистрации электронный и механизм стрелочных часов.

***)Внимание! Сигнализатор допускает кратковременное погружение в воду на глубину до 100 м. При погружении в воду не допускается нажимать кнопки управления и производить установку времени электронно-механических часов.**

12

13

Суммарная поверхностная плотность стенок лицевой и боковых сторон сигнализатора, окружающих детектор, составляет не менее 1 г/см², что обеспечивает защиту детектора от фонового бета-излучения.

В сигнализаторе применена электролюминесцентная подсветка ЖКИ.

Над ЖКИ сигнализатора располагаются стрелки механизма стрелочных часов. По периметру корпуса сигнализатора расположены четыре кнопки управления блоком регистрации электронным и головка управления механизмом стрелочных часов (рисунок 2.1).

Перезапуск процессора осуществляется специальной кнопкой, выполненной заподлицо с корпусом для того, чтобы исключить случайное нажатие.

Органы управления и элементы индикации имеют следующее назначение:

1 - РЕЖИМ, кнопка выбора индицируемой величины:

- индикация МЭД,
- индикация ЭД,
- индикация текущего времени (ТВ),

а также для изменения установок, включения /выключения будильника и звукового сопровождения регистрируемого гамма-излучения и для запуска режима регистрации МЭД и записи в память значения МЭД;

1 - УСТАНОВКА. Кнопка служит для входа/выхода в режим справок: времени включения звукового сигнала будильника; числа и месяца, года, минут и секунд; для входа/выхода в режим изменения установок, а также для входа/выхода в режим

записи в память событий, режим начала регистрации МЭД и режим обмена с персональным компьютером (ПК).

Примечание - Кнопки 1 (РЕЖИМ) и 2 (УСТАНОВКА) используются в двух режимах: режиме кратковременного нажатия (примерно до 1 с) и режиме длительного нажатия (примерно 3 с и более).

- 3 - СВЕТ - кнопка включения подсветки ЖКИ;
- 4 - СБРОС - кнопка перезапуска процессора;
- 5 - цифровое табло ЖКИ;
- 6 - сегменты круговой аналоговой шкалы значений ЭД;
- 7 - круговая аналоговая шкала значений ЭД;
- 8 - сегменты линейной аналоговой шкалы значений МЭД;
- 9 - линейная аналоговая шкала значений МЭД;
- 10 - "у" - значок работы сигнализатора при индикации параметров гамма-излучения;
- 11 - значок © (часы), включение индикации ТВ;
- 12 - значок (будильник включен);
- 13 - "μSv/h"- указатель включения индикации МЭД в мкЗв/ч;
- 14 - "mSv" - указатель включения индикации ЭД в мЗв;
- 15 - указатель включения звукового сопровождения регистрируемого гамма-излучения;
- 16 - "SET"- указатель включения режима установки;

14

15

- 17 - разделительный значок
- 18 - разделительный значок V;
- 19 - головка управления механизма стрелочных часов;
- 20 - окно приемопередатчика ИК канала связи.

2.4.3 Сигнализатор имеет следующие режимы работы:

- режим тестирования;
- режим индикации МЭД;
- режим индикации ЭД;
- режим индикации ТВ;
- режим звукового сопровождения регистрации гамма-излучений (режим поиск);
- режим справок;
- режим установок;
- режим будильника;
- режим индикации частичного или критического разряда элемента питания;
- режим запуска начала регистрации МЭД;
- режим связи с ПК по ИК каналу;
- режим записи истории регистрации МЭД.

Для механизма стрелочных часов:

- режим индикации текущего времени (в часах, минутах, секундах);
- режим установки текущего времени.

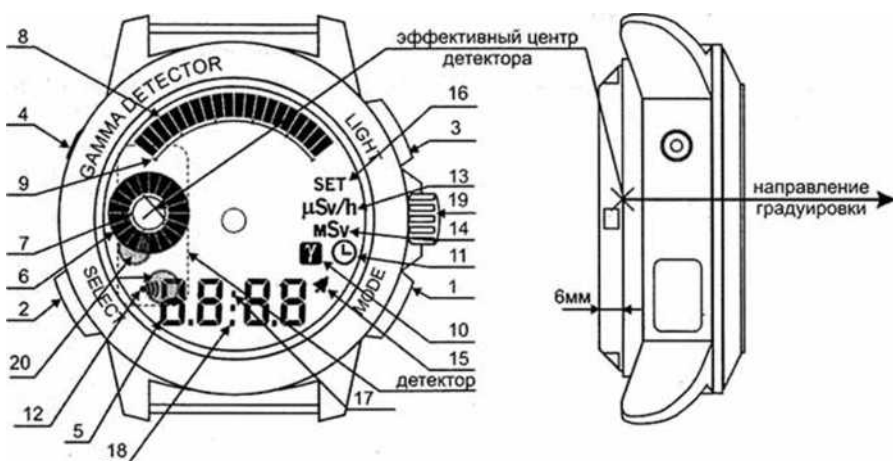
2.5 Маркирование и упаковка

2.5.1 На лицевой панели сигнализатора нанесено название изготовителя.

2.5.2 Сигнализатор упакован в картонную коробку вместе с эксплуатационной документацией.

16

17



- 6 - сегменты круговой аналоговой шкалы значений ЭД;
- 7 - круговая аналоговая шкала значений ЭД;
- 8 - сегменты линейной аналоговой шкалы значений МЭД;
- 9 - линейная аналоговая шкала значений МЭД;
- 10 - "у" - значок работы сигнализатора при индикации параметров гамма-излучения;
- 11 - значок "часы", включение индикации ТВ;
- 12 - значок "будильник включен";
- 13 - "μSv/h"- указатель включения индикации МЭД в мкЗв/ч;
- 14 - "mSv" - указатель включения индикации ЭД в мЗв;
- 15 - указатель включения звукового сопровождения регистрируемого гамма-излучения;
- 16 - "SET"- указатель включения режима установки;
- 17 - разделительный значок
- 18 - разделительный значок V.
- 19 - головка управления механизма стрелочных часов;
- 20 - окно приемопередатчика ИК канала связи.

- 1 - кнопка РЕЖИМ;
- 2 - кнопка УСТАНОВКА (SELECT);
- 3 - кнопка СВЕТ;
- 4 - кнопка СБРОС;
- 5 - цифровое табло ЖКИ;

Рисунок 2.1 - Общий вид сигнализатора

18

19

3 ИСПОЛЬЗОВАНИЕ ПО НАЗНАЧЕНИЮ

3.1 Подготовка сигнализатора к работе

3.1.1 Перед началом работы с сигнализатором необходимо внимательно изучить все разделы настоящего РЭ.

3.1.2 Сигнализатор может поставляться как с установленным элементом питания, так и с прилагаемым в комплекте. В первом случае сигнализатор готов к использованию сразу после извлечения из упаковки. Во втором необходимо установить элемент питания как указано в 4.3.

Примечание - Если предполагается пребывание на местности, где МЭД превышает 100 мкЗв/ч, рекомендуется установить в сигнализатор новые элементы питания.

3.1.3 При манипуляциях кнопками управления сигнализатора используются:

- кратковременное нажатие на кнопку (менее одной секунды) - далее в тексте кратковременное нажатие;

- длительное нажатие на кнопку и удержание в нажатом состоянии примерно три секунды - далее в тексте длительное нажатие.

3.1.1 Меры безопасности

3.1.4.1 Все работы по настройке, ремонту, техническому обслуживанию сигнализатора, связанные с использованием источников ионизирующих излучений, должны

проводиться в соответствии с требованиями действующих основных санитарных правил работы с радиоактивными веществами и источниками ионизирующих излучений и нормами радиационной безопасности.

3.1.1 Контроль работоспособности

3.1.5.1 Контроль работоспособности сигнализатора осуществляется с помощью кнопок управления, при этом контролируется правильность его функционирования. Для контроля работоспособности необходимо выполнить действия, изложенные в

3.2.2 - 3.2.7. В режиме индикации и регистрации МЭД на индикаторе должно высвечиваться значение естественного радиационного фона.

При появлении на ЖКИ сообщений Eг01 - Eг07, свидетельствующих о неисправности сигнализатора, обращаться к разделу 5 настоящего РЭ.

При нормальном напряжении элементов питания должна отсутствовать индикация "bAtt".

3.1 Использование сигнализатора

3.2.1 Сигнализатор постоянно осуществляет непрерывную круглосуточную регистрацию и индикацию МЭД, ЭД, отсчет времени накопления ЭД и индикацию текущего времени на электронных часах. Значения МЭД и ЭД индицируются в цифровом виде, а также в аналоговом на соответствующих графических шкалах, которые появляются на дисплее, если значения МЭД и ЭД превышают 0,1 значения установленных порогов. Когда значения МЭД и ЭД превышают установленные пороги, то соотве-

тствующие шкалы индицируются полностью. По степени заполнения этих шкал можно судить о близости текущих значений МЭД и ЭД к их пороговым значениям (Рисунок 3.1).

Для тестирования сигнализатора необходимо нажать кнопку 4 (СБРОС). На ЖКИ должны погаснуть все значки и сегменты. После отпускания кнопки происходит тестирование микропроцессора, и на ЖКИ индицируются все значки и сегменты примерно в течение одной секунды и после этого сигнализатор переходит в режим индикации МЭД.

3.2.2 Режимы индикации МЭД, ЭД, текущего времени

3.2.2.1 В зависимости от выбранного режима индикации сигнализатор постоянно индицирует на ЖКИ текущее значение МЭД, ЭД или время в часах и минутах.

3.2.2.2 Выбор индицируемой на ЖКИ величины осуществляется кратковременным нажатием кнопки 1 (РЕЖИМ), при этом появляются соответствующие значки и указатели, и происходит смена индицируемой величины по замкнутому циклу МЭД - ЭД - ТВ (Рисунок 3.1):

- МЭД в микрозивертах в час, указатель "μSv/h", значок "у";

- ЭД в миллизивертах, указатель "mSv", значок "у";

- ТВ, значок О (часы).

3.2.2.1 Значения МЭД и ЭД относительно установленных пороговых уровней индицируются в графическом виде на соответствующих шкалах, которые начинают заполняться сегментами, если МЭД или ЭД превышают 0,1 от установленных пороговых уровней. По степени заполнения этих шкал можно судить о близости текущих значений МЭД и ЭД к их пороговым значениям. Когда значение МЭД или

ЭД превышает установленный пороговый уровень, соответствующая шкала полностью заполняется сегментами и включается звуковой сигнал.



Рисунок 3.1

3.2.1 Режим звукового сопровождения регистрируемого гамма-излучения

3.2.3.1 Включение режима звукового сопровождения регистрируемого гамма-излучения осуществляется следующим образом:

- длительное нажатие на кнопку 1 (РЕЖИМ) при индикации любой величины приводит к смене индикации по циклу согласно 3.2.2 и включает режим звукового сопровождения регистрируемого гамма-излучения, о чем свидетельствует

индикация соответствующего указателя - ► А (колокол) . (Рисунок 3.2)



Рисунок 3.2

При естественном уровне гамма-фона частота следования звуковых сигналов составляет единицы в минуту. Она возрастает с ростом МЭД, вследствие, например, приближения к источнику излучения. Это обеспечивает возможность поиска и локализации источников гамма-излучения.

3.2.1 Режим записи истории регистрации МЭД

3.2.4.1 Переход от индикации МЭД к режиму записи в память текущего значения МЭД происходит при двукратном кратковременном нажатии кнопки 2 (УСТАНОВКА) (Рисунок 3.3). При этом на индикаторе отображается номер предполагаемой записи события (номер ячейки, в которую будет записано текущее значение МЭД). Запись текущего значения МЭД осуществляется кратковременным нажатием на кнопку 1 (РЕЖИМ). После записи значения МЭД на индикаторе индицируется номер следующей ячейки памяти (увеличенной на единицу), в которую предполагается записать следующее значение МЭД. Индикация "d" - означает полное заполнение памяти - 500 событий. Для сохранения и просмотра накопленной истории необходимо воспользоваться режимом передачи информации в ПК (3.2.6). Обнуление счетчика событий производится в режиме установок. После обнуления счетчика (если содержимое памяти не было считано в компьютер) при последующей записи каждое новое событие заносится в память взамен старого.

При записи события истории в энергонезависимую память одновременно записывается МЭД, ЭД, время (часы, минуты, секунды) и дата (число, месяц, год).



Рисунок 3.3

Внимание! Режимы записи истории регистрации МЭД и запуска начала регистрации МЭД являются дополнительными. Наличие или отсутствие этих режимов определяется установками в пользовательской программе (ПП), поставляемой на CD (3.2.6.4).

3.2.1 Режим запуска начала регистрации МЭД

3.2.5.1 Переход от индикации МЭД к режиму запуска начала регистрации МЭД происходит при тройном кратковременном нажатии на кнопку 2 (УСТАНОВКА) (Рисунок 3.3). При этом на индикаторе высвечиваются немигающие символы 00,00 $\mu\text{Sv/h}$.

Старт режима регистрации МЭД осуществляется кнопкой 1 (РЕЖИМ). При этом индикатор переходит в мигающий режим до момента появления первого значения зарегистрированной МЭД. По мере того как сигнализатор регистрирует МЭД, заполняется мигающая круговая аналоговая шкала. Мигающая круговая аналоговая шкала служит для индикации режима запуска начала регистрации МЭД. Не подсвеченная аналоговая шкала соответствует статистической погрешности более 100 %, полностью заполненная - не более 20 %. Запись в память регистрируемого значения МЭД осуществляется кнопкой 1 (РЕЖИМ). Выход из предстартового режима МЭД, досрочный выход из режима регистрации МЭД и выход из режима после записи в память осуществляется кнопкой 2 (УСТАНОВКА).

3.2.1 Режим справки порога ЭД, времени накопления ЭД и связи с ПК по ИК каналу

3.2.6.1 Переход от индикации ЭД к режимам справки порога ЭД, индикации времени (в часах), в течение которого происходило накопление ЭД, осуществляется в соответствии с рисунком 3.4 последовательным кратковременным нажатием кнопки 2 (УСТАНОВКА). Если не пользоваться кнопками, то примерно через 5 с сигнализатор автоматически возвратится к индикации ЭД.

ВНИМАНИЕ! При замене элементов питания в сигнализаторе значение накопленной ЭД и времени накопления ЭД сохраняются.

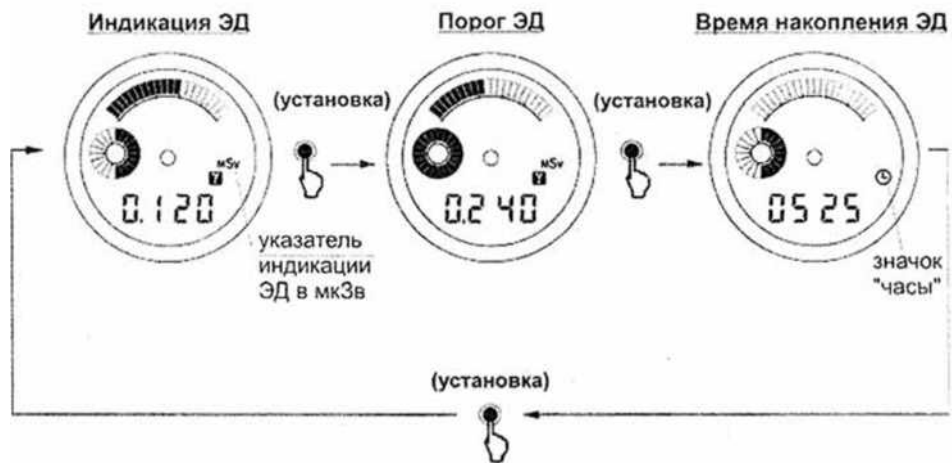


Рисунок 3.4

3.2.6.2 Сигнализатор позволяет хранить и выводить по ПК по ИК каналу связи историю регистрации ЭД и МЭД, события превышения установленных пороговых значений по ЭД и МЭД, момент установки нового часового пояса на электронных часах с помощью кнопок.

Выбор типа истории (линейная/циклическая) и периодичность записи осуществляется по специальной программе.

Сигнализатор осуществляет обмен информацией с ПК по ПП, поставляемой на CD по IrDA совместимому протоколу обмена.

3.2.6.3 Системные требования к ПК

- для работы с программой необходим компьютер не ниже Pentium III;
- 1 GB свободного места на жестком диске;
- принтер для печати и устройство для работы с IrDA протоколом для обмена информацией с сигнализаторами;
- программа работает под управлением ОС Windows 2000/XP/VISTA, Windows 7.

3.2.6.1 Для использования сигнализатора в режиме связи с ПК по ИК каналу необходимо:

- ознакомиться с описанием ПП, поставляемой на CD;
- подключить адаптер ИК канала связи к последовательному коммуникационному порту ПК (допускается использование встроенного в ПК ИК адаптера);
- установить в системе устройство IrDA связи и включить ИК-связь в режиме поиска внешних устройств ИК-связи;

- установить ПП на ПК;
- сориентировать сигнализатор и адаптер ИК канала связи ПК, расположив сигнализатор на расстоянии 10-20 см от адаптера ИК канала;
- с помощью длительного нажатия кнопки 3 (СВЕТ) включить режим обмена данными с ПК.

При этом появится индикация "PCon" и прозвучит короткий звуковой сигнал;

следуя указаниям программы, осуществить считывание информации сигнализатора.

Выход из режима связи с ПК при нажатии на любую кнопку или через 10 с при отсутствии вблизи источника ИК данных. При этом звучит короткий звуковой сигнал и прибор переходит в режим "ЭД".

ВНИМАНИЕ! Длительное нахождение в режиме активного обмена с ПК (PCon) снижает срок службы элемента питания.

3.2.1 Режим справок позволяет индицировать на ЖКИ:

- время включения звукового сигнала будильника в часах и минутах (режим будильника);
- число, номер месяца, год;
- текущее время (в минутах и секундах);

- установленные пороги МЭД ($\mu\text{Sv/h}$);
- установленные пороги ЭД (мЗв), (см. 3.2.6.1);
- время накопления ЭД (в часах), а также включить (выключить) будильник.

Для перехода от индикации времени к режиму справок включить индикацию ТВ согласно 3.2.2.

При этом после кратковременного нажатия кнопки 2 (УСТАНОВКА) на ЖКИ последовательно по замкнутому циклу индицируется (Рисунок 3.5):

- время (в часах и минутах) включения звукового сигнала будильника;
- число, номер месяца, год;
- текущее время (в минутах и секундах).



Рисунок 3.5

Примерно через 5 с сигнализатор автоматически возвращается из режима справок к индикации текущего времени.

Примечание - Для выхода из справки текущего времени в минутах и секундах необходимо повторно нажать кнопку 2 (УСТАНОВКА).

32

Включение (выключение) режима будильника осуществляется кратковременным нажатием кнопки 1 (РЕЖИМ) в справке времени включения звукового сигнала будильника. При включении режима будильника на ЖКИ индицируется значок

"●)" (Рисунок 3.6).

Звуковой сигнал будильника включится в установленное время и будет звучать 60 с. Для отключения звукового сигнала необходимо кратковременно нажать кнопку 2 (УСТАНОВКА), 1 (РЕЖИМ) или 3 (СВЕТ).

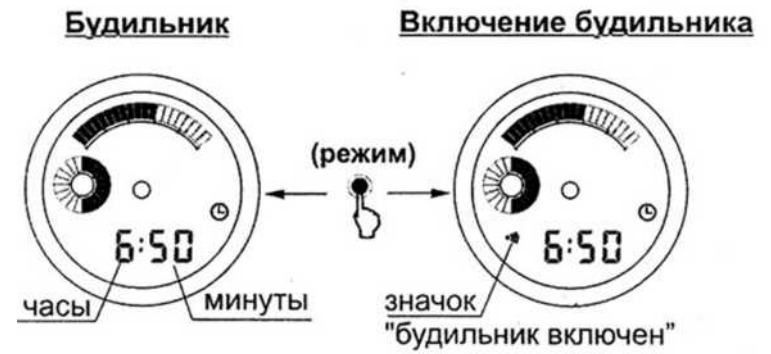


Рисунок 3.6

33

Для перехода от индикации МЭД к режиму справок необходимо включить индикацию МЭД согласно 3.2.2. При этом после кратковременного нажатия кнопки 2 (УСТАНОВКА) на ЖКИ индицируется установленный порог МЭД (в микрозивертах в час - $\mu\text{Sv/h}$) и заполненная сегментами линейная аналоговая шкала (рисунок 3.7). Примерно через 5 с сигнализатор автоматически возвратится к индикации МЭД.



Рисунок 3.7

Для перехода от индикации ЭД к режиму справок необходимо включить индикацию ЭД согласно 3.2.2. При этом после кратковременного нажатия кнопки 2 (УСТАНОВКА) на ЖКИ последовательно по циклу индицируется установленный порог ЭД (в миллизивертах - mSv), заполненная сегментами круговая аналоговая шкала и время накопления ЭД (в часах), рисунок 3.4. Примерно через 5 с сигнализатор автоматически возвратится к индикации ЭД.

Знание времени накопления ЭД важно с точки зрения медико-биологических последствий для организма человека!

(См. Нормы радиационной безопасности НРБ).

3.2.1 Режим установок

3.2.8.1 В режиме установок пользователь имеет следующие возможности:

- устанавливать время включения звукового сигнала будильника и текущее время;
- устанавливать порог МЭД;
- устанавливать порог ЭД.

3.2.8.1 Для установки времени включения звукового сигнала будильника, текущего времени необходимо включить индикацию времени согласно 3.2.2. Далее длительным нажатием кнопки 2 (УСТАНОВКА) включается установка времени включения звукового сигнала будильника. При этом мигают цифры часов установки сигнала будильника и индицируется указатель режима установок - SET (рисунок 3.8).

34

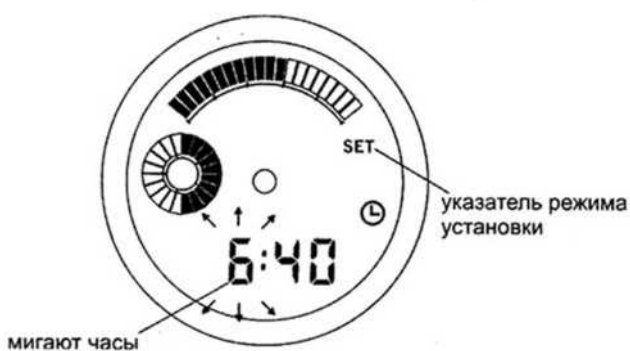


Рисунок 3.8

Для изменения цифры часов на единицу необходимо нажать кнопку 1 (РЕЖИМ). Для изменения установки минут необходимо снова нажать кнопку 2 (УСТАНОВКА) Начнут мигать цифры минут. Нажатие кнопки 1 (РЕЖИМ) изменит их на единицу.

Таким образом, каждое кратковременное нажатие кнопки 2 (УСТАНОВКА) приводит к включению установки величин по следующему циклу (Рисунок 3.9):

- цифры часов установки сигнала будильника;
- цифры минут установки сигнала будильника;
- цифры секунд текущего времени;

36

- цифры минут текущего времени;
- цифры часов текущего времени;
- число;
- номер месяца;
- год.

Изменение мигающих цифр на единицу осуществляется кратковременным нажатием кнопки 1 (РЕЖИМ). Если кнопку удерживать происходит ускоренная смена цифр.

Примечание - Нажатие кнопки 1 (РЕЖИМ) при мигающих цифрах секунд текущего времени приводит к их обнулению, что позволяет устанавливать электронные часы по сигналам точного времени.

Выход из режима установок осуществляется автоматически по истечении примерно минуты, если не нажимать кнопки, либо длительным нажатием кнопки 2 (УСТАНОВКА)

3.2.8.1 Для установки порога МЭД включить индикацию МЭД согласно 3.2.2. Далее длительное нажатие кнопки 2 (УСТАНОВКА) включает индикацию на ЖКИ установленного порога МЭД, при этом мигают две первые цифры младшего разряда (десятые и сотые доли мкЗв/ч), появляется указатель режима установок SET и индицируется заполненная линейная аналоговая шкала (Рисунок 3.10)

37



Рисунок 3.9

Установка порога МЭД



Рисунок 3.10

Каждое кратковременное нажатие кнопки 1 (РЕЖИМ) изменяет устанавливаемую величину на единицу.

При следующем кратковременном нажатии кнопки 2 (УСТАНОВКА) мигают две цифры перед запятой (единицы и десятки мкЗв/ч). Их изменение осуществляется кнопкой 1 (РЕЖИМ). Последующее кратковременное нажатие кнопки 2 (УСТАНОВКА) вызывает мигание двух последних цифр на дисплее (сотни и тысячи мкЗв/ч), которые можно изменить также кнопкой 1 (РЕЖИМ). Если снова нажать кнопку 2 (УСТАНОВКА), сигнализатор переходит в состояние, при котором можно

обнулить счетчик событий истории. Его обнуление осуществляется кнопкой 1 (РЕЖИМ). Повторное нажатие этой кнопки позволяет отказаться от обнуления. Выход из этого режима осуществляется либо автоматически по истечении примерно минуты, если не пользоваться кнопками, либо длительным нажатием кнопки 2 (УСТАНОВКА).

При превышении установленного порога МЭД включаются: звуковой сигнал, режим индикации МЭД, если индицировалась другая величина, и индицируется полностью заполненная сегментами линейная аналоговая шкала. Звуковой сигнал

звучит до тех пор, пока МЭД не станет ниже установленного порога. Его можно выключить, нажав кнопку 2 (УСТАНОВКА), 1 (РЕЖИМ) или 3 (СВЕТ).

ВНИМАНИЕ! При замене элемента питания в сигнализаторе значение порога МЭД не изменяется. При установке порога следует руководствоваться нормативными документами (для профессионалов), либо рекомендациями компетентных организаций.

3.2.8.4 Для установки порога ЭД включить индикацию ЭД согласно 3.2.2. Далее длительное нажатие кнопки 2 (УСТАНОВКА) включает индикацию на ЖКИ установленного порога ЭД, при этом мигают две цифры (сотые и тысячные доли мЗв), появляется указатель режима установок SET (рисунок 3.11) и индицируется заполненная круговая аналоговая шкала.

Каждое кратковременное нажатие кнопки 1 (РЕЖИМ) изменяет устанавливаемую величину на единицу.

При следующем кратковременном нажатии кнопки 2 (УСТАНОВКА) мигает одна первая цифра после запятой (десятичные доли мЗв), их изменение осуществляется кнопкой 1 (РЕЖИМ). Последующее кратковременное нажатие кнопки 2 (УСТАНОВКА) вызывает мигание двух цифр (единицы и десятки мЗв), следующее нажатие - две первые цифры (сотни и тысячи мЗв), которые можно изменить также кнопкой 1 (РЕЖИМ). Если снова нажать кнопку 2 (УСТАНОВКА), сигнализатор возвращается в состояние, когда мигают сотые и тысячные доли мЗв.

Установка порога ЭД



Рисунок 3.11

Выход из режима установки осуществляется автоматически, по истечении примерно минуты, если не нажимать кнопки, либо длительным нажатием кнопки 2 (УСТАНОВКА).

При превышении установленного порога ЭД включаются: звуковой сигнал, режим индикации ЭД, если индицировалась другая величина, и индицируется полностью заполненная сегментами линейная аналоговая шкала. Звуковой сигнал звучит до тех пор, пока не будет выключен нажатием кнопки 2 (УСТАНОВКА), 1 (РЕЖИМ) или 3 (СВЕТ).

ВНИМАНИЕ! При просмотре или установке нового значения пороговых уровней ЭД следует помнить, что изменение порога может привести к сбросу накопленной ЭД и времени накопления ЭД. Это возможно в случае, если разрешение сброса ЭД кнопками задано программно (3.2.6.4).

При установке порога следует руководствоваться нормативными документами (для профессионалов), либо рекомендациями компетентных организаций.

3.2.8.5 Контроль разряда элемента питания происходит при его установке и в течение работы сигнализатора каждую минуту в 00 секунд.

В случае частичного разряда элементов питания на ЖКИ начинает появляться каждые 10 с предупреждающая надпись "bAtt" и продолжается дальнейшая работа сигнализатора в прежнем режиме.

Необходимо заменить элементы питания!

В случае критического разряда элемента питания сигнализатор прекращает регистрацию, не реагирует на кнопки управления, на ЖКИ индицируется надпись "bAtt".

3.2.9 Механизм стрелочных часов

3.2.9.1 Стрелки, приводимые в движение механизмом стрелочных часов, постоянно индицируют текущее время в часах, минутах и секундах.

3.2.9.2 Для установки механизма часов на точное время вытянуть головку управления из нормального положения до щелчка в тот момент, когда секундная стрелка находится на делении соответствующем цифре 12 (механизм часов остановится). Вращая головку, установить на нужное время пусковую минутную и часовую стрелки. Пуск механизма (по сигналу точного времени) осуществляется возвращением головки управления в нормальное положение до щелчка. Через секунду произойдет первый скачок секундной стрелки.

4 ТЕХНИЧЕСКОЕ ОБСЛУЖИВАНИЕ

4.1 Техническое обслуживание сигнализатора заключается в проведении профилактических работ, замене элемента питания, проверке работоспособности (согласно 3.2.1-3.2.8).

4.2 Профилактические работы включают в себя внешний осмотр, удаление пыли, грязи и проведение дезактивации в случае попадания радиоактивных загрязнений на корпус сигнализатора. Дезактивация проводится путем протирания мягкой тканью, смоченной этиловым спиртом.

4.3 Для замены элемента питания необходимо:

- отвернуть инструментом и снять крышку сигнализатора;
- снять контактную пластину, закрывающую батарейный отсек, отведя лепесток замка с помощью часовой отвертки;
- извлечь элемент питания.

Установить новый элемент питания, соблюдая полярность:

- электроды элемента, помеченные знаком "+", должны быть обращены вверх к крышке сигнализатора;

- установить на место контактную пластину, закрывающую батарейный отсек, установить крышку.

Кратковременно нажать кнопку 4 (СБРОС) для включения режима тестирования - при этом на ЖКИ должны высветиться все сегменты, после чего сигнализатор перейдет к индикации МЭД.

Первое значение МЭД естественного радиационного фона появится на ЖКИ примерно через 30 с.

Текущее время стрелочных часов устанавливается, как указано в 3.2.9.

Внимание! Замену элемента питания рекомендуется производить в специализированных часовых мастерских.

Примечание - Следует учитывать, что время непрерывной работы блока регистрации электронного от одного элемента питания существенно уменьшается, если использовать подсветку и звуковой сигнал чаще и более длительно, чем указано в 2.3.13.

4.4 Для обеспечения водонепроницаемости сигнализатора рекомендуется перед установкой крышки очистить от грязи и смазать силиконовой смазкой уплотнительное кольцо на крышке и посадочное место в корпусе, после чего завернуть крышку с помощью инструмента вручную с усилием достаточным для уплотнения, а затем проверить герметичность на стенде для проверки герметичности часов.

4.5 Все оперативные параметры и установки сигнализатора обновляются в энергонезависимой памяти каждые 10 мин, поэтому при замене элемента питания автоматически восстанавливаются следующие ранее установленные параметры:

- значение накопленной ЭД;
- время накопления ЭД;

44

45

5 ПЕРЕЧЕНЬ ВОЗМОЖНЫХ НЕИСПРАВНОСТЕЙ

5.1 Перечень возможных неисправностей сигнализатора и способы их устранения приведены в таблице 5.1.

Таблица 5.1

Характерные неисправности	Возможные причины	Способы устранения
1 Отсутствует индикация на ЖКИ, при нажатии на кнопку СВЕТ электролюминесцент-подсветка не включается	1 Разряд элемента питания блока регистрации электронного. 2 Неправильная установка элемента питания блока регистрации электронного	1 Заменить элемент питания. 2 Установить правильно элемент питания. Очистить и, при необходимости, поджать пружинные контакты
2 Сигнализатор не реагирует на нажатие кнопок, на ЖКИ индицируются некорректные символы	Сбой работы микропроцессора	Нажать кнопку 4 (СБРОС) для перезапуска микропроцессора
3 На индикаторе периодически появляется надпись "Eg01- "Eg07"	Неисправность блока регистрации	Устраняется изготовителем

46

47

6 ПРАВИЛА ХРАНЕНИЯ И ТРАНСПОРТИРОВАНИЯ

6.1 Сигнализатор должен храниться в упаковке при температуре окружающего воздуха от 0 до плюс 45 °С и относительной влажности до 95 % при температуре 40 °С.

Хранить сигнализаторы без упаковки следует при температуре окружающего воздуха от 10 до 35 °С и относительной влажности 80 % при температуре 25 °С.

В помещении для хранения не должно быть пыли, паров кислот и щелочей, агрессивных газов и других вредных примесей, вызывающих коррозию.

Сигнализатор должен храниться без элемента питания, если срок хранения превышает 6 мес.

6.2 Сигнализатор допускает транспортирование закрытыми видами транспорта.

При транспортировании самолетом сигнализаторов с элементами питания, в сигнализаторах должен быть установлен порог МЭД не менее 100 мкЗв/ч. Сигнализаторы в упакованном виде должны размещаться в герметизированных отсеках.

При транспортировании морским транспортом сигнализаторы в упаковке должны помещаться в полиэтиленовый герметичный чехол с осушителем силикагелем по ГОСТ 3956-76.

Климатические условия транспортирования сигнализатора в упаковке не должны выходить за пределы следующих значений:

- температура окружающего воздуха от минус 50 до плюс 50 °С;
- относительная влажность до 100 % при температуре плюс 40 °С.

7 ГАРАНТИИ ИЗГОТОВИТЕЛЯ

7.1 Изготовитель гарантирует соответствие сигнализатора требованиям ТУ при соблюдении потребителем условий и правил эксплуатации, транспортирования и хранения, установленных настоящим Руководством по эксплуатации.

7.2 Гарантийный срок эксплуатации - 18 мес. со дня продажи сигнализатора потребителю в пределах гарантийного срока хранения.

7.3 Гарантийный срок хранения - 6 мес. со дня приемки сигнализатора представителем ОТК изготовителя.

7.4 Гарантийный и послегарантийный ремонт производит изготовитель или организации, имеющие разрешение изготовителя.

7.5 Гарантия не распространяется на сигнализаторы:

- без руководства по эксплуатации;
- при наличии механических повреждений и несоблюдении правил эксплуатации и хранения;

- по истечении гарантийного срока эксплуатации, установленного 7.2.

7.1 Гарантийный срок эксплуатации продлевается на период гарантийного ремонта.

7.2 Замена элемента питания гарантийным ремонтом не считается.

48

49