

Заказать электропривод ДБ-25 можно на сайте ООО «Медремкомплект»
www.medrk.ru



ЭЛЕКТРОПРИВОД ДБ - 25

ПАСПОРТ КЭ4.225.002 ПС

Заказать электропривод ДБ-25 можно на сайте ООО «Медремкомплект»
www.medrk.ru

1 НАЗНАЧЕНИЕ

1.1 Электропривод ДБ - 25 (в дальнейшем электропривод), оснащенный внутренней системой подвода воды и воздуха для охлаждения инструмента, предназначен для использования в бормашинах и стоматологических установках в качестве привода стоматологических наконечников типа МП - 40М, НУ-40М.

1.2 Условия эксплуатации - температура от плюс 10 до плюс 35°С при относительной влажности до 80 % при плюс 25°С.

2 ТЕХНИЧЕСКИЕ ХАРАКТЕРИСТИКИ

По принципу действия электропривод представляет собой бесконтактный двигатель постоянного тока с замкнутой системой регулирования частоты вращения.

1.3 Напряжения питания, переменные частотой 50 Гц:

- по силовой цепи - $24 \text{ В} \pm 10\%$;

- по цепи управления - два источника $10 \text{ В} \pm 10\%$.

Все источники должны быть гальванически развязаны между собой.

1.1 Номинальный момент нагрузки на валу двигателя - 0,006 Н м (60 гс см).

1.2 Потребляемый ток в силовой цепи при номинальном напряжении питания:

- при номинальном моменте нагрузки - не более 3,8 А,

- в режиме холостого хода при максимальной частоте вращения - не более 0,80 А.

1.1 Минимальная частота вращения электропривода при номинальном моменте на палу и номинальном напряжении питания - 100_{-20} с^{-1} (6000_{-1200} об/мин).

Максимальная частота вращения ($666,7 \pm 66,7$) с^{-1} (40000 ± 4000) об/мин.

1.2 Частота вращения регулируется плавно от минимального до максимального значения.

1.3 Направление вращения вала - левое (против часовой стрелки, если смотреть со стороны инструмента).

Заказать электропривод ДБ-25 можно на сайте ООО «Медремкомплект»
www.medrk.ru

1.4 Коэффициент стабилизации во всем диапазоне частот вращения - не менее 0,95.

1.5 Режим работы повторно-кратковременный, циклами по 10 минут. Время работ в цикле с номинальной нагрузкой - 4 минуты. Перерыв - 6 минут.

1.6 Избыточное давление воздуха, охлаждающего двигатель - $0,05^{+0,001}$ МПа ($0,5^{+0,01}$ кгс/см²) при расходе воздуха не менее 2 л/мин.

1.7 Расход воды через каналы охлаждения инструмента при давлении 0,3 МПа (3 кгс/см²) - не менее 30 мл/мин.

1.8 Габариты

двигателя:

- диаметр - не более 22 мм;

- длина (без учета длины держателя наконечника и шланга) - не более 80 мм;

- длина со шлангом, держателем и разъемом *:

а) КЭЗ. 120.064 - (1150 + 10) мм;

б) КЭЗ. 120.064-01 - (1495+10) мм;

в) КЭЗ. 120.064-02 - (1605 + 10) мм;

г) КЭЗ. 120.064-03 - (1335 + 10) мм;

д) КЭЗ. 120.064-04 - (1385+ 10) мм.

* Нужно подчеркнуть.

По требованию потребителя допускается изготовление двигателя с другими размерами шланга.

блок управления:

- длина - не более 160 мм;

- ширина - не более 130 мм;

- высота - не более 50 мм.

1.1 Масса:

- двигателя со шлангом - не более 0,3 кг;

- блока управления - не более 0,5 кг.

Заказать электропривод ДБ-25 можно на сайте ООО «Медремкомплект»
www.medrk.ru

3 КОМПЛЕКТНОСТЬ

Состав изделия и комплект поставки приведен в таблице 1

Таблица 1

№ п/п	Наименование	Обозначение	Кол-во, шт.
1	2	3	4
1	Электропривод ДБ-25	ТУ 9452-023-76132307-2001	1
2	Паспорт	КЭ4.225.002 ПС	1
Запасные части			
3	Кольцо	ИФНА.754.177.003	12
6	Вилка MF-8M		1

Примечание: 1. По требованию потребителя допускается поставлять отдельно электропривод без двигателя ДБ - 25 или без блока управления
2. По требованию потребителя допускается поставка двигателя ДБ-25 с вилкой MF-8MRB.

4 УКАЗАНИЯ ПО ЭКСПЛУАТАЦИИ

Электропривод ДБ - 25 и, в частности, электродвигатель является сложным электромеханическим устройством. Поэтому в процессе эксплуатации категорически запрещается подвергать его каким-либо механическим воздействиям, не связанным с проведением стоматологических операций.

4.1 Соединение двигателя ДБ - 25 с блоком управления производить в соответствии с приложением 1.

После установки электропривода в объект допускается регулировка нижней частоты вращения при помощи подстроечного резистора R22, который находится в блоке управления.

4.2 Подачу воды в систему охлаждения инструмента производить только после проверки герметичности канала подачи воды. Гайка разъема соединительного шнура должна

Заказать электропривод ДБ-25 можно на сайте ООО «Медремкомплект»
www.medrk.ru

быть завернута до упора. В противном случае герметичность разъёма нарушается, и вода из системы охлаждения инструмента попадает в двигатель вместе с воздухом, охлаждающим двигатель, что приводит к выходу двигателя из строя.

4.3 В процессе эксплуатации запрещается какая-либо разборка двигателя и блока управления.

Запрещается отсоединять шланг от двигателя. При разборке двигателя или блока управления потребителем, гарантия завода-изготовителя аннулируется. Никаких претензий от потребителя не принимается

4.4 Перед эксплуатацией и в процессе эксплуатации наружные поверхности двигателя подвергать дезинфекции по ОСТ 42-21-2-85.

4.5 В процессе эксплуатации уплотнительные кольца (ИФНЛ.754.177.003) держателя ежедневно смазывать маслом, входящим в комплект наконечника.

4.6 Снятие наконечника с держателя рекомендуется проводить с поворотом его относительно оси двигателя.

4.7 При работе на низких частотах вращения при резких изменениях нагрузки возможны кратковременные колебания скорости двигателя в переходных режимах.

4.8 Запрещается включение двигателя с прямым наконечником НП - 40М при открытом зажимном устройстве и при отсутствии инструмента.

4.9 Допускается подстройка звена коррекции и частоты вращения двигателя при помощи резисторов R 40, R47 и R22 соответственно, которые находятся в блоке управления.

4.10 Завод-изготовитель оставляет за собой право вносить изменения в электрическую принципиальную схему блока управления, не влияющие на качество.

5 ПРАВИЛА ХРАНЕНИЯ

Электропривод в упаковке завода-изготовителя должен храниться в интервале температур от минус 50 до плюс 40°C и

Заказать электропривод ДБ-25 можно на сайте ООО «Медремкомплект»
www.medrk.ru

относительной влажности воздуха не более 80 % при плюс 15°С.

6 ГАРАНТИИ ИЗГОТОВИТЕЛЯ

6.1 Предприятие-изготовитель гарантирует безотказную работу электропривода в течение гарантийного срока при соблюдении потребителем условий эксплуатации, транспортирования и хранения.

6.2 Гарантийный срок эксплуатации 18 месяцев со дня ввода электропривода в эксплуатацию. Общий гарантийный срок эксплуатации электропривода со дня выпуска 24 месяца. В случае отсутствия в гарантийном талоне даты продажи, заверенной печатью торгующей организации и подписью продавца, гарантийный срок исчисляется с даты приемки электропривода ОТК предприятия-изготовителя.

6.3 Гарантийные обязательства аннулируются, и гарантийный ремонт не производится, если во время гарантийного срока производилась разборка электропривода, не соблюдались правила его эксплуатации или хранения, если электропривод подвергся негарантийному ремонту, или, если не заполнен или неправильно заполнен гарантийный талон.

6.4 В случае невозможности устранения неисправностей силами гарантийных мастерских ремонт производит Предприятие-изготовитель.

6.5 В случае отказа или неисправности электропривода в период действия гарантийных обязательств, владелец электропривода должен направить в адрес предприятия-изготовителя или предприятия, осуществляющего гарантийное обслуживание:

- электропривод в полной комплектации с паспортом и гарантийным талоном.
- заявку на ремонт (замену) с указанием адреса и телефона владельца.

Заказать электропривод ДБ-25 можно на сайте ООО «Медремкомплект»
www.medrk.ru

7 СВИДЕТЕЛЬСТВО О ПРИЕМКЕ

Электропривод ДБ - 25 заводской номер 93 соответствует техническим условиям ТУ 9452-023-76132307-2001 и признан годным к эксплуатации.

8 СВЕДЕНИЯ ОБ УПАКОВКЕ

Электропривод ДБ - 25 заводской номер 93 упакован согласно требованиям ТУ 9452-023-76132307-2001.

Заказать электропривод ДБ-25 можно на сайте ООО «Медремкомплект»
www.medrk.ru

ВНИМАНИЕ!

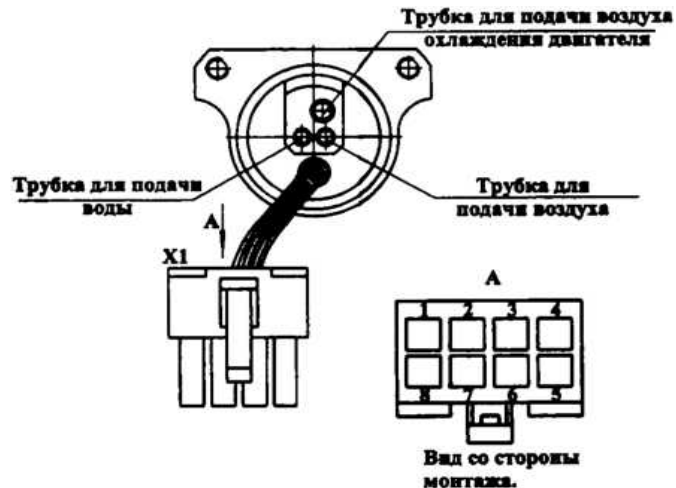
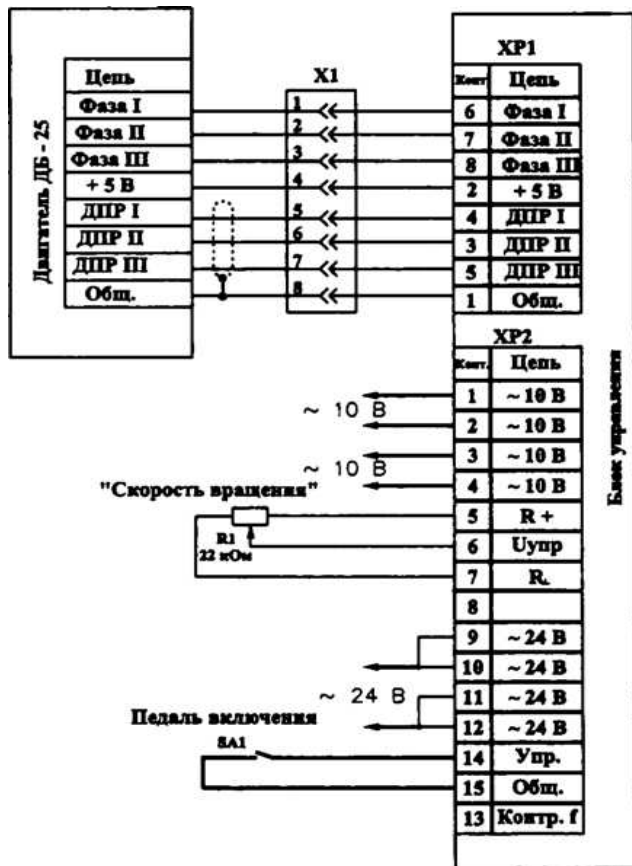
В двигателе ДБ-25 изменена конструкция разъёмного соединения.

С целью использования двигателя с новым разъёмом вместо старого необходимо произвести следующие доработки:

1. Демонтировать старую ответную часть разъёма со столика бормашины, отпаять 8 проводов от разъёма и снять 3 трубки для подвода воды и воздуха;
2. Смонтировать разъём нового двигателя на место старого разъёма (посадочные места и крепление у них полностью совпадают);
3. Произвести электрический монтаж двигателя в соответствии со схемой соединений, приведенной в паспорте (припаять 8 проводов к ответной части электрического разъёма- вилке MF-8MRB, которая входит в комплект поставки). При этом следует иметь в виду, что цепи "+5В" и "общий", бывшие в старом разъёме соответственно на контактах 8 и 4, в новом разъёме следует поменять местами, т.е. "+5В" на 4 контакт, а "общий" на 8 контакт.



Схема соединения двигателя ДБ - 25 с блоком управления



1. **ВНИМАНИЕ!** Независимо от маркировки на ответной части разъема ("Вид со стороны монтажа", А) нумерацию контактов следует считать строго в соответствии с приведенным рисунком.
2. Источник питания ~ 24 В должен обеспечивать номинальный ток не менее 3,8 А.
3. Элементы R1 в SA1 входят в состав стоматологической установки.
4. Сечение проводов, соединяющих фазы I, II, III не менее 0,35 мм
5. Источники питания ~ 10 В должны быть гальванически развязаны и рассчитаны на ток не менее 0,2 А каждый.