

Специальные люминесцентные лампы ⇒ /10 UV-A PL-S



Лампа:

- Компактные одноцокольные ртутные люминесцентные лампы низкого давления

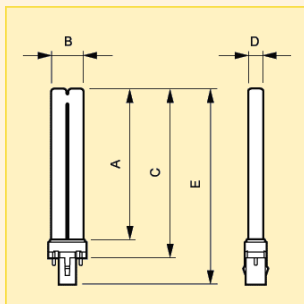
Особенности:

- Длинноволновое излучение УФ-А в диапазоне 350 - 400 нм
- Коэффициент излучения УФ-В/УФ-А менее 0,1% (УФ-В: 280 - 315 нм)

- Лампа PL-S 9W/10 состоит из двух одноцокольных люминесцентных ламп соединенных друг с другом посредством плавки
- В цоколь лампы PL-S 9W/10 встроен специальный стартер для практически мгновенного включения. Могут работать с такими же универсальными балластными сопротивлениями, что и другие лампы PL-S.

Варианты применения:

- Процессы фотополимеризации
- Ловушки для насекомых



A (mm)	B (mm)	C (mm)	D (mm)	E (mm)
129 max.	28 max.	145 max.	13 max.	167 max.

Коммерческое наименование продукта					Форма упаковки	Напряжение лампы (V)	Ток в лампе (A)	Номер для заказа
Тип	Мощность	Версия	Цоколь	Тип упаковки				
PL-S	9W/10	UVA	G23	UNP	50	60	0.17	8711500... 611154 65

Специальные люминесцентные лампы ⇒ /10 UV-A

PL-S

Дополнительные технические данные

Наименование продукта	Мощность лампы (W)	УФ-А излучение (W)	Макс. Допустимый срок службы (h)	Спад светового потока 1000 ч. (%)	Вес нетто (g)
PL-S 9W/10 UVA	9	1.9	2000	20	41

Цоколь

G23

