

Заказать данный товар можно на сайте  
ООО «Медремкомплект» [www.medrk.ru](http://www.medrk.ru)



**ТЕРМОМЕТР МАНОМЕТРИЧЕСКИЙ КОНДЕНСАЦИОННЫЙ  
ПОКАЗЫВАЮЩИЙ СИГНАЛИЗИРУЮЩИЙ ТКП - 160Сг - М2  
-УХЛ 2**

ТЕХНИЧЕСКОЕ ОПИСАНИЕ И РУКОВОДСТВО ПО ЭКСПЛУАТАЦИИ  
**2В2.820.219. РЭ**

# Заказать данный товар можно на сайте ООО «Медремкомплект» [www.medrk.ru](http://www.medrk.ru)

## 1. НАЗНАЧЕНИЕ

- 1.1. Термометры манометрические конденсационные показывающие сигнализирующие ТКП 160-Сг-М2 (в дальнейшем термометры) предназначены для измерения теплотехнических параметров и управления внешними электрическими цепями от сигнализирующих устройств приборов.
- 1.2. В зависимости от способа соединения термобаллона с корпусом термометры подразделяются на местные (с жёсткой связью) и дистанционные.  
Соединение термобаллона с корпусом для местных термометров осуществляется по двум исполнениям:  
с радиальным расположением термобаллона; с осевым расположением термобаллона;  
Рабочее положение корпуса для дистанционных термометров вертикальное, для местных - вертикальное и горизонтальное.
- 1.3. По эксплуатационной законченности термометры относятся к изделиям третьего порядка и являются виброустойчивыми (группа L 3) по ГОСТ 12997-84.
- 1.4. По устойчивости к климатическим воздействиям термометры изготавливаются в следующих исполнениях:  
УХЛ категории 2 по ГОСТ 15150-69, но для работы при температурах от -50 до +60°C (обыкновенное и экспортное);  
Т категории 2 и ТВ категории 3 по ГОСТ 15150, но для работы при температурах от -10 до +55°C
- 1.5. Термометры не предназначены для эксплуатации во взрывопожароопасных помещениях.

## 2. ТЕХНИЧЕСКИЕ ДАННЫЕ

- 2.1. Обозначение термометров, класс точности, пределы измерений, длина соединительного капилляра, длина погружения термобаллона, наполнитель термосистемы и вид защиты капилляра соответствуют данным указанным в табл. 1.

Таблица 1.

Обозначение термометра	Пределы измерений, °С	Класс точности	Заполнитель термосистемы в зависимости от предела измерений	Длина погружения термобаллона для дистанц.	Длина соед. капилляра дистанцион. термометров, м	Вид защит. оболочки капилляра для дистан. термометров
ТКП-160Сг-М2-УХЛ2	0--+120	1,5	Метил хлористый технический ГОСТ 12794-80	160; 200;	0,6; 1,0;	Медная Полиэтиленовая Пружинная Поливинилхлоридная
ТКП-160Сг-М2-Т2	+100--+200			250; 315;	1,6; 2,5;	
ТКП-160Сг-М2-ТВ3	+200--+300			400; 500;	4,0; 6,0;	
	+200--+300	2,5	Ацетон ГОСТ 2758-84 Толуол ГОСТ 5789-78 Хладон 22 ГОСТ 8502-93	630; 800;	10; 12;	
	25+75			1000	16; 25	

- Примечание: 1. Допускаемое отклонение длины погружения термобаллона до 250 мм  $\pm 3\%$ .  
2. Допускаемое отклонение длины соединительного капилляра  $\pm 10\%$ .  
3. Рабочий предел измерений должен быть равен последним 2/3 диапазона измерений.

- 2.1. Предел допускаемой основной погрешности показаний не более:  
 $\pm 1,5\%$  от диапазона измерений - для термометров класса точности 1,5;  
 $\pm 2,5\%$  от диапазона измерений - для термометров класса точности 2,5.

Примечание: 1. Предел допускаемой основной погрешности показаний устанавливается для последних двух третей шкалы, при этом на первой трети шкалы предел допускаемой основной погрешности не должен быть более:

- $\pm 2,5\%$  от диапазона измерений - для термометров класса точности 1,5;  
 $\pm 4\%$  от диапазона измерений - для термометров класса точности 2,5.

2. По заказу потребителя допускается для первой трети шкалы предел допускаемой основной погрешности показаний и срабатывания сигнализирующего устройства не регламентировать.

**Заказать данный товар можно на сайте  
ООО «Медремкомплект» [www.medrk.ru](http://www.medrk.ru)**

- 2.3. Предел допускаемой основной погрешности срабатывания сигнализирующего устройства не более:  
 $\pm 2,5\%$  от диапазона измерений - для термометров класса точности 1,5;  
 $\pm 4\%$  от диапазона измерений - для термометров класса точности 2,5.
- Примечание: 1. Предел допускаемой основной погрешности показаний устанавливается для последних двух третей шкалы, при этом на первой трети шкалы предел допускаемой основной погрешности не должен быть более:  
 $\pm 4\%$  от диапазона измерений - для термометров класса точности 1,5;  
 $\pm 5\%$  от диапазона измерений - для термометров класса точности 2,5.
- 2.4. Вариация показаний термометров не превышает абсолютной величины предела допускаемой основной погрешности.
- 2.5. Показатель тепловой инерции не должен превышать 30с в жидкой среде и 800с в воздушной среде.
- 2.6. Температура окружающего воздуха и относительная влажность при работе термометров: ТКП-160СГ-М2-УХЛ2  
от -50 до +60°C, относительная влажность воздуха 95% (при температуре +35°C) ТКП-160СГ-М2-Т2 и ТКП-160СГ-М2-ТВ3  
от -10 до +55°C, относительная влажность воздуха 95% (при температуре +35°C).
- 2.7. Изменение показаний термометра и срабатывания сигнализирующего устройства ( $\Delta$ ) в процентах от диапазона измерений вызванное отклонением температуры окружающего воздуха от  $(20\pm 5)^\circ\text{C}$  не превышает значений, определяемых по формуле:
- $\Delta = \pm(X + K\Delta t)$ ,**  
где X-половина абсолютной величины предела допускаемой основной погрешности;  
 $\Delta t$ -абсолютное значение разности температур, определяемое по формуле:  
 **$\Delta t = t_2 - t_1$ ,**  
где  $t_2$ -любое значение температур, указанное в п.2.7.;  
 $t_1$ -значение температуры равное  $(20\pm 5)^\circ\text{C}$ ;  
K-температурный коэффициент на  $1^\circ\text{C}$ , равный 0,04.
- 2.8. Сигнализирующее устройство термометров должно выдерживать не менее 100000 замыканий и размыканий.  
Напряжение внешних коммутируемых цепей переменного тока до 220 В частотой  $(50\pm 1)$  Гц, для ТВ3-до 250 В частотой  $(60\pm 1)$  Гц.
- 2.9. Электрическая изоляция между отдельными электрическими цепями и между этими цепями и корпусом выдерживает напряжение переменного тока практически синусоидальной формы частотой 50 Гц:  
При температуре окружающего воздуха  $(20\pm 5)^\circ\text{C}$  и относительной влажности от 30 до 80%- 750В;  
При температуре окружающего воздуха  $(35\pm 3)^\circ\text{C}$  и относительной влажности  $(95\pm 3)\%$ -600В.
- 2.10. Вероятность безотказной работы за время 20004. не менее 0,98 по каждой функции.
- 2.11. Нормы напряжения кратковременных радиопомех при работе термометра не превышают норм, указанных в таблице 1 ГОСТ Р50033-92 для  $N < 0,2$ .
- 2.12. Измеряемая среда может быть агрессивной в пределах стойкости материала термобаллона латуни ЛС 59-1 ГОСТ 15527-70 и стали 12Х18Н10Т гост 5632-72.
- 2.13. Давление измеряемой среды-до 1,6 МПа, с защитной гильзой-до 25 МПа.  
Примечание: По требованию заказчика термобаллоны изготавливаются на условное давление 6,3 МПа.
- 2.14. Степень защиты термометров от проникновения твердых тел (пыли) и воды должны соответствовать исполнению IP 43 по ГОСТ 14254-80.
- 2.15. Габаритные и присоединительные размеры и электрическая схема термометров приведены в приложениях 1,1а,2.
- 2.16. Резьба присоединительного штуцера термобаллона дистанционного термометра М27х2-6г, гайки местного термометра 6 3/4 В.
- 2.17. Масса дистанционного термометра не превышает 4,5 кг (с соединительным капилляром 25 м) местного термометра 2 кг.

### 3. УСТРОЙСТВО И РАБОТА ТЕРМОМЕТРА

3.1. Основным узлом манометрического термометра является термосистема.

3.1.1. Термосистема дистанционного термометра состоит из пружины манометрической 21 (см приложение 3) с держателем 17, термобаллона 1 и соединительного капилляра 4.

Капилляр 4 по всей длине защищён защитной оболочкой 3 выполненной либо из полиэтилена, либо из пружинной оболочки, либо из поливинилхлорида, либо из медных проволок. У мест крепления капилляра 4 с термобаллоном 1 и основанием 34 имеются вторичные оболочки 2, предохраняющие капилляр 4 от излома и пережатия в местах наиболее подверженных перегибам.

Манометрическая пружина 21 с держателем 17 крепится к плате 40 механизма двумя винтами 23.

Для точной настройки прибора ось 36 передаточного механизма собрана с поводком 35, в котором при помощи микровинта 12 перемещается ползун 13, изменяя длину плеча поводка 35 при регулировке термометра.

На оси 63 имеется шлиц, на котором при помощи винта 7 осуществляется закрепление стрелки 26. Опора 28 имеет два резьбовых отверстия для сборки стрелки 26. Стрелка 26 в месте сборки со втулкой выполнена в виде кулачка, рабочий профиль которого приводит в действие рычаги 14, которые в свою очередь производят переброс контактов микропереключателей 20. Кулачок стрелки 26 в месте сборки с опорой 28 имеет два паза для точной настройки показаний стрелки на нижнем пределе измерения с помощью винтов 27.

Рычаги 27 крепятся к кронштейну сваркой.

Микропереключатели 20 собраны с кронштейнами 18 винтами 22. Кронштейны 18 в свою очередь с помощью винтов 19 собраны с указателями 25.

Винт в рычаге поз. 14 даёт возможность регулировать сигнальное устройство с минимальным усилием.

Кронштейны 18 вместе с рычагами 14 и микропереключателями 20 за счёт пазов в указателях 25 могут перемещаться относительно указателей 25 и кулачка стрелки 26, чем достигается тонкая регулировка сигнализирующего устройства механизма термометра.

Направляющими оси 36 служат втулка 38, развальцованная в верхней плате 39 и втулка 37, запрессованная в нижней плате 40. Возвратная пружина 33 одним концом закреплена на поводке 35, другим на стойке 32.

Указатели 25 насажены на втулку 38 и вращаются с натягом вокруг оси 36.

Циферблат 24 с помощью винтов 8 крепится к стойке 42.

Механизм термометра крепится к основанию 34 винтами 41.

3.1.2. Термосистема местного термометра с радиальным расположением термобаллона состоит из пружины манометрической 21 с держателем 17 и термобаллона 1 (приложение 3а).

3.1.3. Термосистема местного термометра с осевым расположением термобаллона состоит из пружины манометрической 21 с держателем 17, термобаллона 1, трубки 3 и втулки 2 (приложение 3б).

3.1.4. Принцип действия термометра основан на строгой зависимости давления насыщенных паров заполнителя термосистемы от температуры измеряемой среды.

Изменение температуры контролируемой среды воспринимается заполнителем через термобаллон 1 и преобразуется в изменение давления, которое по капилляру 3 передается в манометрическую пружину 4 (приложение 4).

Манометрическая пружина 4 под действием давления разворачивается и через тягу 9 и поводок 5 поворачивает ось 10 и сидящую на ней стрелку 5.

Пределы температуры задаются двумя указателями 6 с помощью поводков 2.

8 момент достижения температуры, заданной указателями 6 рычаг 7 переходит с одной ступени кулачка стрелки на другую: в одном случае под действием пружины 4 рычаг приближается к кнопке микропереключателя 8, в другом отходит от него. В каждом случае происходит срабатывание микропереключателя 8-замыкание или размыкание электрической цепи.

# Заказать данный товар можно на сайте ООО «Медремкомплект» [www.medrk.ru](http://www.medrk.ru)

## 4. УКАЗАНИЕ ПО ЭКСПЛУАТАЦИИ

- 1.1 Условное давление измеряемой среды не должно превышать значения, указанного на грани монтажного штуцера или гайки, или в паспорте на термометр.
- 1.2 В процессе эксплуатации термометр должен выдерживать воздействие перегрузки от температуры измеряемой среды, превышающий верхний предел на 4% от диапазона измерений.
- 1.3 Не допускается проводить монтажные операции, не отключая напряжения.
- 4.4. Заземление должно производиться проводом сечением не менее 3 мм<sup>2</sup>.
- 4.5. Необходимо следить за герметичностью соединения в месте установки термобаллона, в случае необходимости подтянуть зажимную гайку или сменить сальниковую прокладку.

## 5. ПОРЯДОК УСТАНОВКИ

5.1. При выборе места установки термометра следует соблюдать следующие условия:

- 1) расстояние от дистанционного термометра до места установки термобаллона должно определяться длиной соединительного капилляра;
  - 2) место установки термометра и термобаллона должно обеспечивать удобство обслуживания и наблюдение за показаниями;
  - 3) термометр должен быть установлен в рабочее положение с допустимым отклонением  $\pm 5^\circ$ ;
  - 4) во избежание изменения показаний термометр и соединительный капилляр дистанционного термометра не должен находиться вблизи нагревательных и охлаждающих устройств;
  - 5) окружающий воздух не должен содержать примесей агрессивных паров и газов;
  - 6) термометр не должен подвергаться воздействию осадков и солнечной радиации;
  - 7) вибрация должна быть 5...25 Гц амплитудой смещения для частоты перехода 0,1 мм;
- 4.1. Термометры и термобаллон должны монтироваться в соответствии с чертежами, приведёнными в приложении 1,1а. Перед установкой термометр заземлить. Соединительный капилляр дистанционного термометра подвешивается на крючках или крепится скобами с радиусом закругления в местах изгиба не менее 50 мм. Подключение внешних электрических цепей к термометру должно производиться кабелем с сечением жил не менее 0,2 мм<sup>2</sup> по схеме, приведенной в приложении 2. Положение термобаллона дистанционного термометра в измеряемой среде может быть любым: вертикальным, горизонтальным или наклонным. При давлениях измеряемой среды свыше 6,3 МПа и в случаях, когда смена термометра может повлечь нежелательную в производстве остановку агрегата, рекомендуется применять защитную гильзу. Во избежания увеличения показателя тепловой инерции после установки термобаллона, защитную гильзу необходимо заполнить металлическими опилками или жидкостью с температурой кипения выше верхнего предела измерения термометра.

Примечание: Защитная гильза не поставляется.

## 6. ПОДГОТОВКА К РАБОТЕ

- 5.1. Перед включением термометра в работу необходимо:
- проверить правильность монтажа термометра в соответствии с разделом 5;
  - проверить наличие напряжения в сети питания;
  - сличить показания термометра с образцовым (контрольным) термометром;
  - установить пределы сигнализации в требуемое положение по шкале термометра;
  - проверить герметичность в месте установки термобаллона.

Заказать данный товар можно на сайте  
ООО «Медремкомплект» [www.medrk.ru](http://www.medrk.ru)

## 6. ХАРАКТЕРНЫЕ НЕИСПРАВНОСТИ И МЕТОДЫ ИХ УСТРАНЕНИЯ

Возможная неисправность	Вероятная причина	Метода устранения
7.1. Прибор не реагирует на изменение температуры среды	Негерметичность термосистемы, утечка заполнителя	Заменить термосистему и отрегулировать прибор
7.2. Показания прибора не соответствует поверочному свидетельству, но постоянны	Сбита стрелка с начального положения Сбита настройка угла раскручивания пружины	Установить стрелку по контрольному термометру Отрегулировать измерительную систему прибора
7.3. Значительное расхождение в показаниях между обратным и прямым ходом	Заедание в тяге или поводке Неполное омывание термобаллона измерительной средой	Устранить заедание Погрузить термобаллон в измеряемую среду на необходимую глубину
7.4. Показывающая стрелка прибора достигла предела сигнализации, но сигнал отсутствует	Обрыв провода Отвернулись стопорные винты профильных кулачков или винты, крепящие микропереключатели	Проверить соответствующий провод и устранить обрыв Отрегулировать сигнализирующую часть прибора

После устранения неисправностей произвести поверку технического состояния термометра.

## 8. РАЗБОРКА, СБОРКА, РЕГУЛИРОВАНИЕ И ИЗМЕНЕНИЕ ПАРАМЕТРОВ

8.1. Термометр может подвергаться частичной или полной разборке.

Частичная разборка производится в следующем порядке.

Отвернув четыре винта 11, снять корпус 31 с основания 34. Снять показывающую стрелку 26 (приложение 3). Отвернув два винта 8, снять циферблат 24. После чего, при необходимости, освободить тот узел, в котором требуется замена детали или узла, либо подрегулировка.

При полной разборке термометра, кроме вышеуказанного, необходимо отвернуть штуцер с вторичной защитной оболочкой 2. Отвернуть винты 22, крепящие микропереключатели 20, и отсоединить их вместе с электроизоляционными прокладками от указателей 25. Освободить электрические провода от накладок 16.

Вывернуть винт 7 с опоры 28 и снять её вместе со стрелкой 26 с оси 36.

Вывернуть два винта 30 и снять верхнюю плату 39. Вывернуть винт 29, снять тягу 9 и освободить ось 36 с поводком 35.

Вывернуть три винта 41 и освободить нижнюю плату 40.

Вывернуть два винта 23, освободить пружину манометрическую 21 с держателем 17.

8.2. Сборку термометра производить в обратном порядке, обеспечив легкость ходов и вращение движущихся частей, частичную и полную разборку и сборку термометров рекомендуется производить в лабораториях цехов КИП.

После частичной или полной разборки и сборки требуется регулировка измерительной системы и сигнального устройства.

Регулировочное помещение должно быть оснащено оборудованием, инструментом и контрольно-измерительной аппаратурой, обеспечивающим поверку всех контрольных точек (не менее пяти точек, равномерно расположенных по шкале).

Температура в регулировочном помещении должна быть  $(20 \pm 5)^\circ\text{C}$ , а относительная влажность в пределах (30-80)%.

8.3. Регулировку производить в следующей последовательности:

8.3.1. Установить термометр на регулировочный стенд, обеспечивающий его вертикальное положение. Отвернув четыре винта 11 (см. приложение №9), снять корпус 31 с основанием 34. Проверить отсутствие затирания.

8.3.2. Установить указатели 25 в крайние отметки шкалы.

8.3.3. Поместить термобаллон и термостат с температурой, соответствующей нижнему пределу измерения.

8.3.4. При помощи тяги 9, удлиняя её или укорачивая, установить поводок 35 параллельно вертикальной оси термометра.

8.3.5. При помощи винтов 27 и поворота стрелки 26 относительно опоры 28 установить её на начальную отметку шкалы и закрепить.

# Заказать данный товар можно на сайте ООО «Медремкомплект» [www.medrk.ru](http://www.medrk.ru)

Примечание:

1. При этой и всех последующих поверках термобаллон в термостат полностью и в непосредственной близости от контрольного термометра. следует погружать
  2. При всех поверках отчёт показаний контрольного и поверяемого термометров производить после трехминутной выдержки термобаллона в измеряемой среде.
  3. Класс точности контрольного термометра должен быть в четыре раза выше поверяемого прибора.
- 8.3.1. Поместить термобаллон в термостат с температурой, соответствующей верхнему пределу измерения  
Сличить показания стрелки с контрольным термометром.  
Если показания не будут соответствовать показанию контрольного термометра, меняя микровинтом 12 положение ползуна 13 на поводке 36 отрегулировать термометр на крайних точках шкалы в пределах допускаемой основной погрешности.
- 8.3.2. Произвести проверку всех контрольных точек при последовательно возрастающей и убывающей температурах на основную погрешность и вариацию показаний.
- 8.3.3. Если термометр не регулируется на промежуточных точках, произвести повторную регулировку путём изменения положения поводка 35.  
Погрешность в одних точках можно уменьшить за счёт некоторого изменения погрешности на других точках (в том числе и на крайних) а пределах допускаемой основной погрешности.
- 8.3.4. Регулировка сигнализирующего устройства заключается в правильной установке рычагов 14 относительно кулачка стрелки 26 путём движения кронштейнов 18 относительно указателей 25 и фиксацией их винтами 19. При касании рычагов 14 кулачка стрелки 26 должно происходить размыкание контактов микропереключателей 20, при этом натяг пружины рычагов 14 должен быть минимальным.  
Проверку срабатывания сигнализирующего устройства (минимального и максимального предела сигнализации) производят в первой трети, средней части и последней трети шкалы термометра.
- 8.3.5. После регулировки крепёжные детали законтрить эмалью, термометр собрать и опломбировать.

## 9. ПОВЕРКА

9.1. Поверка технического состояния производится с целью установления пригодности термометров для использования по прямому назначению в процессе эксплуатации, а также после длительного хранения, и в необходимых случаях, после транспортирования. Периодичность поверки устанавливается не реже одного раза в год. Поверку проводят органы метрологической службы, имеющие соответствующее разрешение.

9.2. Операция поверки:

9.2.1 При проведении поверки должны выполняться следующие операции:

- визуальный контроль;
- поверка основной погрешности и вариации показаний и срабатывания сигнализирующего устройства.

9.2.2 Средства поверки:

При проведении поверки должны применяться следующие средства поверки:

- термостаты ТМ-3 для создания температур до 300°C;
- криостат ГСП-6;
- термованна со льдом для проверки нулевой точки;
- образцовые ртутно-стеклянные термометры по ГОСТ 28498-90;
- секундомер;
- установка для проверки срабатывания сигнализирующего устройства.

Примечание: Допускается применение другого оборудования и контрольных средств с аналогичными характеристиками.

9.1. Условия поверки.

9.3.1. При проведении поверки должны соблюдаться следующие условия:

- температура окружающего воздуха  $(20 \pm 5)^\circ\text{C}$ ;
- атмосферное давление  $(101,3 \pm 3,32)$  кПа;

## Заказать данный товар можно на сайте ООО «Медремкомплект» [www.medrk.ru](http://www.medrk.ru)

- относительная влажность от 30 до 80%;
- рабочее положение корпуса дистанционного термометра вертикальное, местного термометра - вертикальное или горизонтальное.

9.1. Подготовка к поверке.

9.4.1. Перед поверкой термометра должна быть проведена следующая подготовка:

- термометр должен быть установлен в рабочее положение,
- термостаты должны быть подготовлены с температурами, соответствующими контрольным точкам;
- заземлить и подсоединить установку для проверки срабатывания сигнализирующего устройства.

9.1. Проведение поверки.

9.5.1. Визуальный контроль.

Поверяемый термометр должен быть в исправном состоянии и не иметь очагов коррозии, повреждений и загрязнений корпуса. Термометр, забракованный при визуальном контроле, дальнейшей поверке не подлежит.

9.5.2. Поверку основной погрешности и вариацию показаний определяют не менее чем в пяти равномерно распределенных по температурному диапазону, точках, включая верхний и нижний пределы при повышении и понижении температуры.

Термобаллон термометра нагревают (охлаждают) до температуры, соответствующей первой проверяемой точке и, поддерживая ее постоянной, через 3 мин отсчитывают показание образцового и поверяемого термометров.

Затем температуру термобаллона повышают до величины, соответствующей следующей проверяемой точке (или переносят термобаллон в течение 1 ...3с в другой термостат (криостат) с температурой проверяемой точки) и через три минуты вновь отсчитывают показания образцового и поверяемого термометров.

Таким же образом проверяются все выбранные точки при последовательно возрастающей температуре до верхнего предела измерений. После трехминутной выдержки термобаллона на верхнем пределе измерений плавно снижают температуру и снимают показания при обратном ходе поверяемого и образцового термометров на тех же отметках шкалы.

Вариацию определяют как разность показаний поверяемого термометра при прямом и обратном ходах.

Погрешность и вариацию срабатывания сигнализирующего устройства определяют не менее, чем на трех отметках шкалы.

Указатель минимального предела сигнализации выводят на начальную отметку шкалы, а указатель максимального предела сигнализации устанавливают на одной из оцифрованных отметок в первой трети шкалы.

После этого плавно повышают температуру до срабатывания сигнализирующего устройства. Температуру, при которой сработало сигнализирующее устройство, фиксируют и повышают ее на 2-3 деления. Затем плавно понижают температуру до тех пор, пока не разомкнется цепь сигнализирующего устройства и фиксируют температуру по образцовому термометру.

Аналогичная поверка производится в средней части и в последней трети шкалы. Минимальный предел сигнализации поверяют по вышеизложенной методике при выведенном за конечную отметку шкалы указателе максимально предела сигнализации.

Разница между температурой, на которую устанавливается указатель предела сигнализации, и действительной температурой, контролируемой по образцовому термометру, в момент замыкания и размыкания цепи, не должна превышать значений, оговоренных в п 2.3.

Вариация срабатывания сигнализирующего устройства определяется как разность температур, при которых произошло срабатывание сигнального устройства при прямом и обратной ходах. При определении основной погрешности и вариации показаний и срабатывания сигнализирующего устройства термометров, у которых температура окружающей среды находится в диапазоне измерения, время выдержки термобаллонов в термостате (криостате) перед снятием показаний может быть доведено до 15 мин. 9.6. Оформление результатов поверки. 9.6.1. Результаты поверки оформить путем записи результатов в эксплуатационном паспорте, заверенном в порядке, установленном в органе ведомственной метрологической службы.



Заказать данный товар можно на сайте  
ООО «Медремкомплект» [www.medrk.ru](http://www.medrk.ru)

#### **10 УКАЗАНИЕ МЕР БЕЗОПАСНОСТИ.**

10.1. Безопасность при монтаже, испытаниях и эксплуатации термометра обеспечивается:

- 1) изоляцией электрических цепей в соответствии с нормами, установленными в п. 2.10.,
- 2) надежным креплением на объекте;
- 3) заземлением на корпус зажимом, предусмотренным по ГОСТ 12.2.007.0-75, отмеченный знаком заземления, при этом размещение термометра должно обеспечивать удобство заземления и периодическую проверку.

10.1. При всех работах с термометром следует соблюдать следующие основные меры предосторожности:

- 1) перед каждым включением термометра необходимо проверить его заземление;
- 2) предохранители в системе потребителя должны быть исправны.

10.1. При работе с термометром необходимо соблюдать общие требования безопасности по ГОСТ 12.3.019-80, «Правила технической эксплуатации электроустановок потребителей» и «Правила техники безопасности при эксплуатации электроустановок потребителей».

10.2. Категорически запрещается устанавливать термометр во взрывоопасном помещении.

10.3. Устранение дефектов термометра, замена, присоединение и отсоединение его от магистралей, подводящих измеряемую среду, должно производиться при полном отсутствии давления в магистралях и отключенном электрическом питании.

10.4. Эксплуатация термометра разрешается только при наличии инструкции по технике безопасности, утвержденной руководителем предприятия - потребителя и учитывающей специфику применения термометра в конкретном технологическом процессе.

#### **11. ПРАВИЛА ХРАНЕНИЯ И ТРАНСПОРТИРОВАНИЯ**

11.1. Упакованные термометры должны храниться в условиях по группе 2 (С) ГОСТ 15150-69.

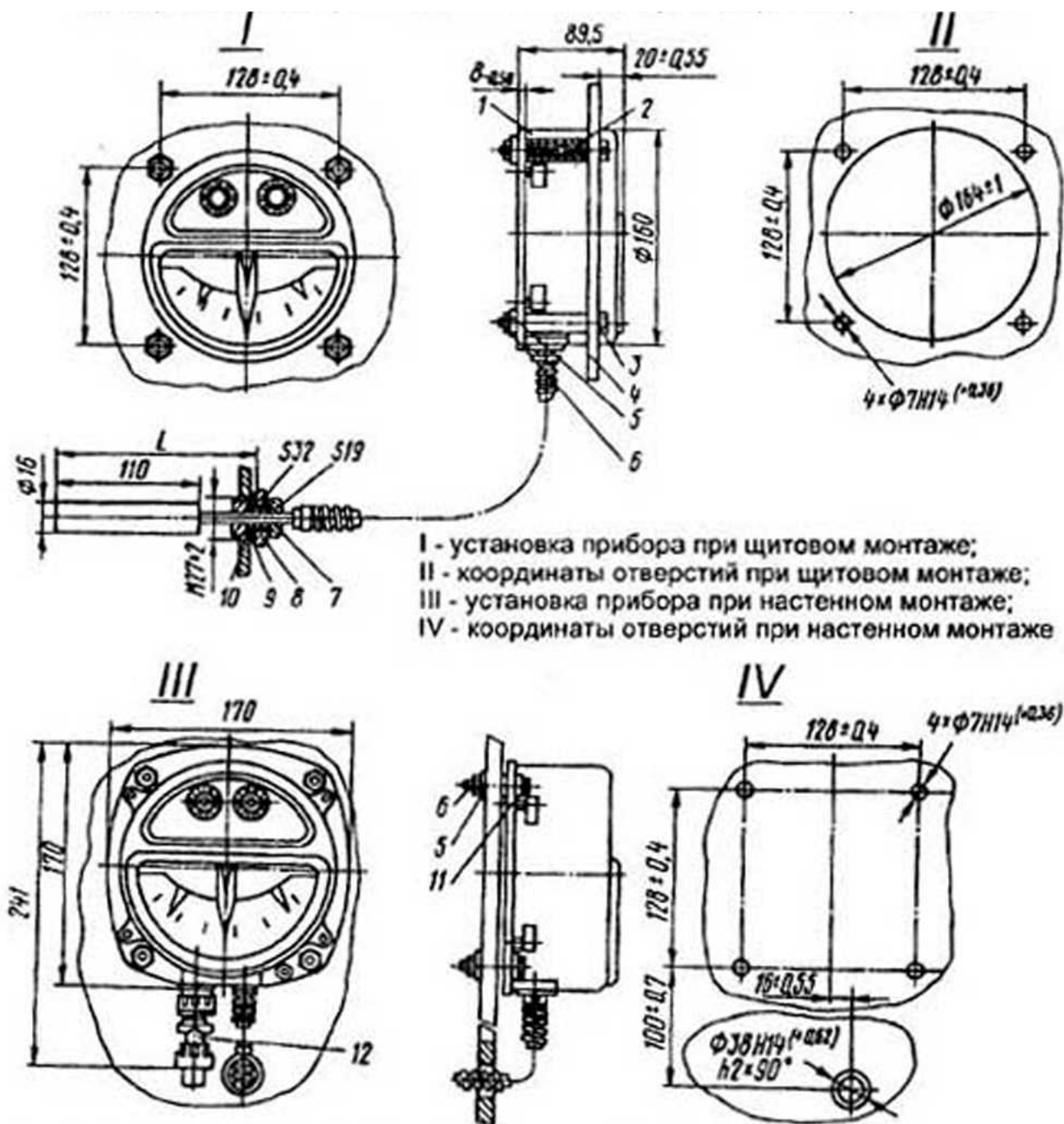
11.2. Транспортирование термометров в упаковке производится в закрытых транспортных средствах всеми видами транспорта на любое расстояние по группе условий хранения 4 (Ж2) ГОСТ 15150-69.

Примечание: Транспортирование на самолётах должно производиться только в отапливаемых герметизированных отсеках.

Заказать данный товар можно на сайте  
 ООО «Медрекомплект» [www.medrk.ru](http://www.medrk.ru)

## ПРИЛОЖЕНИЕ 1

Габаритные и присоединительные размеры термометра



I - установка прибора при щитовом монтаже;  
 II - координаты отверстий при щитовом монтаже;  
 III - установка прибора при настенном монтаже;  
 IV - координаты отверстий при настенном монтаже

1- термометр; 2 - втулка; 3 - болт М6х80; 4 - приборный щит; 5 - шайба;  
 6 - гайка М6; 7 - гайка; 8 - штуцер; 9 - прокладка; 10 - набивка;  
 11 - болт М5х25; 12 - вставка(розетка)

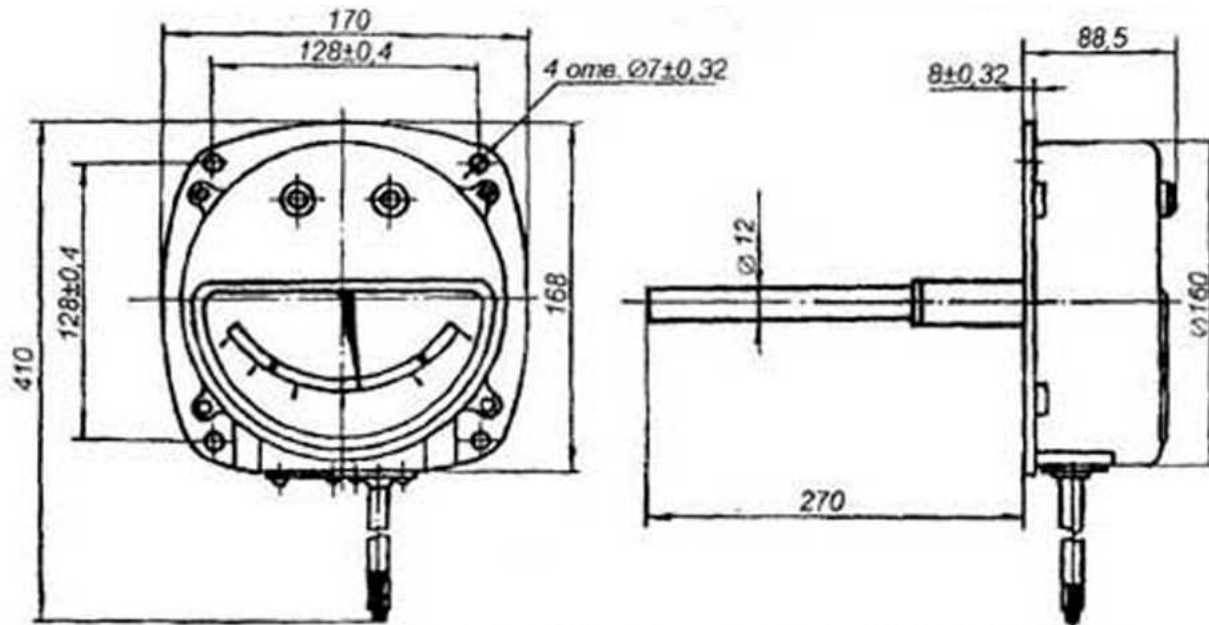
Примечания:

1. Длина погружения термобаллона L выбирается из ряда: 160, 200, 250, 315, 400, 500, 630, 800, 1000 мм.
2. Детали для настенного и щитового монтажа: болты, гайки, шайбы и втулки в комплект поставки не входят.
3. Длина втулки выбирается в зависимости от толщины приборного щита.
4. Розетка поставляется комплектно с прибором:

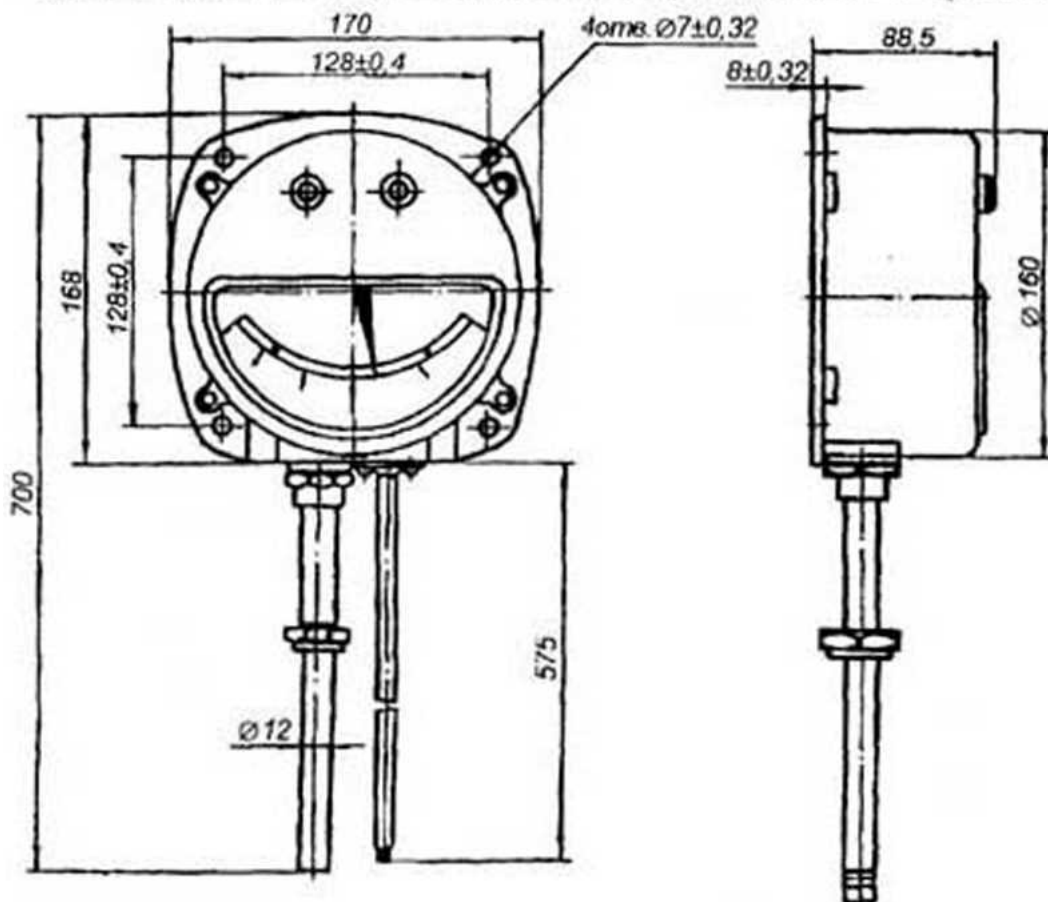
Заказать данный товар можно на сайте  
ООО «Медремкомплект» [www.medrk.ru](http://www.medrk.ru)

ПРИЛОЖЕНИЕ 1А

Габаритные и присоединительные размеры  
для местных термометров с осевым расположением термобаллона

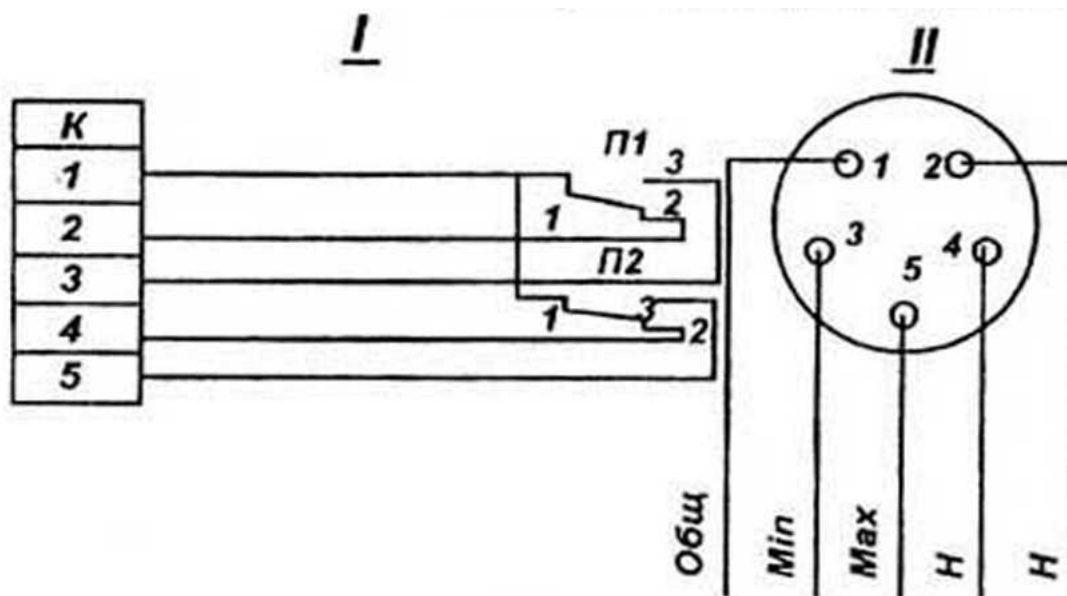


для местных термометров с радиальным расположением термобаллона



Заказать данный товар можно на сайте  
 ООО «Медремкомплект» [www.medrk.ru](http://www.medrk.ru)

## ПРИЛОЖЕНИЕ 2 Электрическая схема термометра



I - принципиальная электрическая схема:

K - контакт разъема;

II - схема внешних соединений:

Общ. - общий; H - норма

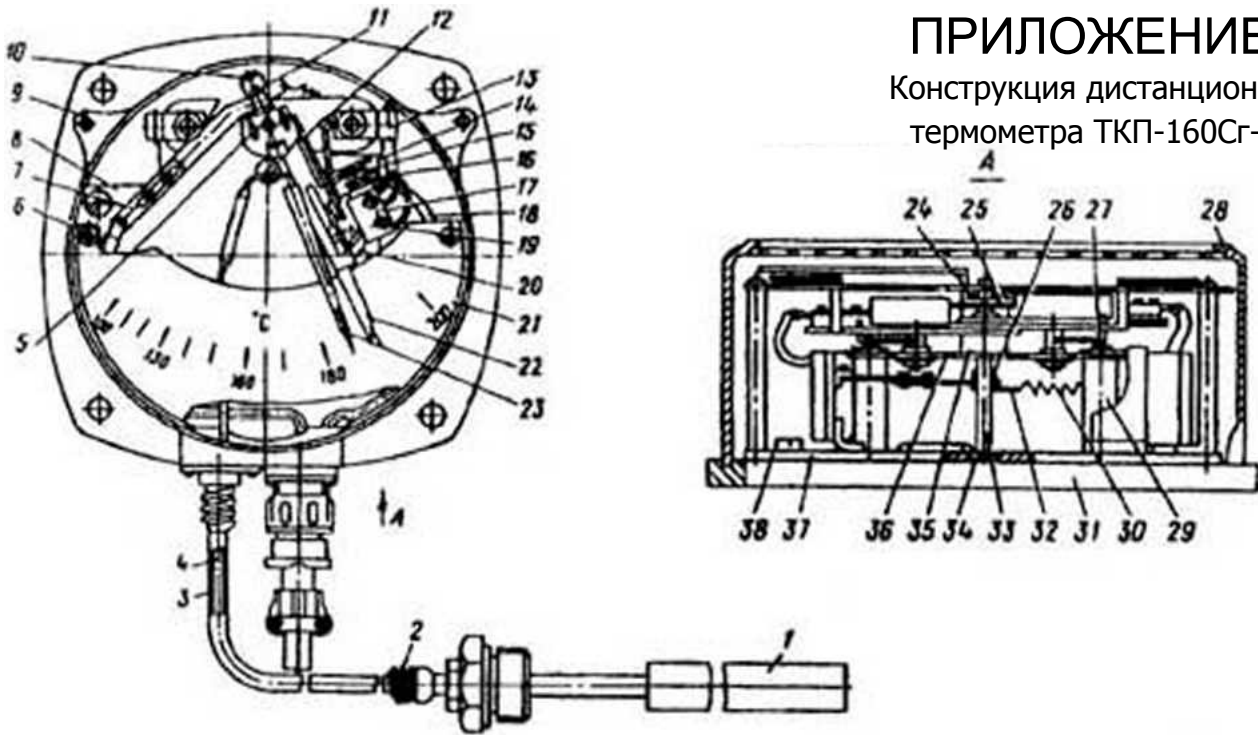
Порядок включения контактов микропереключателей при работе термометра

Указатель сигнализирующего устройства	Температурная отметка шкалы, на которой установлен указатель	Порядок переключения контактов микропереключателя
Правый	Больше температуры измеряемой среды	
	Меньше температуры измеряемой среды	
Левый	Больше температуры измеряемой среды	
	Меньше температуры измеряемой среды	

Заказать данный товар можно на сайте  
 ООО «Медремкомплект» [www.medrk.ru](http://www.medrk.ru)

### ПРИЛОЖЕНИЕ 3

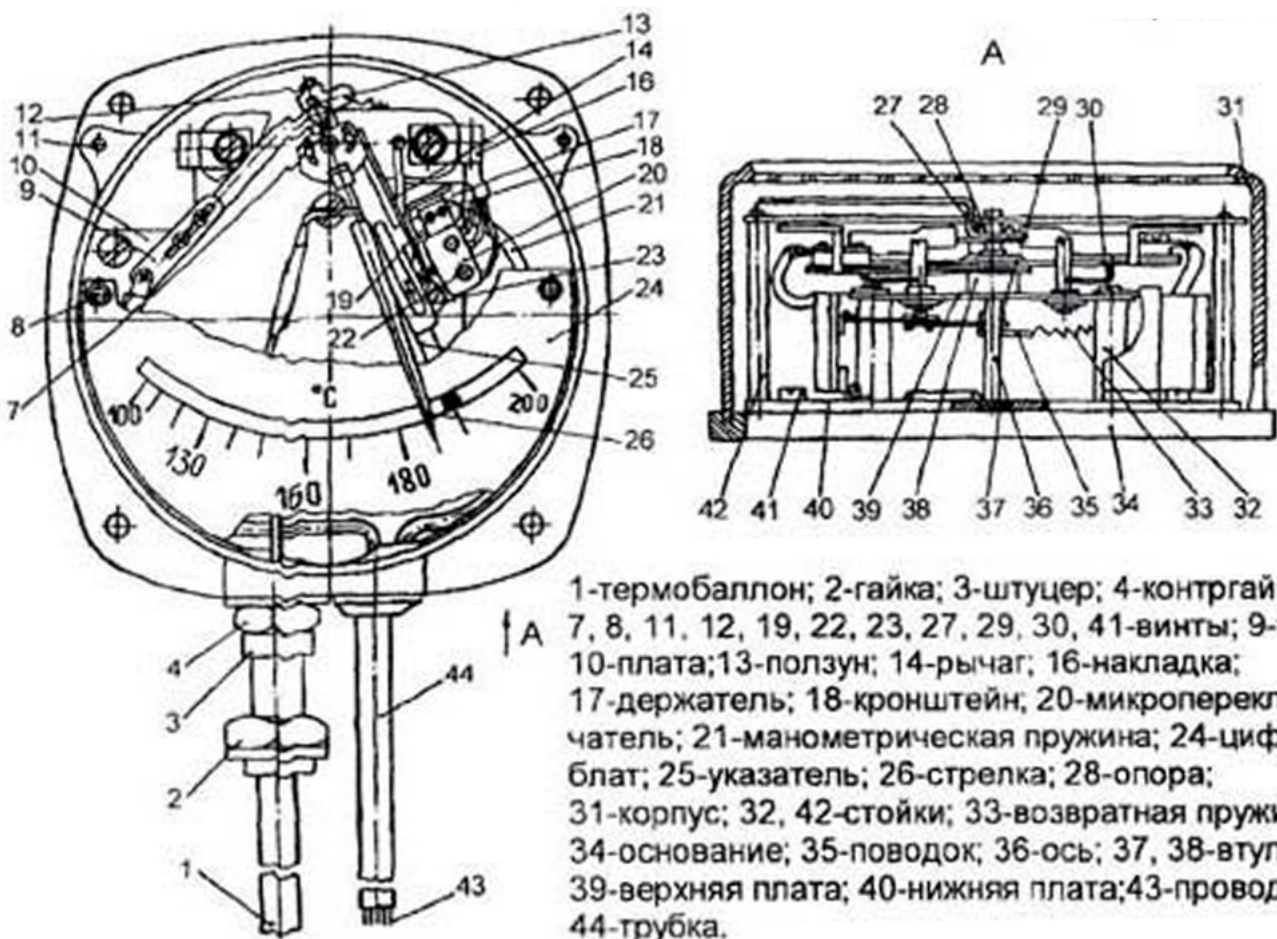
Конструкция дистанционного  
 термометра ТКП-160Сг-М2



1 - термобаллон; 2 - вторичная оболочка; 3 - защитная оболочка; 4 - соединительный капилляр;  
 5,6 - винты; 7 - тяга; 8 - плата; 9,10 - винты; 11 - ползун; 12 - рычаг; 13 - накладка; 14 - держатель;  
 15 - кронштейн; 16 - винт; 17 - микропереключатель; 18 - манометрическая пружина; 19,20 - винты;  
 21 - циферблат; 22 - указатель; 23 - стрелка; 24 - винт; 25 - опора; 26,27 - винты; 28 - корпус;  
 29 - стойка; 30 - возвратная пружина; 31 - основание; 32 - поводок; 33 - ось; 34,35 - втулки;  
 36 - верхняя плата; 37 - нижняя плата; 38 - винт.

### ПРИЛОЖЕНИЕ 3А

Конструкция местного термометра ТКП-160-Сг-М2 с радиальным расположением  
 термобаллона

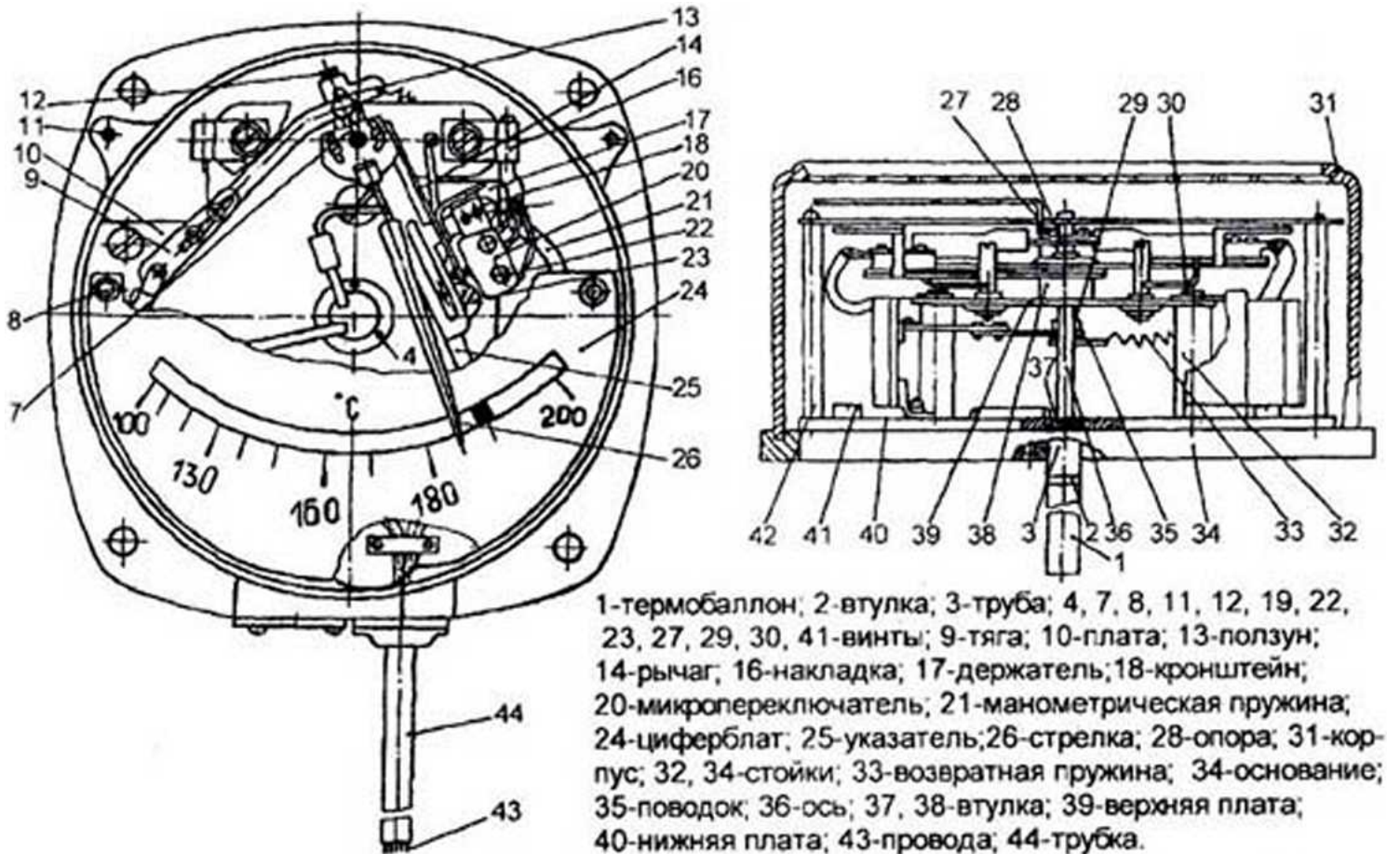


1-термобаллон; 2-гайка; 3-штуцер; 4-контргайка;  
 7, 8, 11, 12, 19, 22, 23, 27, 29, 30, 41-винты; 9-тяга;  
 10-плата; 13-ползун; 14-рычаг; 16-накладка;  
 17-держатель; 18-кронштейн; 20-микропереключатель; 21-манометрическая пружина; 24-циферблат; 25-указатель; 26-стрелка; 28-опора;  
 31-корпус; 32, 42-стойки; 33-возвратная пружина;  
 34-основание; 35-поводок; 36-ось; 37, 38-втулка;  
 39-верхняя плата; 40-нижняя плата; 43-провода;  
 44-трубка.

Заказать данный товар можно на сайте  
 ООО «Медремкомплект» [www.medrk.ru](http://www.medrk.ru)

## ПРИЛОЖЕНИЕ 3Б

Конструкция местного термометра ТКП-160-Сг-М2 с осевым расположением термобаллона.



## ПРИЛОЖЕНИЕ 4

Принципиальная схема термометра

