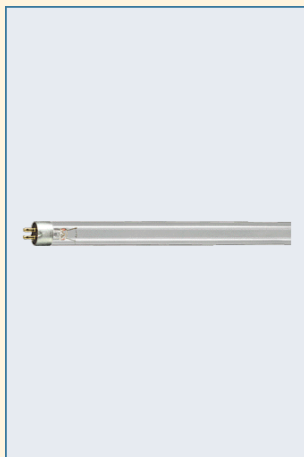


Специальные люминесцентные лампы ⇒ Бактерицидные TUV G5



Лампа:

- Ртутные газоразрядные лампы низкого давления с трубчатой стеклянной колбой

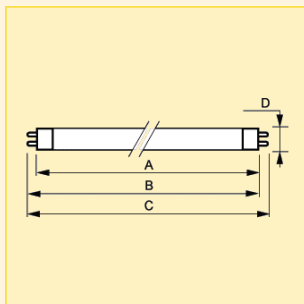
Особенности:

- Коротковолновое УФ-излучение с пиком 253,7 нм (УФ-С), обладающее бактерицидным действием
- Стекло лампы отфильтровывает озonoобразующую спектральную линию 185 нм

- Внутреннее защитное покрытие поддерживает полезное излучение УФ-С на постоянном уровне
- Предупреждающий знак на лампе информирует об излучении УФ-С

Варианты применения:

- Уничтожение или дезактивация бактерий, микробов и других микроорганизмов
- Дезинфекция воздуха, воды и поверхностей в больницах, НИИ бактериологии, фармацевтических предприятиях и предприятиях пищевой промышленности, например на молочных, пивоваренных заводах и в пекарнях
- Дезинфекция питьевой воды, сточных вод, плавательных бассейнов, систем кондиционирования, холодных складских помещений, упаковочных материалов и т.д.
- Используются в целом ряде фотохимических процессов



№	A (mm)	B (mm)	C (mm)	D (mm)
1	135.9 max.	140.6 min. - 143.0 max.	150.1 max.	16.0 max.
2	212.1 max.	216.8 min. - 219.2 max.	226.3 max.	16.0 max.
3	288.3 max.	293.0 min. - 295.4 max.	302.5 max.	16.0 max.

Коммерческое наименование продукта				Форма упаковки	Напряжение лампы (V)	Ток в лампе (A)	№	Номер для заказа
Тип	Мощность	Цоколь	Тип упаковки					
TUV	4W	G5	FAM	10X25BOX	29	0.17	1	8711500... 638724 27
TUV	6W	G5	FAM	10X25BOX	42	0.16	2	623645 27
TUV	8W	G5	FAM	10X25BOX	56	0.15	3	623683 27
TUV	11W	G5	FAM	10X25BOX	37	0.33	2	559654 27
TUV	16W	G5	FAM	10X25BOX	46	0.35	3	638694 27

Специальные люминесцентные лампы ⇒ Бактерицидные

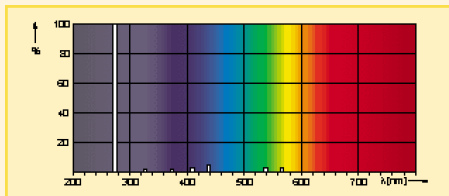
TUV G5

Дополнительные технические данные

Наименование продукта	УФ-С излучение (W)	Макс. Допустимый срок службы (h)	Спад светового потока 5000 ч. (%)	Вес нетто (g)
TUV 4W	0.7	5000	30	16
TUV 6W	1.5	8000	25	22
TUV 8W	2.1	8000	20	29
TUV 11W	2.1	8000	25	22
TUV 16W	3.4	8000	20	29

Спектр излучения

TUV



Цоколь

G5

