



Заказать данный товар можно на сайте
ООО «Медремкомплект» www.medrk.ru



ОБЛУЧАТЕЛЬ – РЕЦИРКУЛЯТОР БАКТЕРИЦИДНЫЙ

ОБРН - 2x15 УХЛ 4.2 "Азов"

ОБРН - 1x15 УХЛ 4.2 "Азов"

1. ОБЩИЕ УКАЗАНИЯ

1.1. Пользование облучателем до ознакомления с настоящим паспортом не допускается.

1.2. Настоящий паспорт предназначен для ознакомления с устройством и правилами эксплуатации, транспортирования и хранения облучателя- рециркулятора бактерицидного настенного безозонного с экранированием УФ излучения ОБРН-2x15 УХЛ4.2 "Азов", ОБРН-1x15 УХЛ4.2 "Азов", (далее-облучатель).

1.3. Эксплуатация облучателя должна проводиться в соответствии с настоящим паспортом и руководством Минздрава РФ РЗ.5.1904-04 "Использование ультрафиолетового бактерицидного излучения для обеззараживания воздуха в помещениях".

2 . НАЗНАЧЕНИЕ

2.1. Область применения - лечебные и детские учреждения (поликлиники, роддома, санатории и др.), а так же при необходимости, промышленные, административные, общественные и складские помещения.

** в присутствии людей*

в помещениях I-V категорий для снижения уровня микробной обсемененности воздуха (особенно в случаях высокой степени риска распространения заболеваний, передающихся воздушно-капельным и воздушным путем).

** в отсутствии людей*

в помещениях I-V категорий для снижения микробной обсемененности воздуха (в качестве заключительного звена в комплексе санитарно-гигиенических мероприятий).

2.2 Принцип действия облучателя основан на обеззараживании прокачиваемого воздуха вдоль безозонной бактерицидной лампы низкого давления, дающей излучение с длиной волны 253,7нм внутри кожуха облучателя.

2.3 Конструкция облучателя обеспечивает защиту присутствующих в помещении людей от коротковолнового ультрафиолетового излучения.

2.4 Облучатель размещают в помещении таким образом, чтобы забор и выброс воздуха осуществлялись беспрепятственно и совпадали с направлениями основных конвекционных потоков (вблизи приборов системы отопления, оконных и дверных проемов). Облучатель устанавливают на стене в горизонтальном, либо в вертикальном положении на высоте 1-1,5м от пола до нижней части корпуса.

2.5 Условия эксплуатации: температура окружающего воздуха от + 10 до+35°С., относительная влажность до 80% при температуре +25°С.

**Заказать данный товар можно на сайте
ООО «Медремкомплект» www.medrk.ru**

3. ОСНОВНЫЕ ТЕХНИЧЕСКИЕ ДАННЫЕ И ХАРАКТЕРИСТИКИ

3.1 Источник облучения и дезинфекции воздуха: бактерицидная безозоновая лампа PHILIPSTUV-2x15W/G15T8 TUV-1x15W/G15T8			
3.2 производительность по потоку (м ³ /час)	2x15	-	50
	1x15	- 30	
3.3 Мощность облучателя, не более (ВА)	2x15	-	95
	1x15	-50	
3.4 Напряжение и частота электропитания (В/Гц)			220/50
3.5 Срок службы бактерицидной лампы (час)			8000
3.6 Срок эксплуатации облучателя (лет)			5
3.7 Класс электробезопасности и степень защиты			класс 1, типВ
			по ГОСТР50267.0-92
3.8 Габаритные размеры, (мм)	1x15		105x125x602
	2x15		136x145x626
3.9 Вес не более, (кг)	1x15		2.12
	2x15		2,5

4. КОМПЛЕКТНОСТЬ ПОСТАВКИ

- 4.1. Облучатель в собранном виде без ламп и стартеров 1
- 4.2. Паспорт, (экз.) 1
- 4.3. Упаковка, (шт.) 1
- 4.4. Узел подвеса, (шт.) 2 *Допускается поставка облучателя в собранном виде с лампами и стартерами, закрепленными внутри облучателя соответствующим образом.

3. УСТРОЙСТВО И ПРИНЦИП РАБОТЫ

5.1. Облучатель состоит из корпуса, образующего камеру облучения, в котором установлены безозоновые бактерицидные лампы.

Продув воздуха через внутренний объем облучателя обеспечивается вентилятором через вентиляционные отверстия, расположенные в корпусе облучателя. Предусмотрено экранирование лампы от попадания УФ излучения в глаза человека .

Принцип работы облучателя основан на обеззараживании воздуха ультрафиолетовым излучением с длиной волны 253,7нм в процессе протекания его через полость облучателя.

5.2. Облучатель (рис.1) состоит из основания - корпуса (1), крышки (2), боковин (3). в корпусе облучателя установлены сетевой выключатель (4). Сетевой шнур (5) - трехжильный с двухполюсной вилкой (6) с заземляющим контактом, ПРА (7), На корпусе установлены узлы подвеса (10).

Вентилятор (8) закреплен в корпусе облучателя. Всасываемый вентилятором воздух проходит через полость облучателя, обеззараживается бактерицидными лампами (9) и выходит через вентиляционные отверстия боковин.

6. УКАЗАНИЕ МЕР БЕЗОПАСНОСТИ

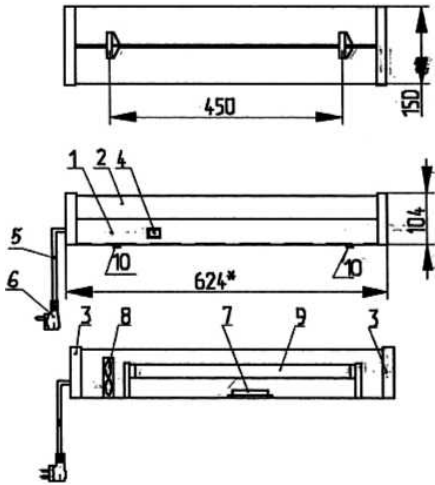


Рисунок 1

6.1. Прямое воздействие ультрафиолетового излучения (обшивка снята) может вызвать ожоги глаз и эритему кожи. При техническом обслуживании и облучателя технический персонал должен пользоваться защитными очками и средствами защиты кожи лица и рук.

6.2. Монтаж, пуск в эксплуатацию и ремонт облучателя должны проводиться лицами, имеющими специальную подготовку и квалификацию.

6.4. В случае обнаружения характерного запаха озона необходимо немедленно отключить облучатель от сети, включить вентиляцию или открыть окна для тщательного проветривания до исчезновения запаха озона. Затем включить облучатель и через час непрерывной работы провести замер концентрации озона. Если будет обнаружено, что концентрация озона превышает допустимую норму ПДК, необходимо прекратить дальнейшую эксплуатацию облучателя, вплоть до выявления озонирующих ламп и их замены. Периодичность контроля не реже 1 раза в 10 дней, согласно ГОСТ ССБТ. 12.Х, 005-88 "Общие санитарно-гигиенические требования к воздуху рабочей зоны".

6.5. Перед включением сетевой вилки облучателя в розетку сети необходимо убедиться в отсутствии повреждений шнура питания.

6.6. При замене ламп, стартеров, устранения неисправностей, дезинфекции и чистке от пыли бактерицидных ламп облучатель должен быть отсоединен от сети,

6.7. В случае нарушения целостности бактерицидных ламп и попадания ртути в помещение должна быть проведена тщательная демеркуризация помещения, в соответствии с Методическими рекомендациями по контролю за организацией текущей и заключительной демеркуризации и оценки ее эффективности №4545- 87 от 31.12.87.

6.8. Бактерицидные лампы, с истекшим сроком службы или вышедшие из строя, должны храниться запакованными в отдельном помещении. Утилизация бактерицидных ламп должна проводиться в соответствии с требованиями Указаний по эксплуатации установок наружного освещения городов, поселков и сельских населенных пунктов, утверждающих Приказом Минжилкомхоза РСФСР от 12.05.88 №120.

7. ПОДГОТОВКА К РАБОТЕ

7.1. Распаковать облучатель и проверить его комплектность.

7.2. Снять боковины, отвернув декоративные винты и крышку.

7.2. Установить стартеры, для чего вставить его в патрон и повернуть по часовой стрелке до упора.

7.4. Установить бактерицидные лампы, для чего необходимо одновременно завести цоколи лампы в патроны и повернуть лампу вокруг ее оси по часовой стрелке.

7.2. Убедиться в том, что жила защитного заземления (желто-зеленого цвета) шнура питания соединена с внутренним зажимом (болтом) заземления.

7.4. Установить крышку и боковины, закрепив их декоративными винтами.

7.5. Облучатель установить в помещении согласно п.8.2.

7.6. Включить вилку шнура питания в сеть. Перевести клавишу сетевого переключателя «Сеть» в положение «I», индикатор должен светиться.

8. ОСОБЕННОСТИ ЭКСПЛУАТАЦИИ

8.1. После транспортирования в условиях отрицательных температур облучатель перед эксплуатацией должен выдерживаться в нормальных условиях в течение не менее 4 часов.

8.2. Облучатель рассчитан на обеззараживание воздуха в помещении в присутствии людей. Облучатель размещают в помещении таким образом, чтобы забор и выброс воздуха осуществлялись беспрепятственно и совпадали с направлениями основных конвекционных потоков (вблизи приборов отопления, оконных и дверных проемов). Облучатель устанавливают на стене вертикально, на высоте 1..1,5м (нижняя часть корпуса) или горизонтально на высоте 1, 5..2м от пола.

8.3. Облучатель обеспечивает продолжительную работу в течение 8 часов.

8.4. Внешняя отделка облучателя допускает дезинфекцию способом протирания дезинфицирующими средствами, зарегистрированными и разрешенными в РФ для дезинфекции поверхностей.

8.5. Замена бактерицидной лампы производится после 8000 часов работы. Время наработки бактерицидных ламп учитывается в «Журнале регистрации времени, отработанного бактерицидными лампами» (Приложение 2).

8.6. Облучатель не защищен от прямого попадания воды. При работе с облучателем не допускается попадание воды на корпус облучателя

8.4. Внешняя отделка облучателя допускает дезинфекцию способом протирания дезинфицирующими средствами, зарегистрированными и разрешенными в РФ для дезинфекции поверхностей.

8.5. Замена бактерицидной лампы производится после 8000 часов работы. Время наработки бактерицидных ламп учитывается в «Журнале регистрации времени, отработанного бактерицидными лампами» (Приложение 2).

8.6. Облучатель не защищен от прямого попадания воды. При работе с облучателем не допускается попадание воды на корпус облучателя,

8.7. Режим работы облучателя для подготовки помещений к функционированию представлен в таблице 1

8.8. Режим работы облучателя - непрерывный.

8.9. При нарушении целостности ламп должно быть исключено попадание ртути и ее паров в помещение. Запрещается выброс, как целых, так и разбитых ламп. Такие лампы, а также отслужившее лампы, необходимо направлять в региональные центры демеркуризации ртутьсодержащих ламп.

Заказать данный товар можно на сайте ООО «Медремкомплект» www.medrkr.ru

В случае боя ламп и попадания ртути в помещение необходимо собрать ртуть резиновой грушей и место, где разбилась лампа, промыть трехпроцентным раствором марганцовокислого калия. Обработку помещения произвести в соответствии с «Методическими рекомендациями по контролю за организацией текущей и заключительной демеркуризации и оценки ее эффективности» №4545-87 от 31.12.87.

Таблица 1

Ъем помещения, м ³	Время обработки (мин) при бактерицидной эффективности (помещения III, IV и V категории)
до 15	90
16...20	120
21...30	180

*Бактерицидная эффективность рассчитана по S.Aureus (золотистый стафилококк. Категория помещений - в соответствии с Руководством МЗ РФ РЗ.5.1904-04. (Приложение 1) .

9. ТЕХНИЧЕСКОЕ ОБСЛУЖИВАНИЕ **Внимание!** Проверку

облучателя, очистку ламп и внутренних поверхностей камеры, замену ламп разрешается производить только при отключенном от сети облучателе.

9.1. Условия проверки.

9.1.1. Перед проведением проверки облучателя необходимо произвести внешний осмотр, изучить техническую документацию на облучатель.

9.2.1. При проведении внешнего осмотра должно быть проверено:

9.2.1.1. отсутствие механических повреждений, влияющих на работоспособность,

9.2.1.2. наличие и прочность крепления органов управления и коммутации, состояние сетевого шнура и вилки.

9.3. Содержание работ, методы и средства проведения проверки.

9.3.1. Проверка неисправности и прочности заделки сетевого шнура - внешним осмотром при его легком покачивании и прокручивании вблизи мест заделки без применения специального инструмента. На поверхности шнура не должно быть разрывов, через которые могли бы просматриваться токоведущие жилы и заделка шнура должна быть прочной и исключать перемещения в отверстие заделки. Штыри сетевой вилки не должны быть изогнуты. Периодичность проверки - 1 раз в 6 месяцев.

9.3. Очистку бактерицидных ламп и внутренних поверхностей камеры облучения проводить 1 раз в месяц, протирая марлевым тампоном, увлажненным этиловым спиртом. Отключить облучатель из сети, вынуть шнур из розетки, снять боковины и крышку.

9.4. Для замены лампы выполнить следующие операции:

9.5.1. снять боковины, снять крышку.

9.5.2. вынуть лампу из патронов,

9.5.3. вставить на место вынутой лампы новую лампу,

9.5.4. поставить крышку на место, закрутить винты,

9.5.5. неисправную лампу отправить на утилизацию.

9.3. В случае обнаружения при техническом обслуживании неисправностей облучателя или его отдельных узлов дальнейшая эксплуатация облучателя не допускается, и он подлежит ремонту или замене.

9.4. Замена лампы производится через 8000 часов ее горения.

10. РЕМОНТ

10.1. Общие положения.

10.1.1. Ремонт должен производиться в случае отказа облучателя, кроме неисправностей, указанных в разделе 10 настоящего паспорта.

10.1.2. Ремонт должен производиться специалистами ремонтных предприятий.

10.1.3. При ремонте необходимо соблюдать меры безопасности, указанные в разделе 6 настоящего паспорта.

10.2. Содержание ремонта.

10.2.1. Ремонт включает в себя следующие этапы:

- 1) выявление неисправностей;
- 2) устранение неисправностей;
- 3) проверка работоспособности облучателя после ремонта.

10.2. Возможные неисправности элементов облучателя:

- 1) выход из строя вентилятора, аппарата пускорегулирующего;
- 2) разрыв жил или нарушение соединений токоведущих жил и жилы заземления шнура питания.

10.2. После устранения неисправностей проверку работоспособности облучателя проводить включением его в сеть с соблюдением мер безопасности в соответствии с разделом 6,

11. ТРАНСПОРТИРОВКА И ПРАВИЛА ХРАНЕНИЯ

11.1. Облучатель допускает транспортирование любым крытым видом транспорта при температуре воздуха от +50°С до - 50°С при относительной влажности 80% при +25°С в упаковке, изготовленной предприятием изготовителем.

11.2. Облучатель должен храниться упакованным в складских помещениях при температуре от -50°С до +50°С при относительной влажности не более 80% и отсутствии в воздухе кислотных и других агрессивных примесей, вызывающих коррозию,

12. ГАРАНТИЙНЫЕ ОБЯЗАТЕЛЬСТВА

12.1. Изготовитель гарантирует соответствие технических характеристик облучателя значениям, указанным в настоящем паспорте, при соблюдении условий эксплуатации, транспортирования, хранения.

12.2. Гарантийный срок эксплуатации облучателя 12 месяцев со дня реализации.

12.3. В течении гарантийного срока изготовитель ремонтирует или заменяет облучатель,

12.4. Гарантийному ремонту и обмену не подлежат облучатели с механическими повреждениями и нарушением электрической схемы подключения облучателя.

В случае обнаружения неисправностей облучателя - рециркулятора или выхода его из строя не по вине потребителя до истечения гарантийного срока необходимо обратиться на предприятие-изготовитель.

Заказать данный товар можно на сайте
 ООО «Медремкомплект» www.medrk.ru

Приложение 1

-7-

Перечень типовых помещений ЛПУ

Категория	Типы помещений
I	Операционные, предоперационные, родильные, стерильные зоны ЦОС*, детские палаты роддомов, палаты для недоношенных и травмированных детей
II	Перевязочные, комнаты стерилизации и пастеризации грудного молока, палаты и отделения иммуноослабленных больных, палаты реанимационных отделений, помещения нестерильных зон ЦСО, бактериологические и вирусологические лаборатории, станции переливания крови, фармацевтические цеха
III	Палаты, кабинеты и другие помещения ЛПУ (не включенные в I и II категории)
IV	Детские игровые комнаты, школьные классы, бытовые помещения промышленных и общественных зданий с большим скоплением людей при длительном пребывании
V	Курительные комнаты, общественные туалеты и лестничные площадки помещений ЛПУ
ЦОС* - централизованные стерилизационные отделения	

приложение 2

Журнал регистрации времени, отработанного бактерицидными лампами

Дата	Время включения	Время выключения	Количество отработанных часов	Подпись ответственного лица	Примечание
1	2	3	4	5	6
Суммарная наработка					

11. СВИДЕТЕЛЬСТВО О ПРИЕМКЕ.

Облучатель соответствует техническим условиям ТУ9444-015-03965956-2008г. и признан годным к эксплуатации.

Штамп ОТК



Дата изготовления
 месяц, год 10.09

14. ПРАВИЛА ХРАНЕНИЯ.

Условия хранения облучателей должны соответствовать группе 2 по ГОСТ15150-69.