

**БИОЛОГИЧЕСКИЙ МИКРОСКОП  
МНОГОЦЕЛЕВОГО НАЗНАЧЕНИЯ**

**LEVENHUK 790**

**РУКОВОДСТВО ПО ЭКСПЛУАТАЦИИ**

**ПРЕЖДЕ ЧЕМ ИСПОЛЬЗОВАТЬ МИКРОСКОП  
СЛЕДУЕТ ОЗНАКОМИТЬСЯ С ДАННОЙ ИНСТРУКЦИЕЙ**

# РУКОВОДСТВО ПО ЭКСПЛУАТАЦИИ БИОЛОГИЧЕСКОГО МИКРОСКОПА МНОГОЦЕЛЕВОГО НАЗНАЧЕНИЯ LEVENHUK 790

## I. Область применения

Био-микроскоп многоцелевого назначения серии LEVENHUK 790 разработан специально для проведения диспансеризации, химических анализов, профессиональных исследований и для обучения в медицинских и оздоровительных учреждениях, лабораториях, в области технологий, в исследовательских институтах, университетах и других организациях. Совершенные точные принадлежности прибора позволяют широко использовать его в различных областях при применении метода фазового контраста, флюоресцентного анализа, на фото, видео изображениях, телевизионных дисплеях и при создании изображений на компьютере; прибор также нашел широкое и простое применение в повседневной работе и исследованиях в области биологии, бактериологии, гистологии, цитологии и фармакологии.

## II. Технические характеристики стандартных принадлежностей

### 1. Объективы

Категория	Увеличение	Цифровая апертура	Рабочее расстояние	Примечание
Ахроматические объективы	4X	0,10	37,5	
	10X	0,25	7,316	
	40X	0,65	0,632	Пружина
	100X (масло)	1,25	0,198	Пружина

### 2. Окуляры

Сорт	Увеличение	Диаметр поля зрения	Фокусное расстояние
Окуляры широкого диапазона	WF10X	диам. 18	
	WF16X	≥диам. 12	

### 3. Общее увеличение

Окуляры	Общее увеличение	Объективы			
		4X	10X	40X	100X
	10X	40X	100X	400X	1000X
	16X	64X	160X	640X	1600X

4. Длина механической трубы: 160мм

5. Расстояние от объекта до первичного изображения: 195мм

6. Размер предметного столика: 140мм x 140мм: перемещение по вертикали 50мм, перемещение по горизонтали 75мм, минимальное деление шкалы: 0,1мм

7. Конденсор Аббе, числовая апертура=1,25 с ирисовой диафрагмой
8. Фильтр: зеленый и синий для каждого окуляра диам. 32мм
9. Грубая фокусировка: 28мм, с шарообразной ручкой регулировки натяжения и ограничителем
10. Фокусный интервал точной фокусной регулировки: 0,002мм. Система коаксиальной грубой и точной регулировки фокуса.
11. Освещение: галогенная лампа 6в 20 Вт с регулировкой яркости фирмы KOHLER
12. Вес нетто: 9 кг
13. Размеры: 33см (длина) x 23см (ширина) x 40см (высота)

### **III. Конструкция (изображена на диаграмме для LEVENHUK 790)**

Стандартный комплект основных принадлежностей прибора: основная рама, обратный четырехкратный револьверный держатель, двухслойный механический предметный столик, штатив конденсора, окуляры широкого диапазона, компенсационная трехокулярная головка, ахроматический объектив, конденсор и коллектор.

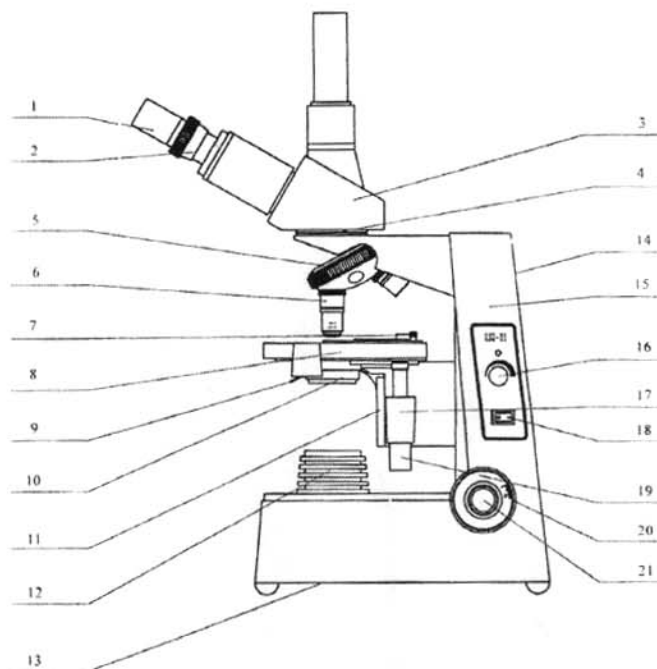
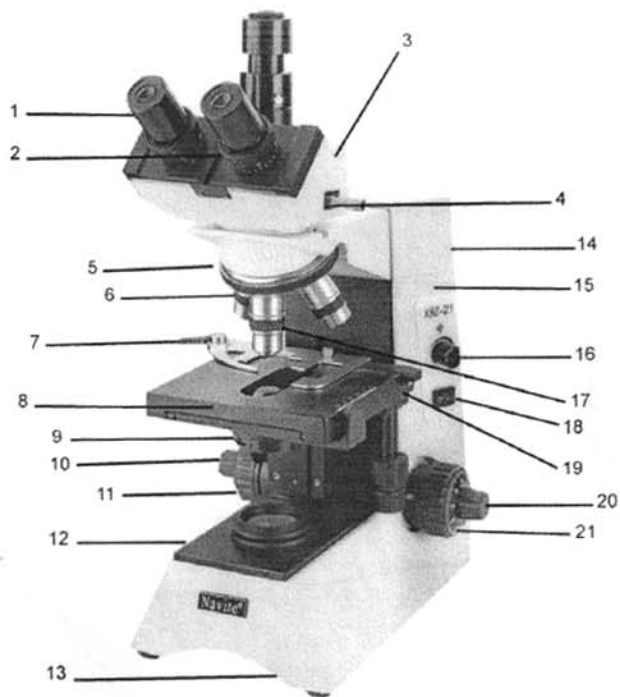
1. Основная рама: Служит для удержания веса микроскопа и для установки на ней многофункциональных принадлежностей. Также включает силовой трансформатор 110В/220В и галогенную лампу на подставке с регулировкой яркости освещения.
2. Обратный четырехкратный револьверный держатель: Плавный поворот и точная ориентация держателя облегчают помещение или извлечение образца.
3. Двухслойный механический предметный столик: С помощью его зажимов можно осуществлять перемещение образца в вертикальном и горизонтальном направлениях. Управление держателем значительно облегчается при использовании коаксиальной ручки в нижнем положении.
4. Штатив конденсора: Осуществляет регулировку положения конденсора для соблюдения требований наблюдения с различной степенью увеличения объектива путем подъема и спуска.
5. Система фокусирования: Данный микроскоп снабжен коаксиальной грубой/точной фокусной регулировкой, точным устройством с приводом через ЗП. Грубая фокусная регулировка осуществляется с помощью шарообразной ручки регулировки натяжения и ограничителя, которые гарантируют полную самоблокировку и надежность работы прибора.
6. Трехокулярная головка: Компенсационная свободная конструкция с углом наклона 30° позволяет легко осуществлять наблюдение. Регулируемое межзрачковое расстояние составляет 55-75мм. Увеличение объектива остается неизменным при регулировке межзрачкового расстояния.
7. Объективы: С нормальным фокусным расстоянием 45мм ахроматических объективов 4X, 10X, 40x. 100x (масло) и окуляров широкого диапазона WF10X, WF16X поле зрения расширяется и становится более ярким.
8. Освещение: Высококачественный светильник и конденсор Аббе (числовая апертура=1,25) дают лучший осветительный эффект для различных увеличительных объективов.

#### **IV. Инструкция по эксплуатации**

1. Снимите пылезащитный чехол и установите трехокулярную головку, закрепив ее с помощью установочного винта. Вставьте окуляры в окулярную трубку, затем ввертывайте объектив в револьверный держатель в последовательности от малого увеличения до большего.
2. Поместите образец на механический предметный столик и закрепите его положение с помощью двух зажимов. Включите переключатель питания и отрегулируйте межзрачковое расстояние сначала путем поворота револьверного держателя в положение объектива 10X, используя для этого круглую ручку грубой регулировки фокуса, и переместите образец в центр поля зрения, затем установите большее увеличение и используйте круглую ручку точной регулировки фокуса для получения четкого изображения.
3. Для получения яркого и четкого изображения следует отрегулировать освещение. При выборе различных объективов следует произвести настройку ирисовой диафрагмы конденсора для соответствия цифровой апертуре объектива. Обычно числовая апертура конденсора немного меньше, чем объектива в ярком поле зрения, так как это может исключить контраст изображения от помех рассеянного света.
4. При применении масляного объектива марки 100X можно использовать кедровое масло (без пузырьков) между передней частью объектива и поверхностью образца. После окончания работы следует немедленно протереть его небольшим количеством ксилола.
5. Замена лампы: Отключите питание и откройте крышку светильника на подставке прибора, затем произведите замену лампы.
6. В случае использования камеры или видео приставки можно легко вставить ее в трубку трехокулярной головки микроскопа и получить четкое изображение.

#### **V. Техническое обслуживание**

1. Осторожно откройте упаковку во избежание повреждения линз или принадлежностей прибора.
2. Поместите прибор в сухое и прохладное место. По окончании работы прибор следует накрывать пылезащитным чехлом.
3. Все линзы прошли точную калибровку, следовательно, нет необходимости извлекать их самостоятельно.
4. Следует своевременно протирать пыль с механических частей микроскопа и регулярно добавлять небольшое количество антикоррозийной смазки в подвижные части прибора. Следует избегать загрязнения оптических элементов.
5. Револьверный держатель объектива и грубая/точная фокусная настройка имеют прецизионную конструкцию. Избегайте его поспешной разборки.
6. Поместите объектив обратно в коробку с линзами. По окончании использования следует накрывать окуляры чехлом во избежание проникновения пыли в окулярную трубку.



1. Окуляр
2. Круглая ручка регулировки видения (зрительного восприятия)
3. Компенсационная тренокулярная головка
4. Установочный винт
5. Четырехкратный револьверный держатель
6. Объектив
7. Зажим
8. Двухслойный предметный столик
9. Апертурная диафрагма
10. Конденсор
11. Штатив конденсора
12. Коллектор
13. Замена лампы
14. Консоль
15. Рама
16. Ручка регулировки освещения
17. Ручка вертикальной регулировки
18. Переключатель питания
19. Ручка горизонтальной регулировки
20. Ручка грубой фокусной регулировки
21. Ручка точной фокусной регулировки

## Полный комплект прибора

1.	Основная рама био-микроскопа	1 комплект
2.	Объективы: 4X, 10X, 40X, 100x (масло)	1 шт.
3.	Окуляры: WF10X, WF16X	По 2 шт. каждого
4.	Запасная галогенная лампа 6В 20Вт	2 шт.
5.	Предохранитель ВGX1-20 (0.5 А)	3 шт.
6.	Фильтр: зеленый, голубой	1 шт. для каждого
7.	Кедровое масло	1 флакон
8.	Защитный чехол от пыли	1 шт.
9.	Руководство по эксплуатации	1 экз.
10.	Сертификат качества	1 экз.
11.	Влагопоглотитель	1 пакет