

Заказать данный товар можно на сайте ООО «Медремкомплект» [www.medrk.ru](http://www.medrk.ru)

**ПГУ-50**

Подогреватель углекислого газа

**ПАСПОРТ**

ДЖЕТ 106 00 00 00 ПС

Заказать данный товар можно на сайте ООО «Медремкомплект» [www.medrk.ru](http://www.medrk.ru)

## 1. НАЗНАЧЕНИЕ.

Подогреватель предназначен для повышения температуры углекислого газа высокого давления перед редуцированием. Может быть использован для подогрева сжатого воздуха, аргона, азота и других негорючих газов.

Подогреватель изготавливается в соответствии с требованиями технических условий ТУ 3645-013-54455145-2001, ГОСТ 12.2.008-75 и ГОСТ 12.2.007.0-75. Подогреватель выпускается в климатическом исполнении УХЛ2 для типа атмосферы II по ГОСТ 15150-69, но для работы в интервале температур от -30°C до +50°C.

## 2. ТЕХНИЧЕСКИЕ ХАРАКТЕРИСТИКИ.

Пропускная способность не более, дм <sup>3</sup> /мин (л/мин)*	50
Наибольшее давление газа, МПа (кгс/см <sup>2</sup> )	10(100)
Максимальная температура нагрева корпуса, при н.к.у., °С	70±10
Напряжение электропитания (переменное), В	-36±15%
Максимальный ток потребления, не более, А	3,5
Тип датчика	ТК-20, 60°С
Присоединительные резьбы	G3/4"ГОСТ 6357-73
Тип контактов	клемма ножевая (В-Р)
Габаритные размеры, мм, не более	48x48x130
Масса подогревателя, кг, не более	0,5

## 3. КОМПЛЕКТНОСТЬ.

Подогреватель в сборе **	1 шт
Паспорт	1 шт.

## 4. УСТРОЙСТВО И ПРИНЦИП РАБОТЫ.

Устройство подогревателя, габаритные и присоединительные размеры приведены на рис.1.

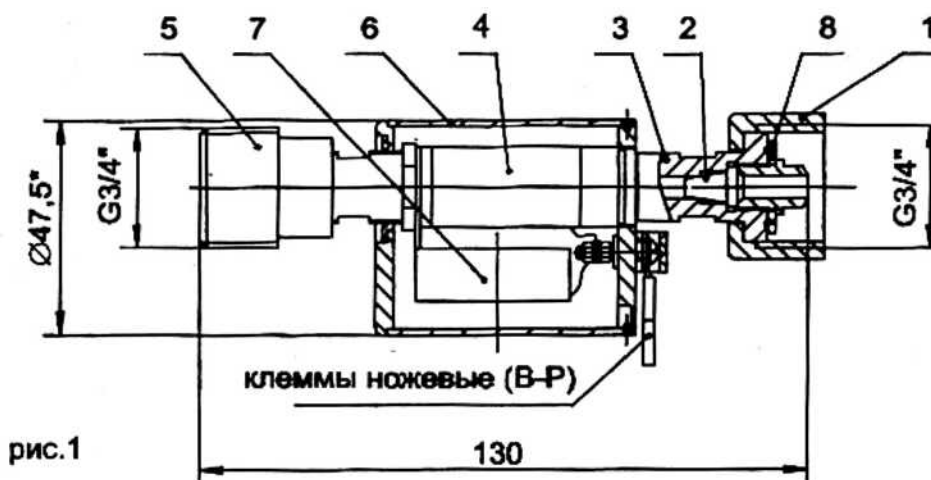
Подогреватель встраивается в газовую магистраль перед регулятором давления или регулятором расхода газа. К баллону подогреватель присоединяется накидной гайкой 1 с уплотнительной прокладкой 8. Газ проходит через фильтр 2, входной штуцер 3, нагревается в теплообменнике 4 и выходит из подогревателя через штуцер 5. Поддержание температуры газа осуществляется автоматически датчиком температуры 7. Нагревательный элемент и датчик температуры изолированы от воздействия газа и высокого давления и закрыты кожухом 6.

Предприятием ведется дальнейшая работа по усовершенствованию конструкции подогревателя, поэтому некоторые конструктивные изменения могут быть не отражены в настоящем паспорте.

При эксплуатации подогревателя необходимо соблюдать "Правила технической эксплуатации электроустановок потребителей"; "Правила техники безопасно

•Для расходов 50-150 л/мин можно использовать последовательное подключение подогревателей или более мощную модель.

\*\*По отдельному заказу комплектуется блоком питания -36В, 100-200Вт.



#### 6. УКАЗАНИЕ МЕР БЕЗОПАСНОСТИ.

сти при эксплуатации электроустановок потребителей”; Правила устройства и безопасной эксплуатации устройств, работающих под давлением” ПБ 10-115-96 утвержденные Госгортехнадзором.

Присоединительные элементы подогревателя и вентиля баллона должны быть чистыми и не иметь никаких повреждений.

При любой неисправности необходимо немедленно закрыть запорный вентиль баллона, отключить питающее напряжение, выпустить из подогревателя газ и отсоединить его от баллона.

Не рекомендуется прикасаться к подогревателю при его работе, т.к. температура корпуса может достигать +80°C.

Запрещается быстрое открытие вентиля баллона при подаче газа в подогреватель.

Категорически запрещается производить подтягивание деталей или какой - либо другой ремонт подогревателя, присоединенного к баллону при наличии в подогревателе газа под давлением!

Категорически запрещается подавать на подогреватель напряжение питания больше чем  $\sim 36 \pm 15\% В$ .

#### 7. ПРАВИЛА ЭКСПЛУАТАЦИИ.

Для подключения подогревателя к электрическому питанию от внешнего источника  $\sim 36 В$  использовать: клеммы ножевые автомобильные (Р) для обжима на провод сечением 2,5-6,0.

Присоединить подогреватель к регулятору расхода, или регулятору давления и к источнику газа. Запрещается закручивать подогреватель за кожух.

Подключить электропитание, при этом штуцера и кожух подогревателя начнут плавно нагреваться.

Открыть вентиль баллона для подачи газа в систему.

После окончания работы необходимо:

- отключить питающее напряжение подогревателя;
- закрыть вентиль баллона.

Заказать данный товар можно на сайте ООО «Медремкомплект» [www.medrk.ru](http://www.medrk.ru)

Неисправности	Причина	Устранение
Утечка газа через присоединения.	Неплотно затянуты соединения с вентилем баллона или регулятором давления газа.	Подтянуть гайки при закрытом вентиле баллона.
Утечка газа через внутренние соединения.	Разгерметизация газовых каналов теплообменника.	Устраняется предприятием изготовителем.
Подогреватель не нагревается при наличии на клеммах рабочего напряжения.	Нарушена электрическая цепь нагревательного элемента или датчика температуры.	Устраняется предприятием изготовителем.
Нагреватель не выключается при повышении температуры нагрева.	Выход из строя системы контроля и поддержания рабочей температуры.	Заменить температурный датчик.

#### 6. ТРАНСПОРТИРОВАНИЕ И ХРАНЕНИЕ.

При транспортировании подогревателя необходимо соблюдать требования “Правил перевозки грузов” утвержденных в установленном порядке.

Условия транспортирования подогревателя должны соответствовать группе условий хранения Ж2, ПОСТ 15150.

Подогреватель должен храниться в закрытых неотапливаемых помещениях. Группа условий хранения С, ГОСТ 15150

#### 7. СВИДЕТЕЛЬСТВО О ПРИЕМКЕ

Подогреватель углекислого газа  
соответствует ТУ 3645-013-54455145-2001,  
испытан и признан годным к эксплуатации.

Отметка о приемке

Дата выпуска

-----

#### 9. ГАРАНТИИ ИЗГОТОВИТЕЛЯ.

Изготовитель гарантирует соответствие подогревателя требованиям ТУ 3645- 013-54455145-2001 при соблюдении потребителем условий эксплуатации, транспортировки и хранения.

Гарантийный срок эксплуатации -12 месяцев со дня продажи, но не более 18 месяцев с даты изготовления.