



АДР - 300

АППАРАТ ИВЛ С РУЧНЫМ
ПРИВОДОМ первой
помощи для
новорожденных и
детей до трех лет
(Комплект дыхательный с 3-
мя масками).

**Руководство по эксплуатации МИ
20.00.00 РЭ**

• НАЗНАЧЕНИЕ

Аппарат АДР-300 предназначен для искусственной вентиляции легких (ИВЛ), проводимой вручную у новорожденных и детей в возрасте до 3-х лет. Показания к применению аппарата - дыхательная недостаточность любой этиологии. Он особенно удобен для использования в условиях скорой помощи и экстремальной медицины и также может применяться в родильных домах, отделениях интенсивной терапии, реанимации и анестезиологии больниц и клиник.

• ОСОБЕННОСТИ АППАРАТА

- Ограничение давления вдоха предохранительным клапаном
- Эффективное использование кислорода, подаваемого от внешнего источника.
- Возможность ингаляции кислородно-воздушной смесью
- Разборность аппарата и его устойчивость к стерилизации горячим паром в автоклаве.
- Соответствие международным и отечественным стандартам.

• ГАРАНТИИ ИЗГОТОВИТЕЛЯ

Изготовитель гарантирует соответствие аппарата требованиям технических условий при соблюдении потребителем правил эксплуатации, транспортирования и хранения, и не несет ответственности, если нарушение указанных в настоящем паспорте и специальной литературе правил привело к неблагоприятным последствиям для пациента.

Гарантийный срок эксплуатации - 12 месяцев со дня ввода в эксплуатацию. В течение гарантийного срока изготовитель безвозмездно ремонтирует или заменяет аппарат и его части.

• ОСНОВНЫЕ ТЕХНИЧЕСКИЕ ХАРАКТЕРИСТИКИ

Максимальный дыхательный объем	не менее 140 мл
Максимальная минутная вентиляция	3 л/мин
Максимальное давление вдоха, ограничиваемое предохранительным клапаном	45 гПа
Сопротивление выдоху (на потоке 5 л/мин)	не более 0,4 гПа
Сопротивление вдоху (на потоке 5 л/мин)	не более 1,0 гПа
Условия эксплуатации: температура	от 0 до + 40 °С
	относительная влажность до 100% при 25 °С

1 гПа = 1,02 см вод. ст.

• КОМПЛЕКТ ПОСТАВКИ

Наименование	Обозначение	Колич.
1. Аппарат в сборе с клапаном пациента и впускным клапаном	МИ 20-05-00	1
2. Маски, №№ 00, 0А и 1	МИ20-00-01,02,03	по 1 шт.
3. Руководство по эксплуатации		1
4. Пакет упаковочный		1

Примечание: по желанию потребителя комплект поставки может быть изменен или дополнен.

• УСТРОЙСТВО И РАБОТА АППАРАТА

Основные части аппарата (рис. 1) - клапан пациента 1¹ и саморасправляющийся мешок 2 с втулкой 3. Пока оператор сжимает мешок 2, впускной клапан 4 закрыт, клапан 10 (рис. 2) перекрывает линию выдоха, и газ из мешка 2 через патрубок 9 поступает пациенту. Давление вдоха ограничивается предохранительным клапаном 14, сбрасывающим газ через отверстие 15. Когда сжатие мешка 2 (рис. 1) прекращают, он расправляется, набирая новый объем газа через клапан 4. Клапан 10 (рис. 2) отходит от седла, и выдыхаемый газ выхлест наружу через отверстия 11.

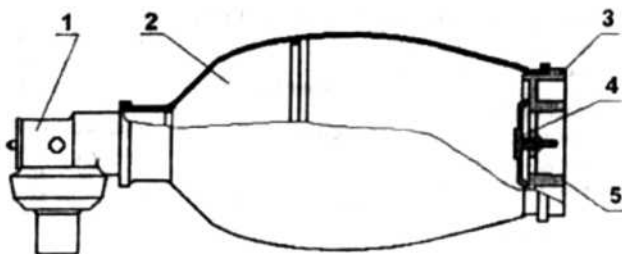


Рис. 1. Аппарат АДР - 300

1 - клапан пациента; 2 - мешок; 3 - втулка; 4 - впускной клапан; 5 - выпускной патрубок.

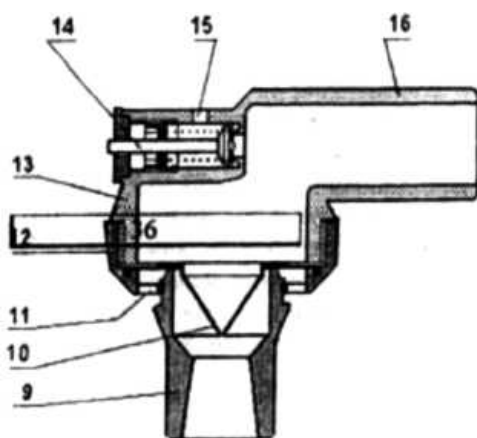


Рис. 2. Клапан пациента

9 - патрубок пациента; 10 - клапан; 11 - отверстия выдоха, 12 - гайка; 13 - корпус; 14 - предохранительный клапан; 15 - отверстие предохранительного клапана; 16 - патрубок мешка

Клапаны аппарата надлежащим образом распределяют вдыхаемый и выдыхаемый газ при ИВЛ и во время самостоятельного дыхания пациента.

*** МЕРЫ БЕЗОПАСНОСТИ**

- Не допускается эксплуатация аппарата без тщательного ознакомления с настоящим паспортом.

- К работе с аппаратом должен допускаться медицинский персонал, имеющий необходимую подготовку.

Перед каждым подключением к пациенту и после каждой разборки/сборки для обеззараживания необходимо проверить работоспособность аппарата (см. стр. 5).

• ПОДГОТОВКА К РАБОТЕ

Получив аппарат, проверьте соответствие комплекта поставки приведенному выше перечню. Проведите обеззараживание аппарата (см. ниже), удостоверьтесь в правильности сборки.

К патрубку 9 (рис. 2) клапана пациента присоедините маску нужного размера или коннектор для трахеальной трубки.

Для проверки работоспособности убедитесь, что во время сжатия мешка воздух подается только через патрубок пациента; если патрубок перекрыть, то резко возрастает сопротивление мешка сжатию, и слышен характерный шум срабатывания предохранительного клапана 14. Нажатие на его шток прекращает ограничение давления.

После прекращения сжатия мешок быстро наполняется воздухом, а выдыхаемый газ может выходить через отверстия 11.

* РАБОТА

Убедитесь в правильности положения пациента.

Режим вентиляции (дыхательный объем, частота вентиляции и отношение вдох/выдох) полностью определяется оператором. Максимальный дыхательный объем подается, когда мешок сжимают полностью, а маска хорошо прилегает к лицу пациента или же используется трахеальная трубка с раздутой манжетой. Длительность сжатия мешка (вдох) должна быть в 1,5-2 раза меньше длительности выдоха. Эффективность ИВЛ контролируют аускультацией, по экскурсиям трудной клетки и улучшению состояния пациента.

Если в конце вдоха слышен звук срабатывания предохранительного клапана, а экскурсии грудной клетки или другие признаки свидетельствуют о недостаточности дыхательного объема, то предохранительный клапан можно на время заблокировать, нажав его шток пальцем.

Вентиляция кислородом или его смесью с воздухом обеспечивается, когда присоединена подача O₂. Пациент может

самостоятельно дышать через присоединенный аппарат. Поэтому возможна ингаляция кислородно-воздушной смесью .

В техническом обслуживании аппарат не нуждается.

* ОБЕЗЗАРАЖИВАНИЕ

Отсоедините клапан пациента I (рис. 1) от мешка. Отверните гайку 12 с патрубком пациента 9 (рис. 2) от корпуса 13. Выньте клапан 10, Все детали аппарата дезинфицируют в следующей последовательности:

- промывка под струей воды;
- полное замачивание на 20 мин в 3% растворе перекиси водорода с добавлением 0,3% синтетического моющего средства при температуре раствора 50 °С;
- мойка в течение 5 мин тампонами тем же раствором;
- ополаскивание стерильной водой в течение 5 мин;
- сушка в асептических условиях до исчезновения следов влаги.

Эти же детали можно стерилизовать таким же способом, но с увеличением концентрации перекиси водорода до 6% и длительности выдержки до 180 мин. Мешок, детали клапана пациента, маски, можно дополнительно стерилизовать горячим паром в автоклаве в течение 45 мин при температуре 120 °С и давлении 1,1 кг/см². Во время обработки эти детали не должны касаться друг друга и других изделий.

После обеззараживания соберите клапан пациента, для чего, в соответствие с рис. 2, наверните гайку 12 с патрубком пациента 9 и установленным клапаном 10 на корпус 13 до упора. Вставьте клапан пациента в мешок.

Проверьте работоспособность аппарата, как это описано в разделе "Подготовка к работе".

• УСТРАНЕНИЕ НЕИСПРАВНОСТЕЙ

Неисправности аппарата могут быть вызваны ошибками во время его эксплуатации или при сборке после обеззараживания.

Неисправность	Способ устранения
При сжатии мешка газ пациенту не поступает	Аккуратно установить обод клапана 10 (рис. 2) в канавку на гайке 12. Свинтить обе части клапана до упора, не прилагая излишних усилий. Правильно присоединить клапан пациента к мешку.
Сопротивление выдоху излишне велико.	Не допускать перекрытия отверстий 11 пальцем.

• ТРАНСПОРТИРОВАНИЕ И ХРАНЕНИЕ

Для транспортирования или длительного хранения . заверните аппарат в полиэтиленовую пленку и положите в картонную коробку. Условия хранения: температура от - 50 до + 50 °С. влажность воздуха до 98% при 25°С

• СВЕДЕНИЯ ОБ УТИЛИЗАЦИИ

Аппарат утилизируется обычным способом, применяемым для изделий, не представляющих опасности.

• СВИДЕТЕЛЬСТВО О ПРИЕМКЕ

Аппарат ИВЛ с ручным приводом первой помощи для новорождённых и детей до трёх лет АДР-300, заводской номер _____, соответствует техническим условиям ТУ 9444-169-17493159-02 и признан годным к эксплуатации

Дата изготовления _____

Подпись лица, ответственного за приемку, _____

ООО МИТКМ
МАЙ - 2007
ОТК-2