

## ОБЛУЧАТЕЛЬ БАКТЕРИЦИДНЫЙ ПОДВЕСНОЙ ОБП-300 УХЛ4 «Азов»

### РУКОВОДСТВО ПО ЭКСПЛУАТАЦИИ АВ 71.00.00.00.00 РЭ

#### 1. Назначение изделия.

Облучатель бактерицидный подвесной предназначен для обеззараживания воздуха и поверхности в помещениях ультрафиолетовым бактерицидным излучением длиной волны 253,7 нм.

Область применения – лечебные и детские учреждения (поликлиники, роддома, санатории и др.), а также, при необходимости, промышленные, административные, общественные и складские помещения.

#### 2. Технические данные и характеристики.

2.1. Облученность на расстоянии 1 м, Вт/м <sup>2</sup> , не менее	1,5
2.2. Источник излучения:	
лампа бактерицидная ДБМ30	
номинальная мощность лампы, Вт	30
средняя продолжительность горения, ч	8000
Возможно применение:	
лампа бактерицидная TUV-30WUV-C (производство фирмы «Филипс»)	
средняя продолжительность горения, ч	8000
2.3. Номинальное напряжение, В	220±22
2.4. Частота, Гц	50
2.5. Класс электробезопасности по ГОСТ 12.2.007.0-75	1
2.6. Средний срок службы при однократной смене ламп ДБМ30, лет не менее	5
2.7. Габаритные размеры, мм:	
длина	942
ширина	112
высота	162
2.8. Масса, кг, не более	5,6

#### 3. Состав изделия и комплект поставки.

3.1. Облучатель в собранном виде без ламп и стартеров, шт	1
3.2. Руководство по эксплуатации АВ 71.00.00.00.00РЭ	1
3.3. Упаковка, шт	1

#### 4. Устройство и принцип работы.

В облучатель устанавливаются четыре бактерицидные лампы, излучающие ультрафиолетовый свет с длиной волн 253,7 нм, близкой к максимуму бактерицидного действия лучистой энергии.

В связи с тем, что излучение с такой длиной волны вызывает фотоофтальмию и эритему кожи, в облучателе предусмотрен экран от действия прямых лучей, что допускает облучать в присутствии людей верхние слои воздуха в помещении. Нижние слои воздуха при работе экранированных ламп обеззараживаются за счет конвекции. При включении экранированных и открытых ламп осуществляется быстрое обеззараживание воздуха в помещении в отсутствие людей.

**ВНИМАНИЕ! Монтаж, проверка и эксплуатация ультрафиолетовых облучателей требует строгого выполнения требований безопасности.**

#### 5. Требования безопасности.

5.1. Использование ультрафиолетовых облучателей требует строгого выполнения мер безопасности, исключающих возможное вредное воздействие на человека ультрафиолетового бактерицидного излучения, озона и паров ртути.

5.2. Размещать облучатели необходимо не ниже 2 м от пола, включение открытых ламп в присутствии людей категорически запрещается.

5.3. Монтаж и обслуживание облучателя должны производиться в соответствии с правилами техники безопасности при эксплуатации электроустановок потребителей, ПУЭ и настоящим руководством по эксплуатации. Проверка годности ламп должна проводиться при использовании лицевой маски, очков и перчаток, защищающих глаза и кожу от облучения ультрафиолетовым излучением.

5.4. Облучатель должен быть заземлен через заземляющий провод.

5.5. Выключатель для открытых ламп ВК2 (см. рис. 2) должен устанавливаться вне обслуживаемого помещения.

5.6. Комнатные растения во избежание их гибели должны быть защищены от облучения от открытых ламп.

5.7. При замене ламп, стартеров, устранении неисправностей, дезинфекции и очистке от пыли облучатель необходимо отключить от сети.

5.8. В случае нарушения целостности бактерицидных ламп и попадания ртути в помещение должна быть проведена тщательная демеркуризация помещения, в соответствии с Методическими рекомендациями по контролю за организацией текущей и заключительной демеркуризации и оценке её эффективности № 4545-87 от 31.12.87.

5.9. Бактерицидные лампы, с истекшим сроком службы или вышедшие из строя, должны храниться запечатанными в отдельном помещении. Утилизация бактерицидных ламп должна проводиться в соответствии с требованиями Указаний по эксплуатации установок наружного освещения городов, поселков и сельских населенных пунктов, утвержденных Приказом Минжилкомхоза РСФСР от 12.05.88 № 120.

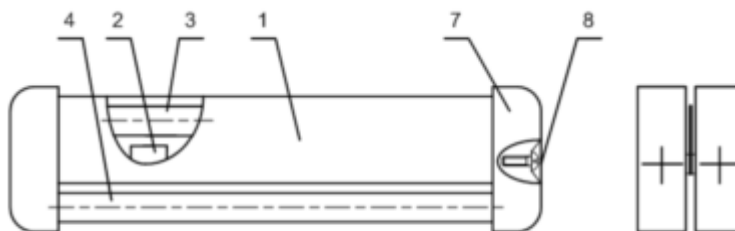


Рис. 1. Общий вид облучателя.

## 6. Подготовка к работе.

- 6.1. Распаковать облучатель и проверить его комплектность.
- 6.2. После длительного транспортирования и хранения, перед проверкой работоспособности, облучатель необходимо выдержать в помещении при температуре  $25 \pm 10^\circ\text{C}$  в течение не менее 24 часов.
- 6.3. Проверить работу облучателя до его монтажа в следующей последовательности (см. рис. 1):
  - открутить винты (8), снять боковины (7);
  - установить стартеры (2), для чего необходимо вставить их в патроны и повернуть по часовой стрелке до упора;
  - установить лампы (3), (4), для чего необходимо одновременно завести контакты лампы в патроны и зафиксировать их;
  - установить боковины (7) и закрепить винтами (8).

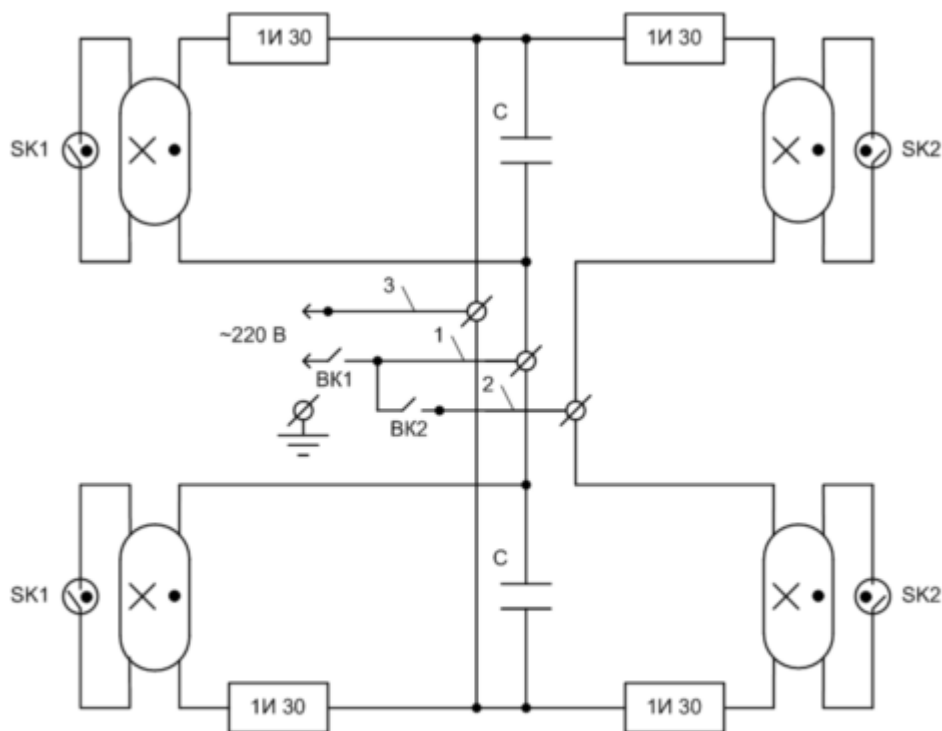


Рис. 2. Принципиальная электрическая схема и схема подключения.

- 6.4. Подсоединить облучатель к сети в соответствии с электрической схемой рис. 2, при этом необходимо учитывать следующее:

- провод 3 имеет наибольшую длину вывода;
  - провод 1 для экранированных ламп имеет среднюю длину вывода;
  - провод 2 для открытых ламп имеет короткий вывод;
  - общий провод 3 подключить к нулевой жиле сети;
  - выключатель ВК-1 для экранированных ламп, устанавливается в цепь провода 1 в обеззараживаемом помещении;
  - выключатель ВК-2 для открытых ламп, устанавливается в цепь провода 2 вне обеззараживаемого помещения;
  - автономное включение открытой лампы не предусмотрено.
- 6.5. Подвесить корпус облучателя к потолку на высоте не менее 2 м от пола.

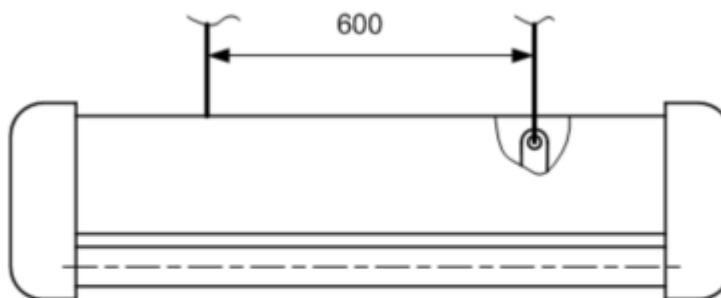


Рис. 3. Схема подвеса облучателя.

## 7. Особенности эксплуатации.

- 7.1. Эксплуатация бактерицидных облучателей должна осуществляться строго в соответствии с настоящим руководством по эксплуатации и Руководством по использованию ультрафиолетового бактерицидного излучения для обеззараживания воздуха и поверхностей в помещениях, утвержденных Главным государственным санитарным врачом РФ 19.01.98; № 3.1.683-98.
- 7.2. К эксплуатации бактерицидных установок должен допускаться персонал, прошедший необходимый инструктаж.
- 7.3. Запрещается включение неэкранированной лампы в присутствии людей. При обеззараживании помещения в присутствии людей и животных включается только экранированная лампа.

7.4. В случае обнаружения характерного запаха озона необходимо немедленно отключить облучатели от сети, удалить людей из помещения, включить вентиляцию или открыть окна для тщательного проветривания до исчезновения запаха озона. Затем включить облучатель и через час непрерывной работы провести замер концентрации озона. Если будет обнаружено, что концентрация озона превышает допустимую норму ПДК, необходимо прекратить дальнейшую эксплуатацию облучателей, вплоть до выявления озонирующих ламп и их замены. Периодичность контроля не реже 1 раза в 10 дней, согласно ГОСТ, ССБТ. 12.1.005-88 «Общие санитарно-гигиенические требования к воздуху рабочей зоны».

7.5. Необходимость замены ламп может быть определена либо путем учета суммарного времени работы ламп (8000 часов), либо контролем облученности по п. 2.1. раздела «Технические данные и характеристики». Контроль облученности производится один раз в 6-12 месяцев (в зависимости от интенсивности эксплуатации) дозиметром ДАУ-81 ТУ-10-11-1145-24-85 или УФ радиометром «Аргус-06».

7.6. Необходимо ежемесячно осуществлять чистку от пыли отражающих поверхностей облучателя и колбы лампы при отключенном от сети облучателе.

#### **8. Свидетельство о приемке.**

Облучатель соответствует техническим условиям ТУ 9444-011-03965956-2004 и признан годным для эксплуатации.

Штамп ОТК

Дата изготовления  
месяц, год

#### **9. Правила хранения.**

Условия хранения облучателей должны соответствовать группе 2 по ГОСТ 15150-69.

#### **10. Гарантийные обязательства.**

10.1. Изготовитель гарантирует соответствие облучателя требованиям технических условий ТУ 9444-011-03965956-2004 в течение 24 месяцев со дня ввода в эксплуатацию при соблюдении потребителем правил эксплуатации, транспортирования, хранения и монтажа. Гарантийный срок хранения 6 месяцев с момента отгрузки потребителю.

10.2. В случае обнаружения неисправностей облучателя или выхода его из строя не по вине потребителя до истечения гарантийного срока необходимо обратиться на предприятие-изготовитель по адресу:

346780 Россия г. Азов Ростовской обл.,  
пер. Коллонтаевский 86  
ООО «Азовское УПП «Светотехника» ВОС».