

ООО «НПФ «Лабовэй»

АНАЛИЗАТОР ГЛЮКОЗЫ
АВТОМАТИЧЕСКИЙ

«Энзискан Ультра»

РУКОВОДСТВО ПО ЭКСПЛУАТАЦИИ

ЛБВЙ.00000.2000 РЭ

2009



Уважаемый покупатель! Благодарим Вас за выбор нашей продукции. Перед началом работы, в целях Вашей личной безопасности, ознакомьтесь с данным руководством и сохраните его в качестве справочного материала.

В руководстве используются следующие символы, которые помогут Вам в работе:



Предупреждение. Важная информация, предостерегающая от неверных действий. Всегда обращайтесь внимание на текст под этим знаком – это поможет сделать работу легкой и удобной.



Остановитесь – есть возможность сделать ошибку. Прежде чем совершать дальнейшие действия, ознакомьтесь с информацией под этим знаком.



Техническое обслуживание. Информация под этим знаком сообщает о возможности технического обслуживания сервисным персоналом.



Опасность вирусного заражения. Биологический материал – кровь, моча и их производные могут содержать возбудителей особо опасных инфекций. Информация под этим знаком предупредит о таком риске.



Авторские права на настоящий документ защищены. Использование фрагментов этого документа, его тиражирование и передача третьим лицам возможна только с разрешения ООО «НПФ «Лабовэй». ООО «НПФ «Лабовэй» оставляет за собой право на внесение изменений в настоящий документ. По всем вопросам и предложениям просим обращаться к владельцу материалов:

ООО «НПФ «Лабовэй»
Адрес: Россия, 193318, г. Санкт -Петербург, а/я 80

Телефон: +7 (812) 331-86-86
Факс: +7 (812) 325-95-03
Электронная почта: office@laboway.ru

Copyright 2009 г. ООО «НПФ «Лабовэй». Все права защищены.

СОДЕРЖАНИЕ

ВВЕДЕНИЕ	4
СПРАВОЧНАЯ ИНФОРМАЦИЯ.....	5
1. ОПИСАНИЕ РАБОТЫ ИЗДЕЛИЯ	6
1.1. Назначение изделия.....	6
1.2. Технические характеристики	7
1.3. Комплектация изделия	8
1.4. Устройство и работа изделия.....	9
1.4.1. Принцип измерения.....	9
1.4.2. Принцип работы	9
1.4.3. Корпус прибора	13
1.4.4. Элементы конструкции, дисплей, органы управления.....	14
2. УКАЗАНИЕ МЕР БЕЗОПАСНОСТИ.....	31
3. ПОДГОТОВКА ИЗДЕЛИЯ К ИСПОЛЬЗОВАНИЮ	32
3.1. Распаковывание и установка	32
3.2. Подключение дозатора.....	33
3.3. Канистры и их подсоединение.....	34
3.4. Подготовка буферного раствора	35
3.5. Подготовка мембраны и ее установка	36
3.6. Включение прибора.....	38
3.7. Работа с дозатором.....	41
3.8. Калибровка	43
4. АНАЛИЗ ГЛЮКОЗЫ В ПРОБАХ.....	46
4.1. Общая информация	46
4.2. Измерение глюкозы в крови.....	47
4.3. Измерение глюкозы в сыворотке	50
4.4. Измерение глюкозы в моче	51
5. УХОД ЗА ИЗДЕЛИЕМ.....	52
5.1. Профилактика отложения белка	52
5.2. Завершение работы с изделием	53
5.3. Дезинфекция прибора	54
5.4. Техническое обслуживание.....	54
5.4.1. Замена мембраны.....	54
5.4.2. Уход за датчиком	54
5.4.3. Уход за насосами	57
5.4.4. Уход за двигателем магнитной мешалки	57
6. ВОЗМОЖНЫЕ НЕИСПРАВНОСТИ И СПОСОБЫ ИХ УСТРАНЕНИЯ	58
7.ТЕХНИЧЕСКОЕ ОСВИДЕТЕЛЬСТВОВАНИЕ	60
8. ГАРАНТИИ ПРОИЗВОДИТЕЛЯ	61
9. СВЕДЕНИЯ О ПРИЕМКЕ	61
10. УПАКОВКА И ТРАНСПОРТИРОВАНИЕ.....	61
11. СВЕДЕНИЯ О ПОИЗВОДИТЕЛЕ	63

ВВЕДЕНИЕ

Настоящее руководство по эксплуатации предназначено для ознакомления с порядком работы, устройством и конструкцией изделия, методами устранения неисправностей, условиями хранения и транспортирования анализатора глюкозы автоматического «Энзискан Ультра» с целью его правильной эксплуатации.

Внимательно изучите настоящее руководство, чтобы избежать ошибок и повреждения прибора. Производитель не несет ответственности за ущерб, являющийся результатом несоблюдения данного руководства.

Эксплуатация анализатора разрешается среднему медицинскому персоналу, имеющему практические навыки работы с пипеточными дозаторами, методик забора крови и выполнения *in vitro* -манипуляций.

Перед использованием анализатора необходимо приобрести следующий биохимический комплект:

- мембрана ферментная глюкозооксидазная (голубая этикетка);
- калибровочный раствор глюкозы с молярной концентрацией 10 ммоль/л;
- фосфатный буфер рН 7,3;
- очищающий раствор;
- набор контрольных растворов глюкозы для анализаторов глюкозы: 5, 10,15, 20 ммоль/л



Для достижения высокой точности и стабильности измерений, а также для сохранения длительного ресурса работы анализатора, используйте биохимический комплект, официально рекомендованный производителем анализаторов глюкозы «Энзискан Ультра».

СПРАВОЧНАЯ ИНФОРМАЦИЯ

Содержание глюкозы в различных биологических материалах различно.

1. В норме молярная концентрация глюкозы в сыворотке на 20-25% выше концентрации глюкозы в крови. Причиной этому является наличие в крови белка, эритроцитов и других клеток, которые занимают значительный объем крови. В процессе получения сыворотки клетки и белок отделяются. Таким образом, при том же самом объеме пробы в анализатор с пробой сыворотки попадает больше глюкозы, чем с пробой крови. Поэтому при измерении концентрации глюкозы в крови анализатор использует поправочный коэффициент **1,2**. Значение концентрации глюкозы в крови отображается на дисплее с учетом этого коэффициента.

2. В норме глюкозы в моче нет, но при различных патологиях (например, сахарный диабет) глюкоза в моче появляется. Перед началом работы образцы мочи необходимо разбавить в 10 раз. После измерения полученный результат анализатор автоматически умножит на 10 и отобразит его на дисплее.

1. ОПИСАНИЕ РАБОТЫ ИЗДЕЛИЯ

1.1. Назначение изделия

Анализатор глюкозы автоматический «Энзискан Ультра» (далее анализатор «Энзискан Ультра») предназначен для измерения молярной концентрации глюкозы в биологических жидкостях. Единица измерения концентрации глюкозы – ммоль/л. Анализатор предназначен работать в диапазоне концентраций глюкозы в пробах от 2 до 30 ммоль/л.

Для анализа используются следующие биологические жидкости:

- ✓ капиллярная кровь;
- ✓ венозная кровь;
- ✓ артериальная кровь;
- ✓ сыворотка;
- ✓ плазма;
- ✓ спинномозговая жидкость (ликвор);
- ✓ моча.

Преимущество анализатора заключается в возможности определения глюкозы в цельной крови и других биологических жидкостях без их предварительной обработки и в отсутствие необходимости применения дополнительных реактивов.

Пробы крови могут содержать следующие антикоагулянты и ингибиторы гликолиза: гепарин, цитраты, фториды, ЭДТА.

Анализатор глюкозы «Энзискан Ультра» предназначен для использования в клинико-диагностических лабораториях лечебно-профилактических учреждений.

1.2. Технические характеристики

Технические параметры анализатора приведены в таблице 1.

Таблица 1.

Параметр	Значение
Диапазон измерений молярной концентрации глюкозы в пробе	от 2 до 30 ммоль/л
Пределы допускаемой основной относительной погрешности	± 6 %.
Предел допускаемого относительного СКО случайной составляющей погрешности	3 %
Дополнительная относительная погрешность при изменении температуры окружающего воздуха от + 15 °С до +25°С и от + 25°С до + 35 °С	± 2 %
Объем биологического материала для проведения 1 анализа	(50±1) мкл
Время для анализа одной пробы	от 5 до 10 сек
Время одного цикла измерений (включает в себя измерение концентрации глюкозы и промывку), в зависимости от измеряемой концентрации глюкозы	от 37 до 70 сек
Расход буферного раствора на один цикл измерений, в зависимости от измеряемой концентрации глюкозы	от 10 до 17 мл
Время установления рабочего режима, не более: - при замене мембраны: - без замены мембраны с момента включения:	50 мин 15 мин
Рабочие условия эксплуатации анализатора: - температура окружающей среды: - относительная влажность воздуха, при t° 25 °С:	от +15°С до +35 °С до 80%
Напряжение питания	220 ± 22 Вольт, 50 Гц
Потребляемая мощность, не более	30 ВА
Время непрерывной работы (часов в сутки), не менее	8
Габаритные размеры (длина×ширина×высота), не более	(325×307×143) мм
Масса анализатора без буферного раствора, не более	5 кг
Средняя наработка анализатора на отказ (без учета мембраны) ¹ , не менее	2000 часов
Средний срок службы до списания, при средней интенсивности эксплуатации 6 часов в сутки, не менее	5 лет
Класс защиты от поражения электрическим током, по ГОСТ 12.2.025	I, тип Н
Разъем для выхода на компьютер	USB
Разъем для подключения клавиатуры	PS/2

¹Отказом не считается выход из строя ферментной мембраны.

Примечания:

1. В технические характеристики могут быть внесены изменения, не ухудшающие параметры анализатора. Изменения могут вноситься без уведомления потребителя.

1.3. Комплектация изделия

Комплектация анализатора приведена в таблице 2.

Таблица 2.

Анализатор глюкозы автоматический «Энзискан Ультра»	1 шт.
Канистра полиэтиленовая 2 л. с крышкой	2 шт.
Трубка силиконовая с разъемом	2 шт.
Дозатор ДПА (50мкл) с синхронизирующим датчиком	1 шт.
Штатив с наконечниками (96 шт.)	1 шт.
Шприц аспирационный	1 шт.
Подставка /планшета для проб	2 шт.
Компакт-диск с программным обеспечением	1 шт.
Кабель USB для подключения к компьютеру	1 шт.
Руководство по эксплуатации ЛБВЙ 00000.2000 РЭ	1 экз.
Методика поверки МП 254-10-2008	1 экз.
Инструкция к программному обеспечению	1 экз.
Коробка упаковочная	1 шт.

Комплект запасных частей и принадлежностей представлен в таблице 3.

Таблица 3.

Пластинка магнитная	3 шт.
Трубка силиконовая	2 м
Пробирка с силиконовой смазкой	1 шт.
Ластик чистящий	1 шт.
Предохранитель H520-2,5A/250B	2 шт.

Биохимический комплект представлен в таблице 4.

Таблица 4.

Мембрана ферментная глюкозооксидазная (голубая этикетка)	5 шт.
Фосфатный буфер рН 7,3 (сухая навеска)	20 шт.
Калибровочный раствор глюкозы 10 ммоль/л	10 шт.
Очищающая жидкость	4 шт.

Примечания:

1. Биохимический комплект поставляется отдельно, за дополнительную плату.
2. Запасные части и комплектующие могут быть заменены другими, не ухудшающими характеристик анализатора.

1.4. Устройство и работа изделия

1.4.1. Принцип измерения

Работа анализатора глюкозы «Энзискан Ультра» основана на измерении амперометрическим способом концентрации перекиси водорода, образующейся в результате расщепления глюкозы ферментом глюкозооксидазой. Количество перекиси водорода пропорционально содержанию глюкозы в исследуемой пробе. При окислении перекиси водорода появляется электрический сигнал (ток), который преобразуется в постоянное напряжение и измеряется аналогово-цифровым преобразователем.

1.4.2. Принцип работы

Принцип работы и структурная схема анализатора глюкозы «Энзискан Ультра» представлены на рис. 1.

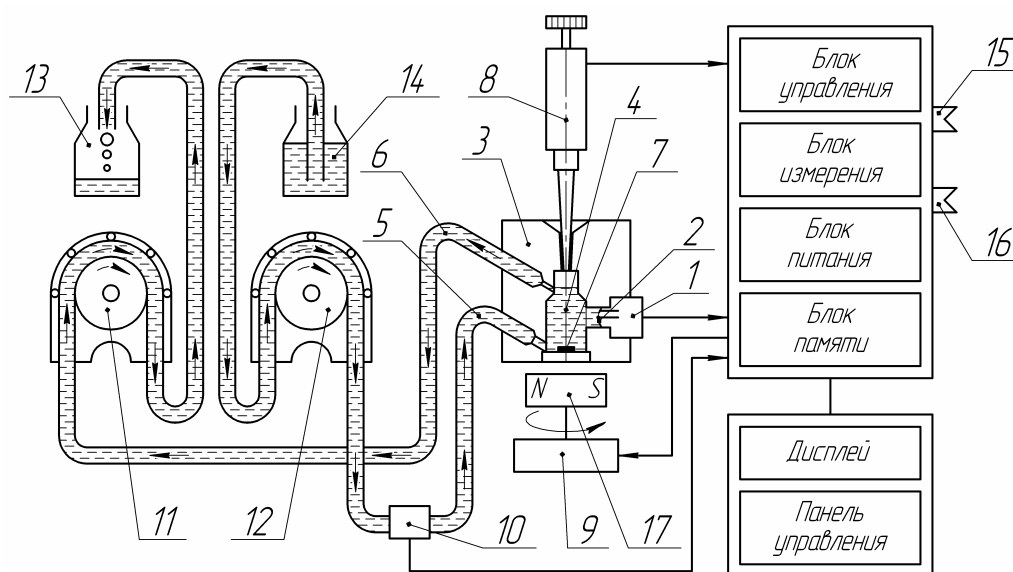


Рис.1. Принцип работы и структурная схема анализатора «Энзискан Ультра»

При помощи пипеточного дозатора ДПА (50мкл) (8), в канал ввода пробы измерительной ячейки(3) вводится исследуемая проба, которая, попадая в реакционную камеру (4), разбавляется находящимся в ней буферным раствором. Конструкция измерительной ячейки(3) обеспечивает постоянный объем буферного раствора в реакционной камере(4) вместимостью 1 мл. Таким образом, при введении 50 мкл

исследуемой пробы в реакционную камеру, проба разбавляется в 20 раз. Магнитная пластинка мешалки(7), находясь в реакционной камере(4) измерительной ячейки(3), обеспечивает равномерное перемешивание пробы в буферном растворе. Ее вращение внутри камеры(4) реализовано за счет изменяемого магнитного поля, которое создается снаружи постоянным магнитом(17), вращающимся на оси электродвигателя(9). Скорость вращения электродвигателя магнитной мешалки задается блоком управления.

Кнопка «Пуск» пипеточного дозатора(8), при ее нажатии, имеет два положения. Первое положение - нажатие кнопки до первого уровня – забор пробы, второе положение - полное нажатие кнопки до упора – впрыск пробы в измерительную ячейку. Подробно о методике работы с дозатором – см. раздел 3.7. «Работа с дозатором». Пипеточный дозатор снабжен синхронизирующим датчиком - устройством автоматического запуска цикла «Измерение-промывка» и подключен к блоку управления анализатора. В тот момент, когда в измерительную ячейку(3) впрыскивается исследуемая проба, синхронизирующий датчик запускает цикл «Измерение-промывка».

В реакционной камере(4) измерительной ячейки(3) расположен амперометрический датчик(1), на рабочей поверхности которого имеются два электрода: измерительный электрод, изготовленный из платины (Pt) в форме диска диаметром 1,5-2 мм и хлорсеребряный электрод сравнения, изготовленный из серебра (Ag) в форме полукольца, окружающий измерительный электрод (см. рис.2).

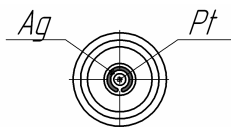


Рис.2. Рабочая поверхность амперометрического датчика.

В боковой стенке реакционной камеры измерительной ячейки, напротив амперометрического датчика(1), установлен вспомогательный электрод, изготовленный из титана (Ti). Титановый электрод, совместно с измерительным и хлорсеребряным электродами участвует в электрохимической реакции (см. рис. 11, поз.7).

На рабочую поверхность амперометрического датчика(1) установлена ферментная глюкозооксидазная мембрана(2). Мембрана(2) представляет собой многослойную пленочную конструкцию, закрепленную с помощью клея, на резиновом кольце. Кольцо служит для фиксации мембраны на рабочей поверхности датчика(1) и для удобства ее эксплуатации. Слои мембраны имеют разное функциональное назначение. Один слой мембраны обеспечивает избирательную проницаемость для различных молекул и газов, другой - защищает ферментный слой мембраны от загрязнения компонентами крови (форменные элементы крови, белки и пр.). В ферментный слой мембраны(2), по особой

технологии, иммобилизован фермент глюкозооксидаза, в котором происходит реакция окисления глюкозы.

Амперометрический датчик(1) в комплексе с ферментной глюкозооксидазной мембраной(2) представляет собой «Электрохимический узел». Работа «Электрохимического узла» датчика представлена на рис.3.

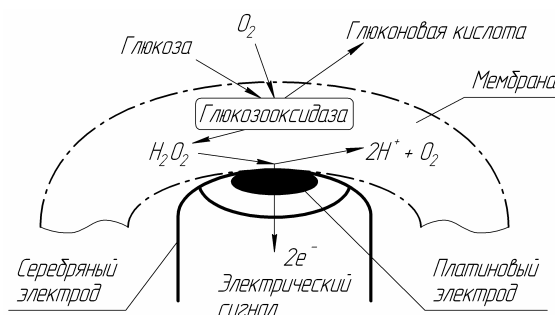
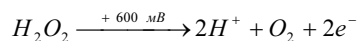


Рис.3. Принцип работы «Электрохимического узла».

При введении исследуемой пробы в реакционную камеру(4) измерительной ячейки(3) в ферментной мембране(2) происходит ферментативное окисление глюкозы с образованием перекиси водорода H_2O_2 и глюконовой кислоты. В результате распада перекиси водорода H_2O_2 , на платиновом электроде датчика(1) появляется ток.



По величине и силе тока можно судить о концентрации глюкозы в пробе, так как существует прямая зависимость между образовавшимся током датчика и концентрацией глюкозы.

Очень важно, чтобы датчик был откалиброван раствором с известной концентрацией глюкозы (10 ммоль/л). Результатом измерений будет электрический ток, величина которого пропорциональна концентрации глюкозы. Неизвестная концентрация глюкозы рассчитывается относительно данной калибровки.

Появившийся ток датчика(1) регистрируется и обрабатывается в «Блоке измерения» анализатора.

Результат измерения отображается на дисплее и фиксируется в «Блоке памяти» анализатора, после чего автоматически включается режим «Промывка». Время промывки зависит от концентрации глюкозы в пробе и задается контроллером «Блока управления».

Промывка реакционной камеры(4) измерительной ячейки(3) осуществляется буферным раствором, поступающим из канистры «Буфер»(14) через подающий канал(5) (нижний канал) измерительной ячейки(3) при помощи подающего насоса(12). Поступающий в ячейку(3) буферный раствор промывает реакционную камеру(4), удаляя из

нее остатки исследуемого биологического материала, а ферментную мембрану(2) отмывает от продуктов ферментативной реакции. Удаление использованного буферного раствора производится через отводящий канал(6) (верхний канал) измерительной ячейки(3) в канистру «Отходы»(13) при помощи отводящего насоса(11). Отводящий насос(11) включается раньше подающего насоса(12), быстрее работает, предохраняя измерительную ячейку(3) от перелива через канал ввода пробы и, позже останавливается, сохраняя постоянный уровень буфера в ячейке.

Время промывки реакционной камеры ячейки зависит от концентрации глюкозы в пробе и задается «Блоком управления» анализатора. Чем выше концентрация глюкозы в пробе, тем больше время промывки.

Редукторы подающего(12) и отводящего насосов(11) расположены в герметичном корпусе.

Так как активность «электрохимического узла» зависит от температуры, то для ее контроля в анализаторе установлен термодатчик (10). Термодатчик(10) через «Блок управления» контролирует температуру системы для термокоррекции тока калибровки. В случае критического изменения температуры (менее +15°C или более +35°C), анализатор предупреждает об этом оператора соответствующей информацией на дисплее. Значение температуры выводятся на дисплей в специальное окно.



Следует знать, что анализатор показывает на дисплее не комнатную температуру, а температуру системного раствора. Разница между одной и другой может быть 1-2 °C.



Если температура внешней среды, буферного раствора и измерительной ячейки выходит за допустимый температурный диапазон (менее +15°C или более +35°C) анализатор работать не будет. (подробно см. раздел 3.6 «Включение прибора»).



При изменении температуры буферного раствора более чем на 5°C, а также через каждые 4 часа работы (после последней калибровки) анализатор предлагает оператору произвести новую калибровку. При этом на дисплее появляется соответствующая информация.

Для передачи результатов измерений из «Блока памяти» анализатора в компьютер предусмотрен выход на разъем «Компьютер»(15), стандарта USB. Для внесения в «Блок памяти» анализатора данных о пациенте (ФИО) предусмотрен разъем «Клавиатура» (16), стандарта PS/2.

Питание электрической схемы анализатора производится «Блоком питания». Управление анализатором осуществляется при помощи сенсорных кнопок «Панели управления».

1.4.3. Корпус прибора

Корпус прибора изготовлен из высокопрочного пластика светлых тонов, устойчивого к дезинфицирующим и очищающим жидкостям. Внутренние элементы корпуса выполнены из алюминия и окрашены порошковой краской белого цвета. На корпусе находятся контрастные цветные моющиеся панели, часть которых имеет декоративное предназначение (панель дисплея, пленка съемной крышки рабочей секции), а часть - функциональное (панель управления). Удобное расположение дисплея дает полную информацию о работе прибора. Внутренние элементы конструкции спроектированы так, чтобы в работе прибор создавал минимальный уровень шума. Дизайн корпуса **Laboway Bio-Tech™** специально разработан для удобства пользования при продолжительном времени работ.

Корпус анализатора состоит из поддона, крышки и съемной крышки рабочей секции. Крышку и поддон соединяет три скрепляющих винта: два крепежных винта находятся в поддоне корпуса, снизу; один винт расположен под технологической крышкой. Технологическая крышка имеет собственный винт, который может быть опломбирован. Для разборки корпуса необходимо, в начале, открутить винт технологической крышки, затем - винт под технологической крышкой, далее - два винта поддона.



Не забывайте о сохранности пломбы в гарантийный период. Разрушенная или поврежденная гарантийная пломба может явиться причиной отказа от гарантийного ремонта (подробно см. раздел 8 «Гарантии изготовителя»).

В поддоне корпуса расположены дренажно-вентиляционные отверстия для стока жидкостных протечек, а также для вентиляции. Поддон рабочей секции анализатора, на случай протечек, герметично изолирован от секции блока электроники.

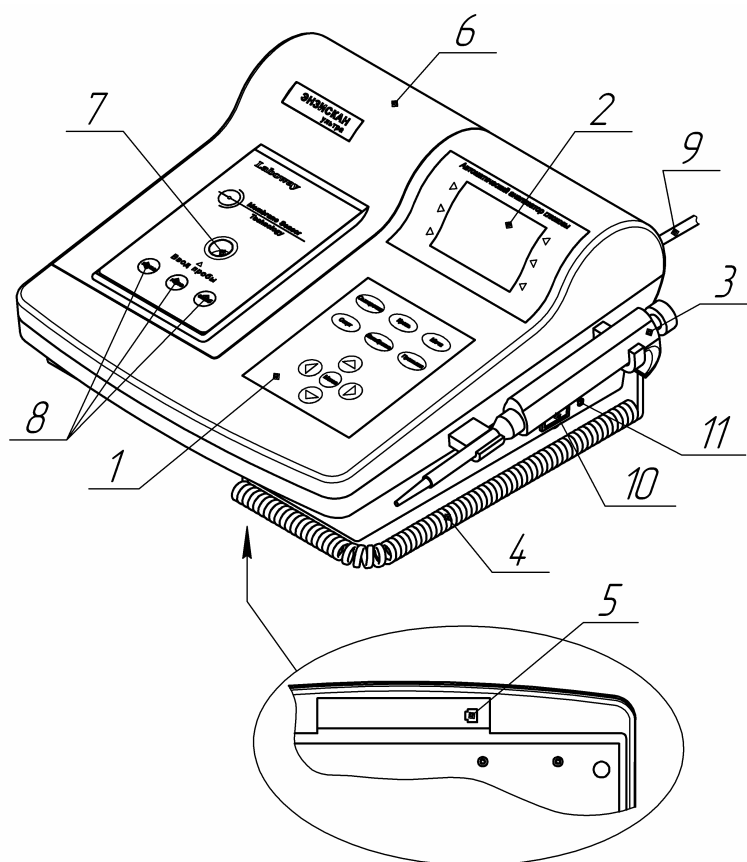
Под съемной крышкой рабочей секции имеется удобный доступ к измерительной ячейке, перистальтическим насосам, внутреннему трубопроводу, узлу термодатчика. Съемная крышка защищает рабочую секцию от пыли и резких перепадов температур. Технологическая крышка имеет отсек для хранения запасных частей, например, чистящего ластика, монтажного резинового кольца, отработанных мембран, запасных магнитных пластинок. Храните эти принадлежности в отсеке и они у вас будут всегда «под рукой».

На правой боковой поверхности прибора расположены держатели для фиксации дозатора, а также кнопка «Сеть» и индикатор «Сеть». Под передним гребнем корпуса, во влагозащищенной нише, расположен разъем для подключения дозатора. Место подключения дозатора промаркировано специальной табличкой. На задней поверхности прибора располагаются разъемы для подключения канистр, компьютера и клавиатуры.

1.4.4. Элементы конструкции, дисплей, органы управления

1.4.4.1. Элементы конструкции анализатора

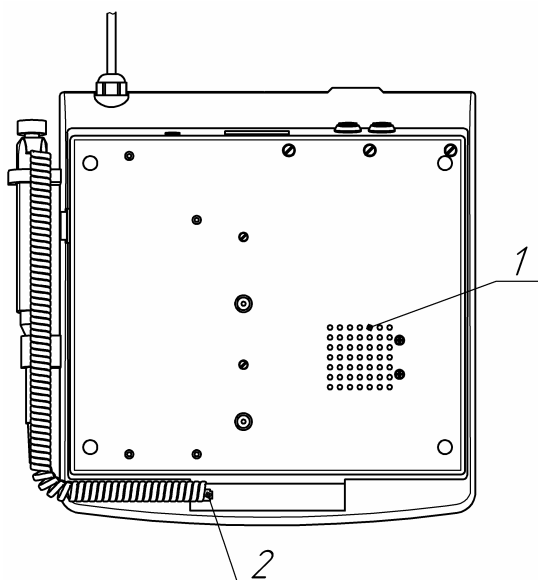
А) Общий вид анализатора приведен на рис.4



1. Панель управления.
2. Дисплей.
3. Дозатор ДПА(50 мкл) с синхронизирующим датчиком.
4. Шнур дозатора с разъемом.
5. Гнездо разъема дозатора (дополнительно см. рис. 5 «вид снизу»).
6. Крышка рабочей секции.
7. Отверстие для ввода исследуемой пробы.
8. Индикаторы состояния готовности .
9. Сетевой шнур.
10. Кнопка «Сеть».
11. Индикатор «Сеть».

Рис.4. Общий вид анализатора.

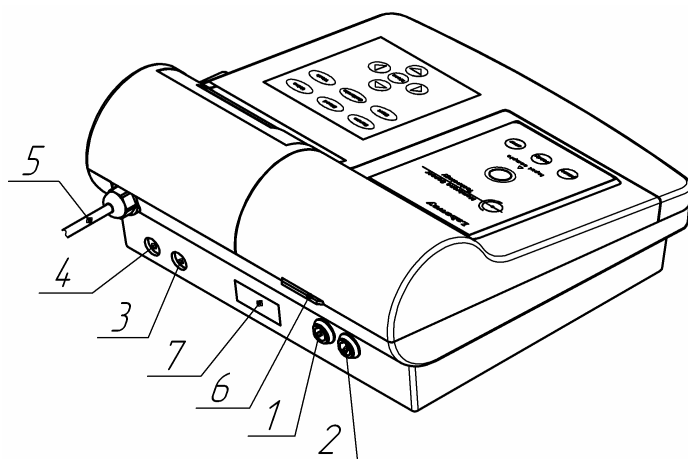
Б) Вид анализатора снизу приведен на рис.5



1. Дренажно-вентиляционные отверстия.
2. Гнездо разъема дозатора.

Рис.5. Вид анализатора снизу.

В) Вид анализатора сзади приведен на рис.6

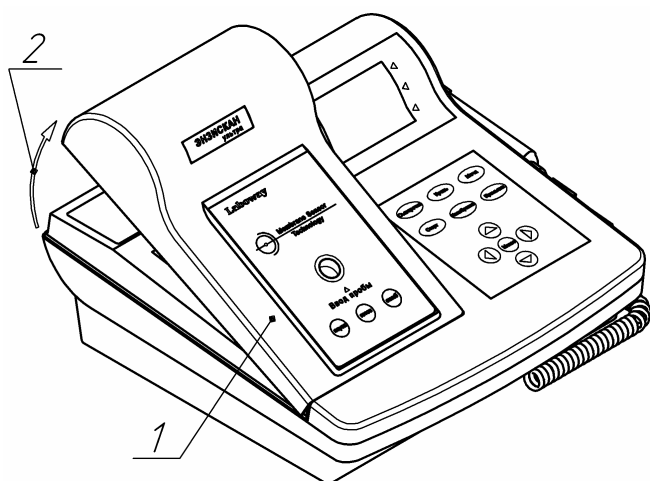


1. Разъем для подключения канистры «Буфер» (синий).
2. Разъем для подключения канистры «Отходы» (красный).
3. Разъем PS/2 для подключения клавиатуры.
4. Разъем USB для подключения компьютера.
5. Сетевой шнур.
6. Ручка крышки рабочей секции.
7. Панель для маркировки анализатора (шильд).

Рис.6. Вид анализатора сзади.

Г) Вид анализатора с открывающейся крышкой приведен на рис.7

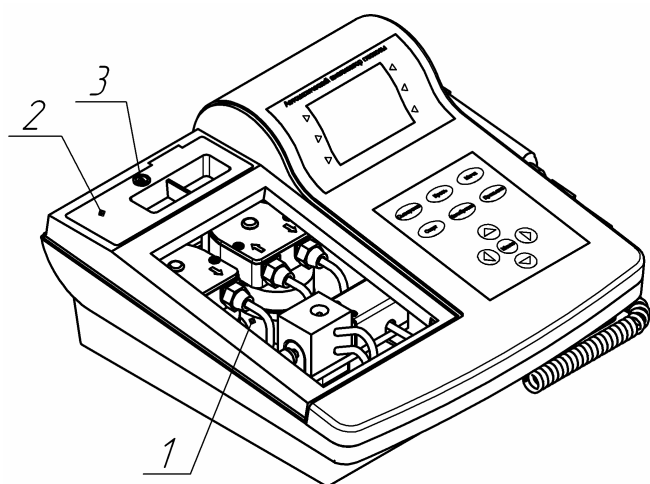
Для доступа к рабочему отделению анализатора нужно потянуть крышку за ручку (рис. 6, поз.6) вверх. Направление тяги указано на рис.7, поз.2



1. Крышка рабочей секции.
2. Направление тяги при открывании крышки.

Рис.7. Вид анализатора с открывающейся крышкой рабочей секции.

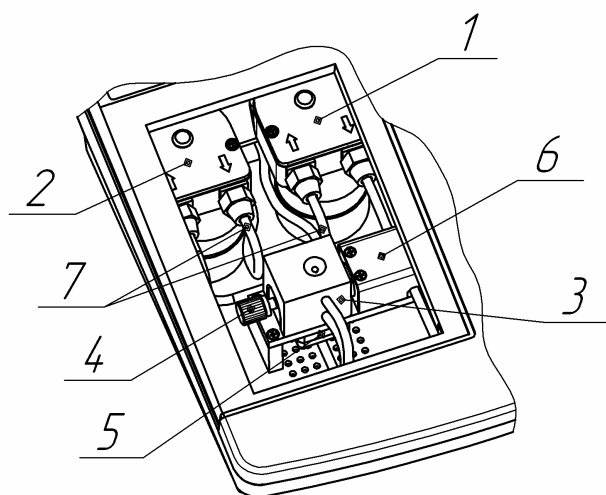
Д) Вид анализатора со снятой крышкой рабочей секции приведен на рис.8



1. Рабочая секция анализатора.
2. Технологическая крышка.
3. Место установки гарантийной пломбы.

Рис.8. Вид анализатора со снятой крышкой рабочей секции

Е) Вид рабочей секции анализатора (ячейка установлена) приведен на рис.9



1. Подающий насос от канистры «Буфер» (синий трубопровод).
2. Отводящий насос на канистру «Отходы» (красный трубопровод).
3. Измерительная ячейка.
4. Ручка прижимного механизма измерительной ячейки.
5. Двигатель магнитной мешалки.
6. Монтажный отсек с термодатчиком.
7. Силиконовые трубки: синий трубопровод-«Буфер», красный трубопровод-«Отходы».

Рис.9. Вид рабочей секции анализатора (ячейка установлена).

Для снятия измерительной ячейки ослабьте винт прижимного механизма ячейки, повернув его против часовой стрелки на 4-5 оборотов. Сдвиньте ячейку влево до упора и снимите ее, потянув за корпус вверх так, чтобы она не мешала головке датчика. Ячейку отложите в сторону, в свободное место секции.

Прижимной механизм ячейки изготовлен из титанового сплава и предназначен для прижатия ячейки к резиновому кольцу мембраны датчика. Кроме того, механизм прижима является проводником сигнала, идущего от титанового электрода ячейки (см. рис.11, поз.7) к разъему измерительного блока.

Ж) Вид рабочей секции анализатора (ячейка снята) приведен на рис.10



1. Подающий насос «Буфер» (синий трубопровод).
2. Отводящий насос «Отходы» (красный трубопровод).
3. Датчик амперометрический.
4. Ручка прижимного механизма измерительной ячейки.
5. Двигатель магнитной мешалки.
6. Монтажный отсек с термодатчиком.

Рис.10. Вид рабочей секции анализатора (со снятой ячейкой).

З) Технологическая крышка имеет отсек для хранения запасных частей, например, чистящего ластика, монтажного резинового кольца, отработанных мембран, запасных магнитных пластинок. Вид отсека для запасных частей представлен на рис. 11

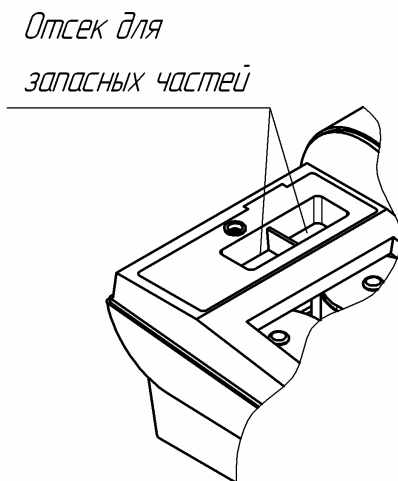
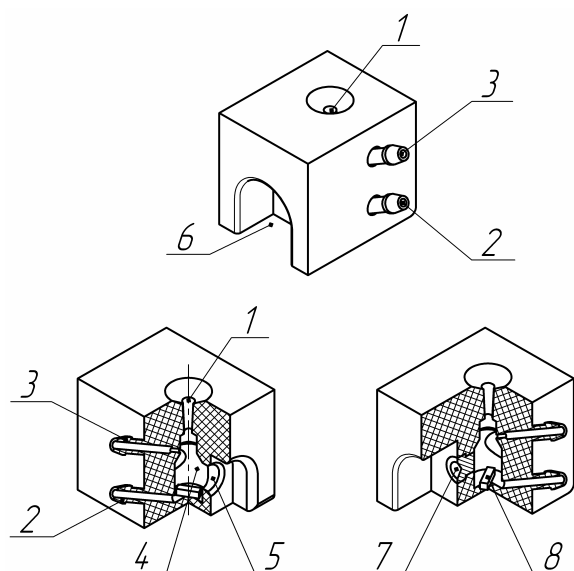


Рис.11. Вид отсека для запасных частей.

И) Измерительная ячейка.

Измерительная ячейка изготовлена из органического стекла и является важным измерительным элементом. Обращайтесь с ней бережно. Освещение реакционной камеры ячейки обеспечивает светодиод, который установлен в датчике или торцевой части держателя датчика.

Конструкция измерительной ячейки приведена на рис. 12

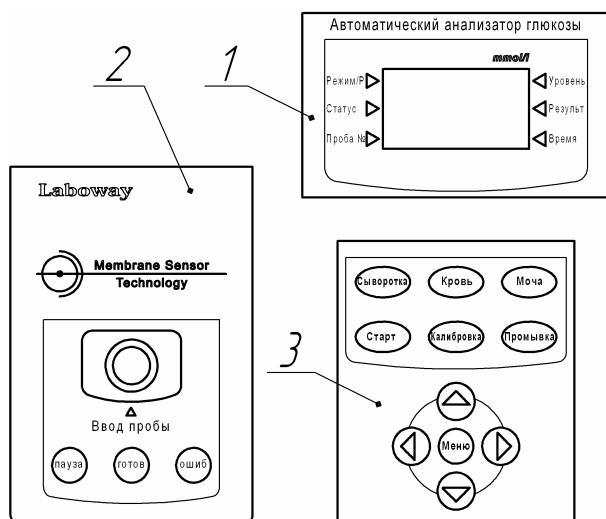


1. Канал ввода исследуемой пробы.
2. Штуцер подачи «Буфер» (подсоединен к синему трубопроводу).
3. Штуцер отвода жидкости «Отходы» (подсоединен к красному трубопроводу).
4. Реакционная камера.
5. Ниша и место фиксации датчика.
6. Ниша и место фиксации прижимного механизма.
7. Титановый электрод.
8. Магнитная пластинка.

Рис.12. Конструкция измерительной ячейки.

К) Рабочие панели.

Вид рабочих панелей приведен на рис. 13



1. Панель дисплея.
2. Панель крышки рабочей секции.
3. Панель управления.

Рис.13. Вид рабочих панелей.

1.4.4.2. Дисплей. Панель дисплея

1.4.4.2.1. Дисплей

В приборе используется высококонтрастный графический жидкокристаллический дисплей. Лицевая часть дисплея защищена моющейся пленкой панели с обозначением назначения его разделов. Для удобства считывания информации дисплей имеет фоновую светодиодную подсветку. На дисплее, в зависимости от режима работы, отображается следующая информация:

- ✓ общая информация и статистика работы прибора (версия управляющей программы, количество проведенных измерений);
- ✓ пиктограмма состояния готовности анализатора;
- ✓ текущий режим работы;
- ✓ тип материала для исследования;
- ✓ температура системы;
- ✓ результат анализа/калибровки;
- ✓ время;
- ✓ номер анализа;
- ✓ аварийные состояния анализатора;
- ✓ информация сервисного меню;
- ✓ данные «Блока памяти»

Информация, которая в процессе эксплуатации появляется на дисплее, приведена в таблице 5:

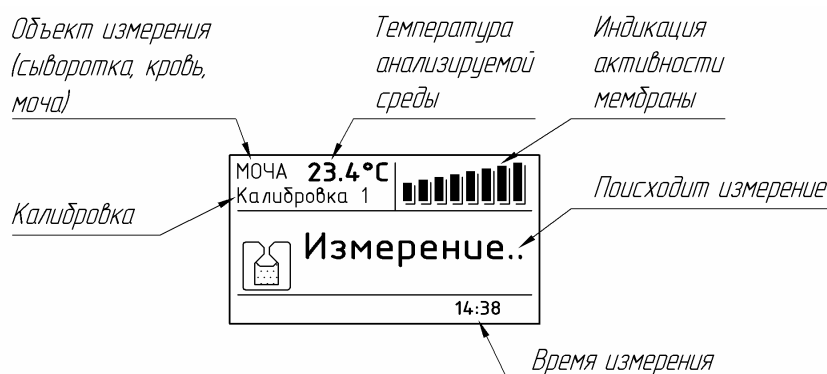
Таблица 5

№ п/п	Информация на дисплее	Обозначение
1	«Кровь»	Используется материал Кровь
2	«Сыворотка»	Используется материал Сыворотка
3	«Моча»	Используется материал Моча
4	«Калибровка»	Находится в режиме Калибровка
5	«Измерение»	Находится в режиме Измерение
6	Пиктограмма (картинка)	Состояние анализатора
7	«Промывка»	Находится в режиме Промывка

8	«Вв-те калибр.»	Введите калибровочный раствор
№ п/п	Информация на дисплее	Обозначение
9	«Вв-те пробу»	Введите пробу (кровь, сыворотка, моча)
10	«Калибр ОК»	Калибровка успешно проведена
11	«Нажмите калибр.»	Нажмите кнопку Калибровка
12	«Низкая темпер.»	Работа прибора невозможна из-за выхода за пределы температурного диапазона
13	«Высокая темпер.»	Работа прибора невозможна из-за выхода за пределы температурного диапазона
14	«Изменение Т>5°С, Нажмите Калибр.»	Температура среды изменилась. Проведите калибровку повторно
15	«Прошло более 4 ч., Нажмите Калибр.»	После предыдущей калибровки прошло 4 или более часов. Проведите калибровку повторно
16	«Режим ожидания»	Прибор находится в режиме ожидания
17	«Ошибка»	Измерение за верхней границей диапазона, возможно, выше 30 ммоль/л

На рисунках представлены варианты сообщения дисплея в различных режимах (см. рис.14) и неполадках (см. рис. 15):

А) Сообщения дисплея в различных режимах:



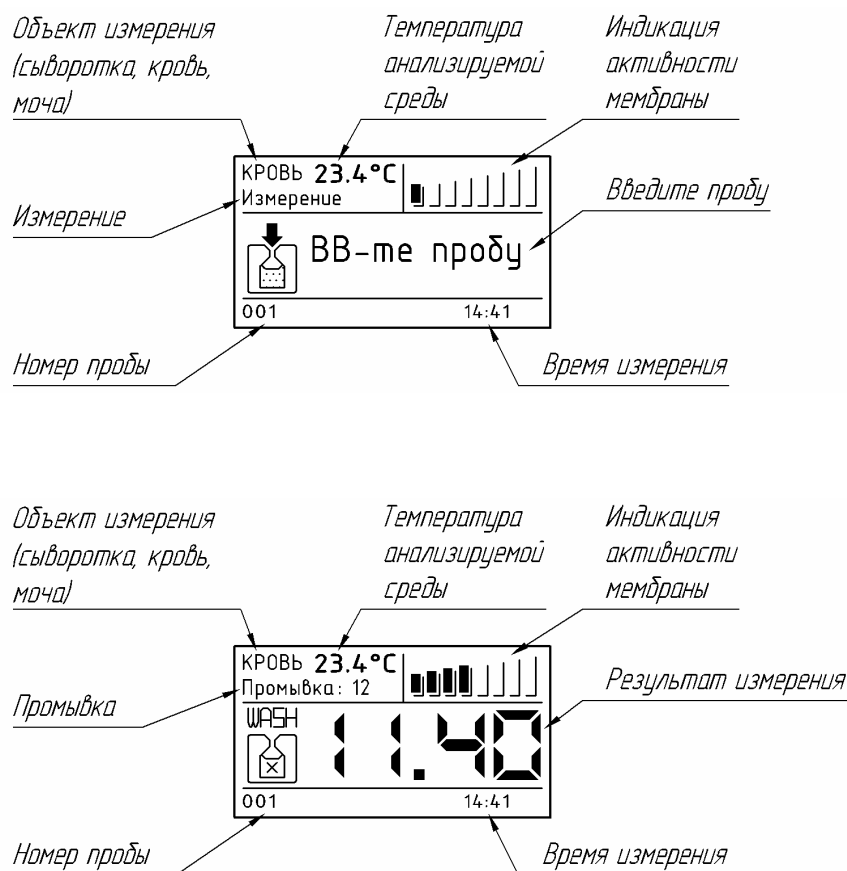


Рис.14. Сообщения дисплея в различных режимах.

Б) Сообщение о неполадках (подробное описание аварийных состояний см. в разделе 4.1.5):

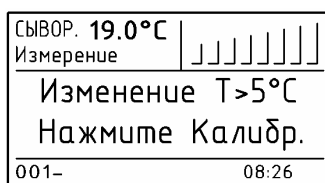


Рис.15, вид 1. Температура системы изменилась более 5 °C. Произведите калибровку.

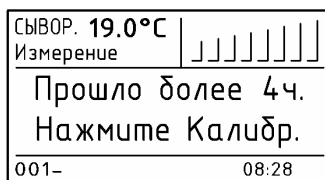


Рис.15, вид 2. После калибровки прошло более 4-х часов. Произведите калибровку.

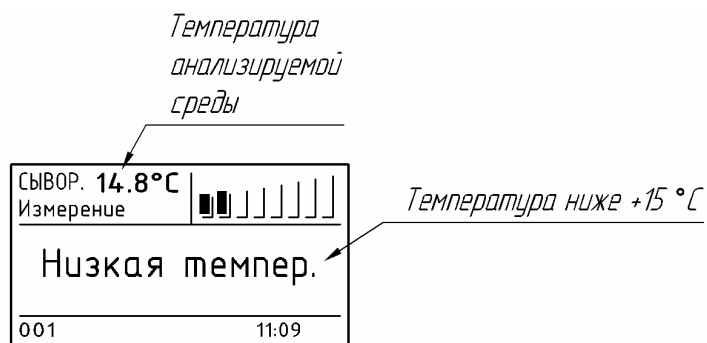


Рис.15, вид 3. Температура буферного раствора слишком низкая, ниже +15 °C.

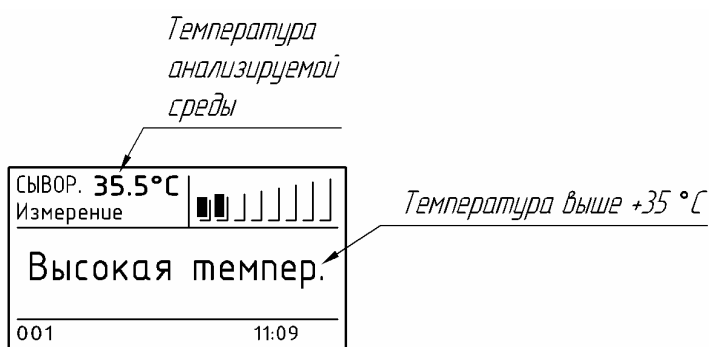


Рис.15, вид 4. Температура буферного раствора слишком высокая, выше +35 °C.



Рис.15, вид 5. Измерение за верхней границей диапазона, выше 30 ммоль/л.

Рис.15. Сообщения о неполадках.

1.4.4.2. Панель дисплея

Панель дисплея имеет центральное окно для вывода информации, а также имеет специальные обозначения. Вид панели дисплея представлен на рис. 16.

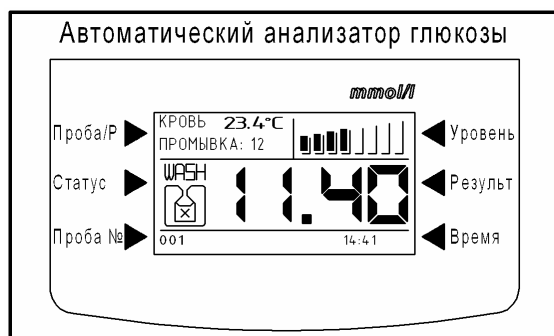


Рис.16. Вид панели дисплея.

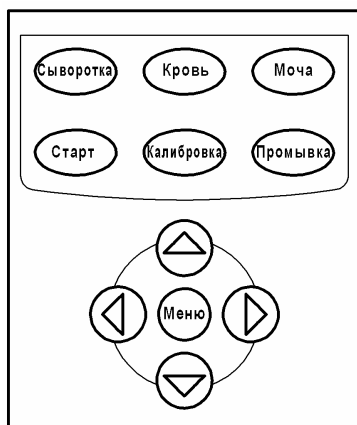
Обозначения на панели дисплея необходимы для быстрого поиска нужной информации. Обозначения и их функциональное назначение представлены на рис. 17 и в таблице 6.

Таблица 6

Проба/Р ►	Вид исследуемого материала (кровь, сыворотка, моча), режим работ, t °C	Уровень активности мембраны (ток датчика)	◄ Уровень
Статус ►	Пиктограмма готовности ячейки к введению пробы	Результат измерений пробы/калибровки	◄ Результ
Проба № ►	Порядковый номер исследуемой пробы	Время проведения измерения	◄ Время

1.4.4.3. Кнопки панели управления

На панели (см. рис.17) управления имеется три группы кнопок:



- 1.Первый ряд кнопок- кнопки выбора исследуемого материала: «Сыворотка», «Кровь», «Моча».
- 2.Второй ряд кнопок - кнопки управления анализатором в «Ручном режиме»: «Старт», «Калибровка», «Промывка».
- 3.Кнопки сервисного «Меню».

Рис.17. Вид панели управления.

А) Кнопки выбора исследуемого материала: «Сыворотка», «Кровь», и «Моча» расположены в первом ряду кнопок (см. рис. 17). При нажатии соответствующей кнопки на панели управления ее наименование «Сыворотка», «Кровь», «Моча» отображается на дисплее в секции «Проба/Р» (см. рис.13, поз.1).

Сыворотка

Кровь

Моча

- Кнопка «Сыворотка» переводит анализатор в режим измерения глюкозы в сыворотке.
- Кнопка «Кровь» переводит анализатор в режим измерения глюкозы в цельной крови.
- Кнопка «Моча» переводит анализатор в режим измерения глюкозы в моче.

Б) Кнопки «ручного режима»: «Старт», «Калибровка» и «Промывка» расположены во втором ряду кнопок (см. рис. 17) .

Старт

Калибровка

Промывка

• **Кнопка «Старт»** - кнопка управления циклом «Измерение -Промывка» в ручном режиме. Функция этой кнопки используется в следующих случаях:

- ✓ если неисправна дозирующая система комплектного пипеточного дозатора с синхронизирующим датчиком;
- ✓ если неисправен механизм синхронизирующего датчика комплектного пипеточного дозатора;
- ✓ если неисправны разъемы для подключения комплектного пипеточного дозатора с синхронизирующим датчиком;
- ✓ если комплектный пипеточный дозатор с синхронизирующим датчиком утерян;

Переходя на ручной режим работы можно пользоваться обычным дозатором на 50 мкл. В этом случае, после введения пробы в ячейку, не позднее чем через 2 сек., необходимо нажать на кнопку «Старт».

• **Кнопка «Промывка»** - кнопка управления принудительной промывкой. Принудительная промывка необходима в следующих случаях:

- ✓ для дополнительной промывки реакционной камеры измерительной ячейки;
- ✓ для заполнения всей системы трубопровода буферным раствором;
- ✓ для очистки системы от белка (подробно см. раздел 5.1. «Профилактика отложения белка»);
- ✓ для активации готовности ферментной мембраны (см. раздел 3.6.8.).

• **Кнопка «Калибровка»** переводит анализатор в ручной режим калибровки. Калибровка используется в следующих случаях:

- ✓ если анализатор соответствующей информацией на дисплее «Нажмите Калибр.» предлагает перейти к новой калибровке (при изменении температуры в помещении на 5 °С и более);
- ✓ если анализатор соответствующей информацией на дисплее «Нажмите Калибр.» предлагает перейти к новой калибровке (при простоях 4 и более часов после последней калибровки);
- ✓ если оператор сомневается в качестве используемого им калибровочного раствора глюкозы;
- ✓ если оператор сомневается в правильности текущей калибровки.

Подробнее о калибровке анализатора - см. раздел 3.8. «Калибровка анализатора».

При нажатии кнопки «Калибровка» на панели управления ее наименование отображается на дисплее, в сегменте «Проба/Р».

В) Кнопки сервисного «Меню»:

Доступ в сервисное меню анализатора осуществляется с помощью следующих кнопок:



Для входа в сервисное меню анализатора необходимо нажать кнопку «Меню». На дисплее при этом отобразится список страниц (см. рис.18):

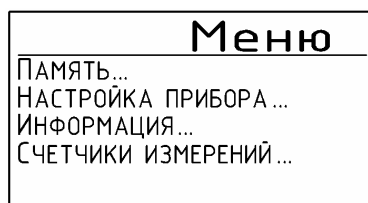


Рис.18. Страницы «Меню»

Нажимая кнопки «Курсор вниз» и «Курсор вверх» можно передвигаться по списку. Для открытия соответствующей страницы нужно нажать кнопку «Курсор вперед», для возврата в список нужно нажать кнопку «Курсор назад». Для выхода из меню нужно нажать кнопку «Меню».

- **Память** – данная страница (см.рис.19) содержит информацию о всех результатах измерений и токе/времени калибровки. Ячейка флеш - памяти рассчитана на более чем 5000 анализов. Если к анализатору была подключена клавиатура, то в памяти сохраняется и вводимое ФИО пациента. Таблица ячейки памяти приведена на рис. 19

N	ФАМИЛИЯ	РЕЗ-АТ
5	БОРИСОВА	4.34с
4	КУЧА	11.00с
3	СИДОРОВ	124.0м
2	ИВАНОВ	9.55к
1	ОБРАЗЦОВ	10.01с

Рис.19. Таблица ячейки памяти

Буквы, стоящие рядом с результатом анализа - **с, к, м**- означают, в каком биологическом материале производилось измерение (сыворотка, кровь, моча). При калибровке в поле «Фамилия» выводится время калибровки, а в поле «**Рез-ат**» - калибровочное значение тока датчика.

Нажимая кнопки «Курсор вверх» и «Курсор вниз» можно посмотреть весь список. Для выхода на предыдущую страницу нажмите кнопку «Курсор назад». Для выхода из сервисного меню нажмите кнопку «Меню». Для удаления всех данных о результатах анализов предусмотрена соответствующая функция.

• **Настройка прибора** – данная страница содержит информацию о параметрах настройки анализатора. Не изменяйте без надобности параметры заводских настроек.

- *Установка времени и даты.*

Эта функция позволяет настроить дату и время. Для этого из общего списка настроек нужно кнопками «Курсор вверх» и «Курсор вниз» выделить соответствующий раздел «Установка времени» и нажать на кнопку «Курсор вперед». При этом откроется страница установки времени и даты. Для перемещения по строке времени и даты (вторая строка страницы) используйте кнопки «Курсор вперед» и «Курсор назад». Для изменения цифрового значения времени и даты используйте кнопки «Курсор вверх» и «Курсор вниз». Для выхода из сервисного меню без сохранения изменений, нажмите кнопку «Меню». Для сохранения установленного значения, нажмите несколько раз подряд кнопку «Курсор назад», до появления на дисплее песочных часов.

- *Язык сообщений дисплея*

Эта функция позволяет выбрать язык: русский или английский. Для этого из общего списка настроек нужно кнопками «Курсор вверх» и «Курсор вниз» выделить соответствующий раздел «Язык» и нажать на кнопку «Курсор вперед». Нужно выбрать язык и нажать кнопку «Курсор вперед». Для выхода из сервисного меню без сохранения изменений, нажмите кнопку «Меню». Для сохранения установленного значения нажмите кнопку «Курсор назад».

- *Установка оборотов мешалки*

Эта функция позволяет изменять скорость перемешивания пробы в буферном растворе в диапазоне от «1» до «150». Для этого из общего списка настроек нужно кнопками «Курсор вверх» и «Курсор вниз» выделить соответствующий раздел «Обороты мешалки» и нажать на кнопку «Курсор вперед». Для изменения цифрового значения используйте кнопки «Курсор вверх» и «Курсор вниз». Значение, рекомендованное изготовителем – **от «10» до «20»**. При значениях менее «6» обороты мешалки будут неустойчивыми. При значении «0»

мешалка работать не будет. Для выхода из сервисного меню без сохранения изменений, нажмите кнопку «Меню». Для сохранения установленного значения нажмите кнопку «Курсор назад».

- Режим ожидания

Эта функция позволяет изменять время выключения основных энергопотребляющих систем прибора, а также отключения магнитной мешалки с целью повышения ее ресурса работы. Если измерения на приборе не проводились, то через установочное время он перейдет в режим ожидания. При этом на дисплее появится надпись «Режим Ожидания». Выход прибора в рабочий режим производится путем нажатия кнопки «Старт» на панели управления или дозатора. Прибор активируется и включит на 10 сек. промывку, после чего будет готов к измерению. Для изменения настройки необходимо из общего списка настроек нужно кнопками «Курсор вверх» и «Курсор вниз» выделить соответствующий раздел «Режим ожидания» и нажать на кнопку «Курсор вперед». Для изменения цифрового значения используйте кнопки «Курсор вверх» и «Курсор вниз». Регулировка может производиться в диапазоне от 1 до 60 мин. Установочное значение – «30» мин. Режим ожидания можно отключить, поставив установочное значение на «0» мин. Для выхода из сервисного меню без сохранения изменений, нажмите кнопку «Меню». Для сохранения установленного значения нажмите кнопку «Курсор назад».

- Подсветка дисплея. Этот раздел имеет две функции (яркость дисплея и время активности дисплея):

- Яркость дисплея. Эта функция позволяет изменять яркость свечения дисплея в диапазоне от 1 до 20. Установочное значение – «20». Для изменения настройки необходимо из общего списка настроек нужно кнопками «Курсор вверх» и «Курсор вниз» выделить соответствующий раздел «Подсветка» и нажать на кнопку «Курсор вперед». Здесь выбрать «Яркость» и нажать кнопку «Курсор вперед». Для изменения цифрового значения используйте кнопки «Курсор вверх» и «Курсор вниз». Для выхода из сервисного меню без сохранения изменений, нажмите кнопку «Меню». Для сохранения установленного значения нажмите кнопку «Курсор назад».

- Время активности дисплея. Эта функция позволяет изменять время перехода подсветки дисплея в режим защиты дисплея. По истечении установочного времени яркость дисплея уменьшится на 70%. Выход дисплея в активный режим производится путем нажатия кнопки любой кнопки на панели управления. Рекомендуем нажатие на кнопку «Курсор вверх» и «Курсор вниз». Если готова проба для введения – можно активировать нажатием кнопки «Старт» на панели управления или дозатора. Для изменения настройки необходимо из общего списка настроек кнопками «Курсор вверх» и «Курсор вниз» выделить соответствующий раздел «Подсветка» и нажать на кнопку «Курсор вперед». Здесь выбрать

«Время активности» и нажать кнопку «Курсор вперед». Для изменения цифрового значения используйте кнопки «Курсор вверх» и «Курсор вниз». Регулировка может производиться в диапазоне от 1 до 60 мин. Установочное значение – «30» мин. Режим активности дисплея можно отключить, поставив установочное значение на «0» мин. Для выхода из сервисного меню без сохранения изменений, нажмите кнопку «Меню». Для сохранения установленного значения нажмите кнопку «Курсор назад».

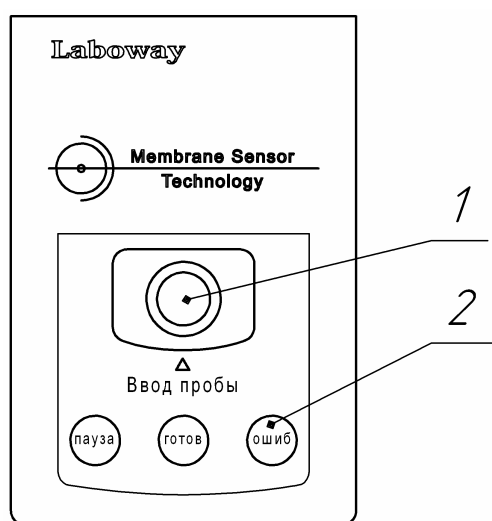
- **Информация** – данная страница содержит информацию о производителе: названия предприятия-изготовителя, телефон, факс, адрес сайта в сети Интернет.

- **Счетчик измерений** – данная страница содержит информацию о количестве анализов, произведенных на анализаторе. Здесь присутствует два счетчика: «мембранный» счетчик или счетчик ресурса мембраны и «общий счетчик» или счетчик ресурса датчика. «Мембранный счетчик» (верхняя строка страницы) предназначен для контроля остаточного ресурса мембраны. После установки новой мембраны его можно «обнулить». Для этого необходимо выделить кнопкой «Курсор вперед» значение счетчика, а затем нажать кнопку «Курсор вниз» или «Курсор вверх». Счетчик «обнулится» и начнется новый счет анализов. Зная общий ресурс мембраны, например 1000 анализов, можно с определенной погрешностью рассчитать ее остаточный ресурс.

«Общий счетчик» (нижняя строка страницы) предназначен для сервисного персонала.

1.4.4.4. Панель съемной крышки рабочей секции

Панель съемной крышки рабочей секции представлена на рис. 20. Панель имеет следующие элементы:



1. Отверстие канала ввода пробы «Ввод пробы».

2. Светодиодные окна рабочего состояния прибора.

Рис. 20. Вид панели крышки рабочей секции.

1) Отверстие канала ввода пробы. На панели канала вода пробы находится отверстие, отмеченное красным ореолом - канал ввода пробы крышки - «Ввод пробы». Канал предназначен для ввода дозатором исследуемой пробы или калибровочного раствора глюкозы (см. рис. 4, поз. 7). Канал ввода пробы крышки (установленной на прибор) продолжается в канал ввода пробы измерительной ячейки.

2) Светодиодные окна крышки рабочего отделения (*опция заказывается отдельно*)




- **Окно «Пауза» (ожидание ввода пробы)** – данное окно сигнализирует прерывистым свечением красного цвета о том, что прибор «занят» и выполняет работу. Вводить пробу нельзя!
- **Окно «Готов» (готов к вводу пробы)** – данное окно сигнализирует постоянным свечением зеленого цвета о том, что прибор готов к выполнению измерений. Вводить пробу можно!
- **Окно «Ошибка» (ошибка)** – данное окно сигнализирует прерывистым свечением желтого цвета о неисправности системы. Это происходит в следующих случаях:
 - ✓ если закончился буферный раствор в системе и канистре «Буфер»;
 - ✓ если неправильно установлена или повреждена мембрана;
 - ✓ если загрязнен или неисправен датчик;

2. УКАЗАНИЕ МЕР БЕЗОПАСНОСТИ

- 2.1. Перед началом работы с прибором внимательно изучите руководство по эксплуатации.
- 2.2. Работая с прибором, выполняйте общие правила работы с электрическими установками.
- 2.3. Включайте прибор только в розетку с заземляющими контактами.
- 2.4. Перед снятием крышки всегда выключайте прибор и вынимайте сетевой шнур из розетки.
- 2.5. При работе с анализатором со снятой крышкой корпуса (при ремонте) следует соблюдать особую осторожность, т.к. отдельные блоки схемы имеют опасные для жизни напряжения.
- 2.6. В процессе регламентных работ запрещается производить смену деталей под напряжением, определять наличие напряжений в схемах «на ощупь» или «на искру», оставлять прибор без надзора в открытом виде под напряжением.
- 2.7. Запрещается оставлять включенный прибор без присмотра.

- 2.8. Подключать прибор к персональному компьютеру только в выключенном состоянии.
- 2.9. Не включать прибор и не работать с ним при закрытых вентиляционных отверстиях.
- 2.10. Запрещается использовать прибор во взрывоопасных помещениях.
- 2.11. Запрещается включать прибор, если он установлен на мокрой поверхности.

 Во избежание поломок прибора и травм персонала, используйте только оригинальные аксессуары и запасные части. Ремонт и техническое обслуживание прибора могут выполнять организации, имеющие соответствующее разрешение производителя.

3. ПОДГОТОВКА ИЗДЕЛИЯ К ИСПОЛЬЗОВАНИЮ

3.1. Распаковывание и установка

- 3.1.1. Прежде чем начать работу с прибором, необходимо изучить настоящее руководство по эксплуатации.
- 3.1.2. Извлеките прибор из упаковки. Проверьте комплектность анализатора, согласно разделу 1.3.
- 3.1.3. Проведите внешний осмотр прибора и очистите его. В случае обнаружения внешних дефектов обратитесь в техническую службу.
- 3.1.4. Подготовьте рабочее место для установки прибора. Рабочее место не должно быть загромождено посторонними предметами. Установите прибор на ровную, плоскую, горизонтальную, водонепроницаемую поверхность. Вариант организации рабочего места приведен на рис.21.

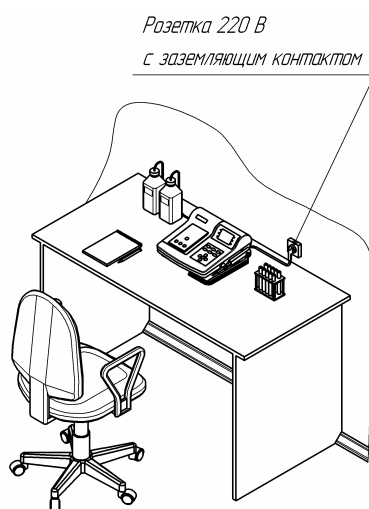


Рис.21. Вариант организации рабочего места

3.1.5. Прибор во время работы должен быть установлен так, чтобы воздух свободно поступал в него и выходил через вентиляционные отверстия. Проследите, чтобы под днищем прибора имелось свободное пространство для вентиляции.

3.1.6. Нельзя размещать прибор:

- ✓ на прямом солнечном свете;
- ✓ на сквозняке и у открытого окна;
- ✓ в потоках воздуха от окна, кондиционера, нагревателя или радиатора;
- ✓ рядом с centrifугой, холодильником или конвекционной печкой;
- ✓ рядом с оборудованием, в котором используется рентгеновское излучение;
- ✓ рядом с копировальной машиной;
- ✓ рядом с радиопередающим устройством или радиотелефоном;
- ✓ рядом с ультразвуковым посудомоечным устройством.



Не допускать резких колебаний температуры прибора (близость к отоплению, открытому окну, вентилятору)

3.1.7. На дисплее прибора находятся важные символы состояния прибора, поэтому для лучшего просмотра информации необходимо установить анализатор так, чтобы яркое освещение (солнечный свет) не давали бликов на глянцевой панели дисплея.

3.1.8. Если прибор до распаковывания находился под воздействием температуры, выходящей за пределы рабочего диапазона, его необходимо выдержать при рабочей температуре не менее 8 часов.

3.1.9. Подсоедините сетевой шнур прибора к сети 220 Вольт. Напряжение сети должно соответствовать напряжению питания прибора.

3.1.10. Если планируется работа с компьютером, подключите ПК через специальный соединительный кабель, стандарта USB.

3.2. Подключение дозатора

Подробная информация о порядке работы с пипеточными дозаторами и их обслуживании находится в техническом описании на пипеточный дозатор и разделе 3.7 «Работа с дозатором».

3.2.1. Разъем шнура пипеточного дозатора подключите к соответствующему разъему

корпуса. Разъем корпуса расположен под гребнем передней его части, во влагозащитной нише (см. рис. 4 поз.5). Местонахождение разъема на передней части корпуса маркировано специальной табличкой.

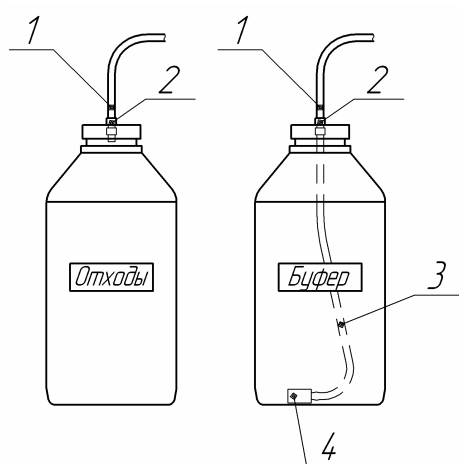
3.2.2. Дозатор зафиксируйте на держателях. Шнур дозатора должен свободно идти вдоль корпуса (см. рис. 4).

3.2.3. В процессе эксплуатации дозатора не растягивайте чрезмерно его шнур. Чрезмерное растягивание может привести к его повреждению и разрушению электро-контактов. Шнур дозатора изготовлен из полимерного материала, который может впитывать в себя чернила авторучек. Старайтесь не прикасаться к шнуру авторучками.

3.3. Канистры и их подсоединение

3.3.1. Прибор комплектуется канистрами из полиэтилена, объемом 2 литра. Канистры имеют обозначение «Буфер» и «Отходы», крышки имеют цветовую маркировку. Для очистки буферного раствора от механических частиц в канистре «Буфер» предусмотрен керамический фильтр (по запросу). В крышках канистр, вокруг муфты трубки, находятся отверстия – воздухопроводы, не допускайте их засорения.

Вид рабочих канистр приведен на рис. 22.



1. Муфта ввода трубопровода;
2. Отверстие -воздуховод;
3. Трубка канистры «Буфер»;
4. Керамический фильтр (по запросу);

Рис.22. Вид рабочих канистр.

3.3.2. На рабочем столе, в удобном для работы месте, поставьте канистры «Буфер» и «Отходы». Силиконовые трубки трубопровода не должны мешать оператору.

3.3.3. Соблюдая цветовую маркировку, подключите разъемы трубок к корпусу анализатора (см. рис.6, поз.1, поз.2).

3.3.4. Канистру «Буфер» ополосните дистиллированной водой.

Совет: Канистры «Буфер» и «Отходы» можно использовать различных объемов (от 2-х до 10 литров). Если у пользователя небольшое количество исследований (до 100 анализов в день), то достаточен объем канистр 2 литра. Канистры на 2 литра поставляются в комплекте с анализатором. Если планируемое количество исследований более 100, то понадобятся канистры 3 или более литров. Большой объем канистр удобен отсутствием необходимости часто заливать буферный раствор. Канистры небольших объемов (2 литра) лучше поставить на столе рядом с анализатором для визуального контроля содержимого канистр. Канистры больших объемов удобно держать на полу, под рабочим столом.

Если в течение рабочего дня буферный раствор в канистре закончился, а канистра «Буфер» недоступна для визуального контроля, то при очередной промывке отсутствие буфера в системе можно определить по меняющемуся шуму в измерительной ячейке. Шум жидкости при этом прекратится.



Сформируйте привычку ежедневно проверять содержимое канистр. Наполнять канистру «Буфер» и опорожнять канистру «Отходы» следует одновременно!

3.4. Подготовка буферного раствора

В анализаторе можно использовать только тот фосфатный буфер, который рекомендован фирмой – изготовителем анализаторов.

3.4.1. Для приготовления буферного раствора pH 7,3 можно использовать фосфатный буфер в сухом виде (навеска сухой буферной смеси) и жидком (концентрированном) виде.

Сухой кристаллический буфер (сухая навеска) необходимо растворить в 1 литре дистиллированной воды, тщательно растворяя все кристаллы. Жидкий буфер (концентрат) необходимо развести дистиллированной водой по схеме, в соответствии с инструкцией к буферному раствору. Для приготовления готового буферного раствора необходимо использовать дистиллированную воду комнатной температуры. После приготовления буферного раствора, перед его использованием, ему необходимо отстояться в течение 1 часа. Буферный раствор пригоден к использованию в течение недели в плотно закрытой емкости. Рекомендуем заранее готовить буферный раствор в объеме 10-15 литров.

3.4.2. Готовый и отстоявшийся буферный раствор залить в канистру «Буфер», используя заливочную воронку.

3.4.3. Керамический фильтр канистры «Буфер», перед его погружением в канистру,

рекомендуем тщательно ополоснуть под проточной водой. Это, в дальнейшем, предотвратит образование мелких пузырьков в реакционной камере ячейки.

3.5. Подготовка мембраны и ее установка

В анализаторе можно использовать только те ферментные мембраны, которые рекомендованы фирмой – изготовителем анализаторов.

- Храните мембраны в воздухонепроницаемом полиэтиленовом блистере, идущем в комплекте поставки.
- Гарантийный срок хранения ферментной мембраны – 6 месяцев. Не используйте мембраны с истекшим сроком хранения.
- Температура хранения мембраны: от 0°C до +5°C. Не используйте мембраны, хранившиеся неправильно.

3.5.1. Мембрану извлеките из упаковки и поместите ее в стеклянный бюкс (объем 5-10мл), содержащий буферный раствор комнатной температуры. Время замачивания мембраны 10-15 минут.

3.5.2. Откройте крышку рабочей секции, потянув ее за ручку вверх (см. рис. 7, поз.2).

3.5.3. Ослабьте винт прижимного механизма ячейки, повернув его против часовой стрелки на 4-5 оборотов. Сдвиньте ячейку влево до упора и снимите ее, потянув за корпус вверх так, чтобы она не мешала головке датчика (см. рис.23, поз.а, направление стрелки). Отложите ячейку в сторону (см. рис.23, поз.б).

3.5.4. Снимите с датчика транспортировочное резиновое кольцо, оно больше не пригодится. Кольцо не выбрасывайте, храните его в секции для мелочей в технологической крышке (см. рис.11). Протрите сферическую поверхность датчика 70%-ным спиртом при помощи не ворсистой ткани.

3.5.5. Возьмите подготовленную мембрану за внешнее кольцо, так чтобы пленка мембраны находилась снизу. Капните в нее 1-2 капли подготовленного буферного раствора (см. рис.23, поз.в). Рекомендуется смачивание поверхности датчика буферным раствором.

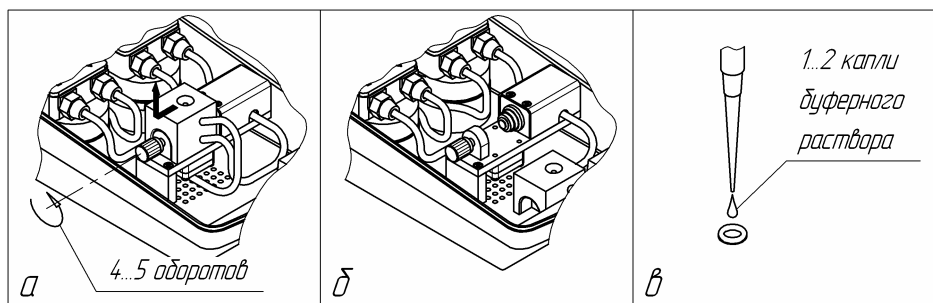


Рис.23. Действия по подготовке к установке мембраны.

3.5.6. Наденьте мембрану на датчик (см. рис.24).

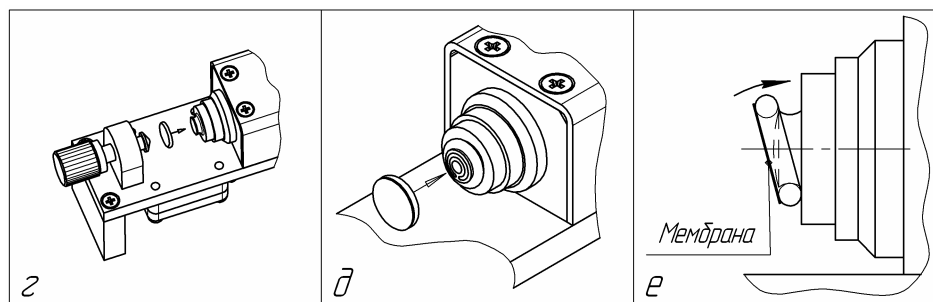


Рис.24. Установка мембраны на датчик.

На рис.24 (поз.г,д) , показано направление установки мембраны на рабочую поверхность датчика. Надевать мембрану на датчик следует так: вначале кольцо мембраны зафиксируйте на нижней кромке датчика, потом, прижимая пальцем мембрану ко всей поверхности датчика «защелкните» ее целиком на его фиксирующих кромках (см. рис.24, поз.е). Мембрана при этом должна ровно облегать сферическую поверхность датчика (рис.25, поз.ж). Далее произведите легкое пальцевое нажатие на мембрану, вытесняя из-под нее остатки буферного раствора. Пальцевое нажатие нужно выполнять только в латексной перчатке (напальчнике).



Во избежание потожирового загрязнения мембраны, держите ее только за внешнее кольцо. К пленке не прикасайтесь!

3.5.7. Контроль установки мембраны.

После установки мембраны проведите ее визуальный осмотр (см. рис. 25, поз. ж и з). Под мембраной не должно быть воздушных пузырьков. Пузыри представляют собой вид беловатых пятен. Мембрана также не должна иметь следов повреждения, надрыва, отслоения от кольца. Поврежденная мембрана, возможно, будет работать, но с большими погрешностями.

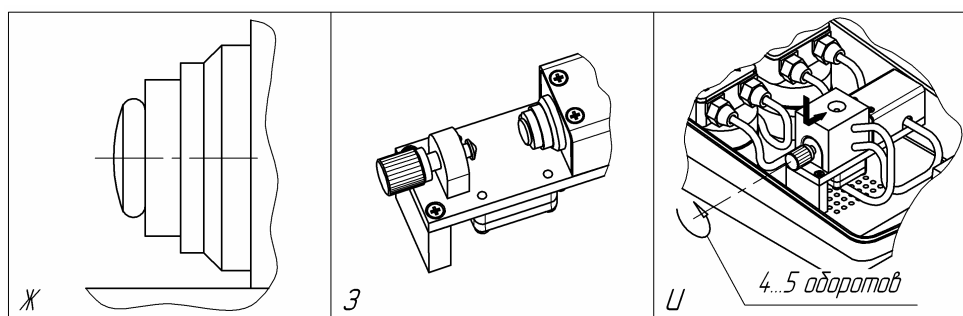


Рис.25. Контроль состояния мембраны. Установка измерительной ячейки.

3.5.8. Контроль состояния измерительной ячейки и ее установка.

Проверьте внутри реакционной камеры ячейки наличие магнитной пластинки. Пластика не должна быть «залипшей» и должна свободно перемещаться внутри камеры. В случае отсутствия пластинки или ее повреждения – используйте новую из комплекта запасных частей. Без магнитной пластинки измерения будут неправильными!

3.5.9. Возьмите отложенную ячейку, прижмите ее левой стороной к прижимному механизму и опустите вниз. После этого сдвиньте ячейку вправо, так чтобы датчик с мембраной оказался в предназначенном для него гнезде. Закрутите винт прижимного механизма по часовой стрелке на 4-5 оборотов (см. рис.25, поз.и). Во избежание повреждения мембраны закручивайте винт только пальцами! При этом запрещается использование различных инструментов и приспособлений. Прижимной винт, фиксируя ячейку, создает герметичное ее прижатие к резиновому кольцу мембраны датчика.

Съемную крышку рабочей секции пока не устанавливайте!

3.6. Включение прибора

3.6.1. Переведите выключатель «Сеть» анализатора в положение «ВКЛ». При этом анализатор подаст звуковой сигнал, на дисплее появится информационная заставка, и анализатор автоматически перейдет в режим «Промывка». Система начнет заполняться буферным раствором. Время заполнения системы задается контроллером анализатора. Информационную заставку сменяют рабочие символы дисплея.

3.6.2. Убедитесь в правильности подключения силиконовых трубок подающего и забирающего каналов на измерительной ячейке. Трубка с синей полосой должна быть соединена со штуцером подачи (нижний штуцер) (см. рис.12, поз.2), а трубка с красной полосой – со штуцером отвода (верхний штуцер) (см. рис.12, поз.3).

3.6.3. Визуально убедитесь в том, что нет утечки буферного раствора через уплотнительное соединение ячейки с резиновым кольцом мембраны датчика. Если наблюдается протечка – докрутите пальцами прижимной винт механизма еще на 0,5-1 оборота (см. рис.25, поз. и). Докручивая винт не повредите мембрану!



Во время снятия и установки измерительной ячейки, возможна протечка буферного раствора из реакционной камеры. Буфер может образовать лужицу в основании механизма прижимного устройства. Данная ситуация может привести к тому, что при включении прибора все сегменты «Уровень» постоянно будут светиться, что будет означать

невозможность выхода мембраны в рабочий режим. Поэтому, перед снятием ячейки рекомендуем удалить буферный раствор из ячейки аспирационным шприцем, входящим в комплект поставки. Если протечка все же произошла, необходимо удалить остатки буфера сухой чистой тканью.

3.6.4. Убедитесь в том, что отсутствуют протечки со стороны всего трубопровода и соединений. Если наблюдается протечка – выключите прибор и устраните неисправность (см. раздел 6 «Возможные неисправности и способы их устранения»).

В случае большой протечки - жидкость всегда попадает в дренажно-вентиляционные отверстия поддона (см. рис.5, поз.1), а через них - на рабочий стол. Просушите место протечки сухой чистой тканью.

Протечки могут быть в местах соединений силиконовых трубок со штуцерами перистальтических насосов, штуцерами ячейки и узла термодатчика.

На рис. 26 представлены места возможных протечек.

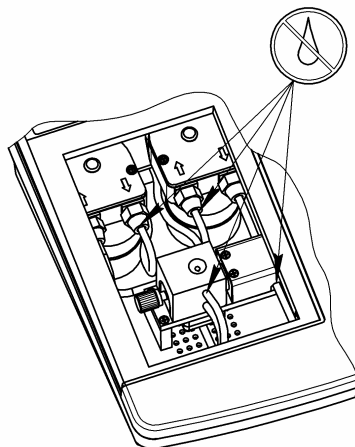


Рис. 26 Места возможных протечек.



Старайтесь не допускать протечек внутрь корпуса!

3.6.5. Убедитесь в том, что реакционная камера ячейки заполнена буферным раствором, уровень которого должен быть до отверстия отводящего канала. При необходимости произведите заполнение камеры, нажав кнопку «Промывка».

3.6.6. Убедитесь в том, что магнитная пластинка в реакционной камере ячейки вращается свободно и ровно, без скачков. Качественная магнитная пластинка хорошо держит магнитное поле и, вращаясь, она обеспечивает равномерное перемешивание пробы. При перемешивании не должно быть образования воздушных пузырьков. Пузырьки могут

появиться при очень сильном вращении мешалки.

Оценить качество перемешивания можно по образовавшемуся мениску воронки. На рис. 27 представлена ячейка и три варианта мениска воронки:

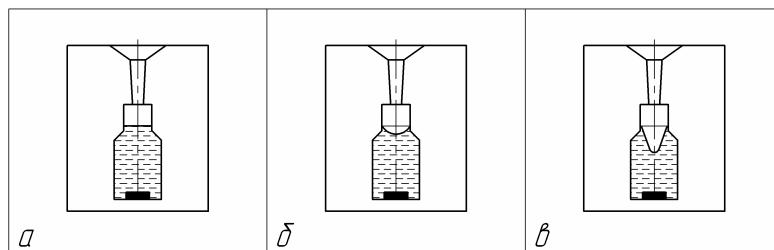


Рис.27. Варианты работы магнитной мешалки.

а) Ячейка, где перемешивания нет. Работа будет невозможна. Причины отсутствия вращения:

- ✓ магнитной пластинки в реакционной камере нет;
- ✓ магнитная пластинка «залипла»;
- ✓ магнитная пластинка утратила свои магнитные свойства;
- ✓ не вращается двигатель магнитной мешалки;

б) Ячейка, где происходит хорошее перемешивание. Можно работать.

в) Ячейка, где перемешивание очень сильное. Работа будет затруднена. Возможно образование воздушных пузырьков. Причины сильного вращения:

- ✓ выставлена большая скорость перемешивания в «Меню» настроек;

Скорость вращения магнитной мешалки можно изменять через «Меню» настроек.



Скорость вращения магнитной мешалки установлена производителем на оптимальный уровень. Не меняйте без надобности скорость мешалки.

Внимание! Пластинка должна быть определенной формы и размера. Всегда используйте только оригинальные магнитные пластинки!

3.6.7. В течение 50 мин. на дисплее должны начать гаснуть сегменты активности мембраны «Уровень». Сегменты гаснут в результате активации ферментной мембраны и ее усадки. Чем активнее идет этот процесс, тем быстрее гаснут сегменты, чем больше сегментов погасло, тем выше степень готовности мембраны. На рис.28 представлен вариант индикации активности мембраны. Здесь погасли 7 сегментов «Уровень», что означает высокую степень готовности мембраны.

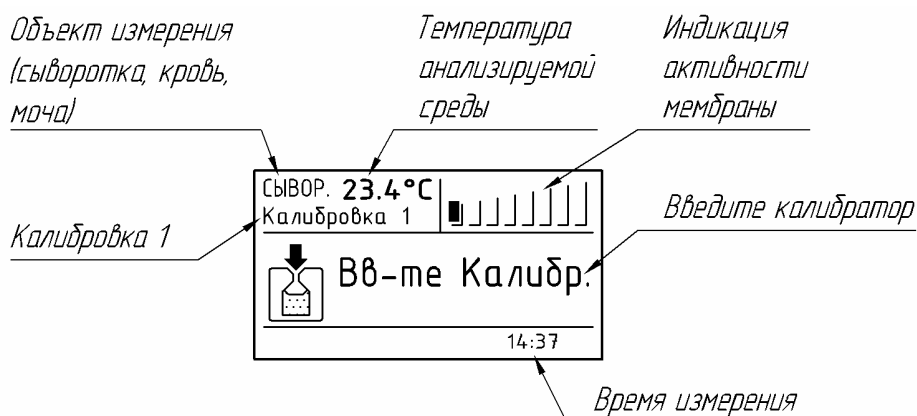


Рис.28. Индикация активности мембраны.

Если в течение длительного времени (более 50 мин) сегменты не гаснут, то процесс активации по каким-либо причинам затруднен. Повторите промывку. Если при этом ничего не меняется, то данная ситуация свидетельствует о порче мембраны. Замените ферментную мембрану новой.

Помните!

В случае установки новой мембраны анализатор выходит на рабочий режим в течение 50 мин. после включения. Если мембрана не менялась анализатор выходит на рабочий режим в течение 15 мин. после включения.

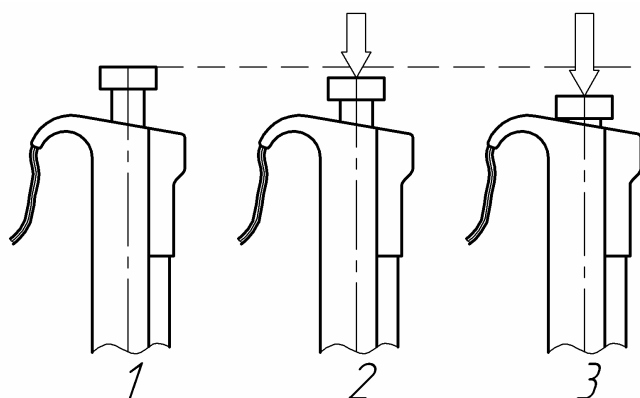
3.6.8. После активации мембраны можно приступать к процедуре калибровки.

3.6.9. Закройте крышку рабочей секции. Для этого сопоставьте выступы нижнего края крышки с пазами корпуса анализатора. Опуская крышку вниз, произведите ее защелкивание на корпусе. В закрытом состоянии сопоставляется отверстие крышки с каналом ввода пробы ячейки.

3.7. Работа с дозатором

3.7.1. Пипеточный дозатор имеет в своем корпусе встроенный синхронизирующий датчик. В подключенном состоянии дозатор автоматически запускает цикл «Измерение-промывка».

3.7.2. Дозатор имеет два положения кнопки «Пуск» при ее нажатии: первое положение (первое нажатие) - забор пробы, второе положение (полное нажатие) - впрыск пробы (см.рис.29). Для удаления использованного наконечника предусмотрен механизм сброса (см. описание дозатора).



1. Исходное положение дозатора;
2. Первое положение (первое нажатие) – забор пробы;
3. Второе положение (полное нажатие) – впрыск пробы.

Рис.29. Вид рабочих положений дозатора.

3.7.3. Порядок работы с дозатором:

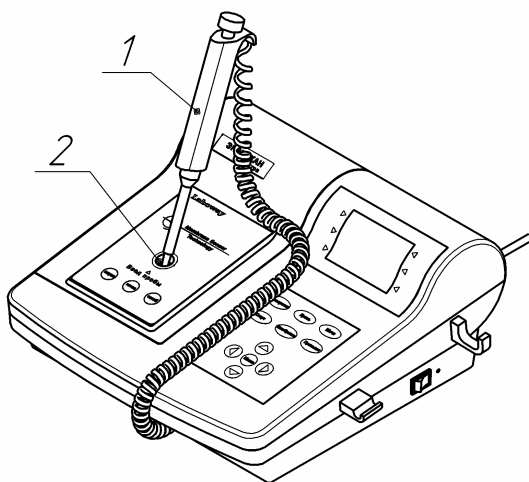
А) Установите новый наконечник на дозатор. Наконечник должен быть плотно посажен на корпус дозатора;

Б) Нажмите кнопку «Пуск» дозатора до первого положения (см. рис.29, поз.2) и погрузите наконечник в исследуемую пробу (при калибровке – во флакон с калибратором).

В) В пробе отпустите кнопку «Пуск». При этом наконечник дозатора заполнится. Если на наружных стенках наконечника останутся капли, то их необходимо убрать с помощью салфетки. В процессе манипуляций старайтесь не переворачивать дозатор, а также не наклонять его более 80° , чтобы материал из наконечника не затек в сопло дозатора.

Г) Поместите наконечник дозатора в канал ввода пробы.

Вид правильного положения дозатора при введении пробы представлен на рис.30.



1. Положение дозатора при введении исследуемой пробы или калибратора;
2. Отверстие и канал ввода пробы.

Рис.30. Вид положения дозатора при введении пробы

Не вжимайте наконечник плотно в канал. Это препятствует выходу вымещаемого из реакционной камеры воздуха.

Д) Введите материал в ячейку путем полного нажатия кнопки «Пуск» до упора (см. рис.29, поз.3). При этом проба впрыскивается в реакционную камеру ячейки.

Е) Не отпуская кнопки, выньте наконечник дозатора из канала ввода пробы.

Ж) Отпустите кнопку «Пуск».

З) Удалите использованный наконечник, используя механизма сброса дозатора.

И) Установите новый наконечник для следующей пробы.



Если кнопка «Пуск» была отпущена раньше, еще в тот момент, когда наконечник находился в ячейке, то, вынимая наконечник, в нем обнаруживаются остатки буфера. Результаты данного измерения будут неверными. Проведите повторное измерение пробы.

3.8. Калибровка

Калибровка анализатора проводится раствором глюкозы **10 ммоль/л** с целью построения анализатором калибровочного графика. Неизвестная концентрация глюкозы в пробах в процессе работы рассчитывается относительно калибровки 10 ммоль/л по полученному калибровочному графику.

Калибровка анализатора проводится в следующих случаях:

- ✓ при каждом включении анализатора, в начале рабочего дня;
- ✓ если анализатор, соответствующей информацией на дисплее: **«Изменение T>5°C, Нажмите Калибр»**, предлагает перейти к новой калибровке (при изменении температуры в помещении на 5 °C и более);
- ✓ если анализатор, соответствующей информацией на дисплее: **«Прошло более 4 ч., Нажмите Калибр»**, предлагает перейти к новой калибровке (при простоях 4 и более часов после последней калибровки);
- ✓ если оператор сомневается в качестве используемого им калибровочного раствора глюкозы;
- ✓ если оператор сомневается в правильности текущей калибровки;

3.8.1. Подготовьте флакон калибровочного раствора глюкозы 10 ммоль/л.

Калибровочный раствор

- Используйте только качественный калибровочный раствор, рекомендованный фирмой – изготовителем анализаторов. Открытый флакон калибровочного раствора глюкозы рекомендуется использовать в течение 24 часов. Если флакон был открыт более 24 часов, то, в зависимости от условий его хранения, содержимое может быть испорчено. Рабочий флакон калибровочного раствора глюкозы в течение дня рекомендуется держать закрытым резиновой крышкой. Калибровка испорченным калибровочным раствором или с истекшим сроком хранения всегда будет выполняема, но, т.к. молярная концентрация такого раствора не будет совпадать с калибровочным значением 10 ммоль/л, калибровка будет неправильной.

- Калибровочный раствор должен храниться в холодильнике, но перед использованием он должен быть комнатной температуры. Нельзя использовать раствор низкой температуры, например, только что взятый из холодильника. Низкая температура раствора будет замедлять скорость ферментативной реакции, при этом будет низкое значения тока датчика, а как результат - неправильная калибровка.

3.8.2. Установите на пипеточный дозатор наконечник и откройте флакон с калибровочным раствором.

3.8.3. Промойте систему, нажав кнопку «Промывка».

3.8.4. Наберите дозатором 50 мкл раствора из флакона нажатием кнопки «Пуск» дозатора до первого упора, после чего кнопку отпустите. При этом в наконечнике дозатора появится 50 мкл калибровочного раствора глюкозы. Введите данный объем в канал ввода пробы «Ввод пробы» путем безостановочного нажатия кнопки дозатора до полного упора. При этом калибровочный раствор глюкозы впрыснется в реакционную камеру ячейки с одновременной активацией синхронизирующего датчика, который запустит автоматический цикл «Измерение-промывка».

3.8.5. Через 10 секунд на дисплее появится результат. Результат представлен в условных единицах. Значение в условных единицах (см. рис.31, указание стрелки) - условное значение, характеризующее ток датчика. Значение должно быть в диапазоне от «0300» до «1300», но не менее «0300». Если это значение меньше «0300» или постоянно меняется в диапазоне более 3%, то это происходит по следующим причинам:

- ✓ мембрана повреждена или неправильно установлена;
- ✓ датчик плохо восстановлен;
- ✓ загрязнение датчика;
- ✓ неисправность датчика.



При значении менее «0300» калибровка будет невозможна.

3.8.6. При калибровке, если последующее значение тока совпадает с предыдущим – анализатор откалиброван. На рис.31 предлагается пример, показывающий путь калибровки. При первой калибровке (Калибровка 1) получено значение 0732. При второй калибровке (Калибровка 2) получено значение 0964, но оно отличается от значения 0732, полученного при первой калибровке (Калибровка 1), более чем на 3%. Здесь условий выполнения калибровки нет. Далее, получаем значение при третьей калибровке (Калибровка 3), которое совпадает со значением 0964, полученным при второй калибровке (Калибровка 2), поэтому результатом третьей калибровки мы получаем **«Калибр. ОК»**.

Калибровка 1



Калибровка 2



Калибровка 3



Рис.31. Калибровка анализатора.

3.8.7. Появление на дисплее **«Калибр.ОК»** означает, что анализатор откалиброван.

3.8.8. На дисплее надпись **«Калибр.ОК»/«калибровка»** меняется надписью **«Вв-те пробу»/«измерение»**. Таким образом, анализатор перешел из режима калибровки в режим измерения (см. рис.32, указание стрелок).

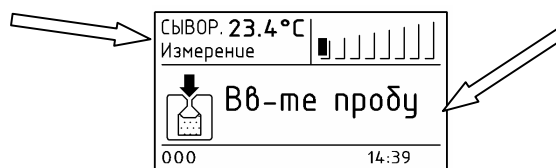


Рис.32. Индикация готовности анализатора к измерению в пробах.

Совет: После установки новой мембраны, в течение первых 60 минут работы измерение может быть нестабильно. Рекомендуем повторять калибровку 3-4 раза с интервалом в 10-15 минут.

3.8.9. После выполнения калибровки выберите тип исследуемого материала «Сыворотка», «Кровь», «Моча», нажав на соответствующую кнопку панели управления. Данный режим измерения отобразится на дисплее в секции «Проба/Р».

! Если вы постоянно работаете в одном и том же режиме, например, «Кровь», то после каждой калибровки вам не нужно его заново выбирать. Прибор запомнит этот режим.

Совет: Чтобы проверить правильность калибровки – введите вместо пробы (сыворотки или крови) калибровочный раствор глюкозы 10 ммоль/л. Полученное значение должно быть около 10 ммоль/л в режиме «Сыворотка» и около 12 ммоль/л в режиме «Кровь». Для контроля качества калибровки можно использовать готовые растворы глюкозы 5,10,15, 20 ммоль/л, рекомендованные производителем.

4. АНАЛИЗ ГЛЮКОЗЫ В ПРОБАХ

4.1. Общая информация

! Единица измерения молярной концентрации глюкозы анализатора – ммоль/л. В анализаторе не предусмотрен перевод измерений концентрации глюкозы в другие СИ.


4.1.1. Определять концентрацию глюкозы можно в капиллярной, венозной, артериальной крови, а также сыворотке, плазме, спинномозговой жидкости, моче без их предварительной обработки (центрифугирования), а также без использования каких-либо дополнительных реагентов. Пробы крови могут содержать следующие антикоагулянты и ингибиторы гликолиза: гепарин, цитраты, фториды, ЭДТА.


4.1.2. Кровь для анализа можно помещать в пробирки или специальные подставки для проб.

4.1.3. Наконечники дозатора после забора материала не должны быть с «каплями» на носике.

Такие «капли» нужно снимать салфеткой, не содержащей ворса.

4.1.4. Если отобранная кровь за короткий срок (в течение 1 часа) не подвергается анализу, ее следует хранить в холодильнике. Следует помнить, что при длительном хранении концентрация глюкозы в пробе может измениться.

 **Внимание!** Исследуемые пробы низкой температуры, например, только что взятые из холодильника, необходимо нагреть до комнатной температуры. Низкая температура материала пробы будет замедлять скорость ферментативной реакции, а в результате будут ошибочные значения измерений.

 **Внимание!** Соблюдайте осторожность при работе с биологическим материалом. Кровь, моча и их производные могут содержать возбудителей особо опасных инфекций. Не допускайте попадания биологического материала на незащищенные кожные покровы и слизистые оболочки. Инфицирование возможно при контакте со следующими элементами:

- ✓ пробирки с материалом;
- ✓ наконечник дозатора;
- ✓ измерительная ячейка;
- ✓ датчик с мембраной;
- ✓ канистра «Отходы» и ее крышка;
- ✓ трубопровод красного цвета «Отходы»;

При работе с биологическим материалом всегда используйте защитные перчатки!

4.1.5. Возможные неполадки анализатора:

А) Если в процессе эксплуатации на дисплее высветится информация **«Низкая температура»**, это означает, что температура среды (температура буферного раствора, температура в помещении) снизилась и вышла за границы температурного диапазона +15°C. Прибор работать не будет! В этом случае позаботьтесь, чтобы температура среды стала выше. Прогрейте помещение, где установлен прибор и произведите промывку.

Б) Если в процессе эксплуатации на дисплее высветится информация **«Высокая температура»**, это означает, что температура среды (температура буферного раствора, температура в помещении) повысилась и вышла за границы температурного диапазона +35°C. Прибор работать не будет! В этом случае позаботьтесь, чтобы температура среды стала ниже. Проветрите помещение, где установлен прибор и произвести промывку.

В) Если в процессе эксплуатации на дисплее высветится информация **«Изменение $T > 5^{\circ}\text{C}$ »**, это означает, что температура системы по текущей калибровке изменилась на 5°C или более. В этом случае необходимо произвести новую калибровку,

нажав кнопку «Калибровка». Перед калибровкой произведите промывку 1-2 раза.

Г) Если на дисплее высветится информация **«Прошло более 4 ч., Нажмите Калибр.»**, это означает, что со времени последней калибровки прошло 4 или более часов. В этом случае необходимо произвести новую калибровку, нажав кнопку «Калибровка». Перед калибровкой произведите промывку 1-2 раза.

Д) Если на дисплее высветится информация **«Ошибка»**, это означает, что измерение текущей пробы по верхней границе диапазона измерений превышено, т.е. в пробе более 30 ммоль/л.

Графические изображения дисплея с вариантами неполадок представлены в разделе 1.4.4.2.1, на рис.15, вид.1-5



Совет: После установки новой мембраны рекомендуем в течение первых 60 минут работы с пробами повторять калибровку 3-4 раза с интервалом в 10-15 минут. Это повысит точность измерений.



Если вы постоянно работаете в одном и том же режиме, например, «Кровь», то после каждой калибровки вам не нужно заново его выбирать. Прибор запомнит этот режим.



Если вы меняли скорость оборотов мешалки – произведите калибровку заново.

4.2. Измерение глюкозы в крови

4.2.1. В случае необходимости, произведите повторную калибровку анализатора (см. раздел 3.8 «Калибровка»).

4.2.2. На панели управления выберите режим «Кровь». При этом на дисплее в сегменте «Проба/Р» высветится соответствующий режим. Нумерация пробы указана в левом нижнем углу дисплея, в сегменте «Проба №».

4.2.3. Наденьте на дозатор новый наконечник. Наберите дозатором 50 мкл исследуемой пробы. Введите пробу в канал «Ввод пробы».

4.2.4. Через 10 секунд на дисплее в сегменте «Результ» появится результат и автоматически включится «Промывка» (см. рис.33). Результат будет высвечиваться на дисплее в течение всей длительности промывки, после чего прибор подаст звуковой сигнал и появится информация «Вв-те пробу». Прибор будет готов к следующему измерению.



Рис.33. Сообщение дисплея при работе с кровью.

⚠️ Помните! Время промывки анализатора от пробы к пробе может быть различным, т.к. в анализаторе имеется линейная зависимость между концентрацией глюкозы в пробе и временем промывки. Чем выше концентрация глюкозы в пробе, тем больше время промывки.

⚠️ Внимание! Перед вводом каждой новой пробы следует менять наконечник дозатора.

Совет: Чтобы проверить правильность измерений в пробах крови – введите вместо пробы крови калибровочный раствор глюкозы 10 ммоль/л. Полученное значение, с учетом поправочного коэффициента **1,2**, будет около 12 ммоль/л. Для контроля качества измерений можно использовать готовые растворы глюкозы 5,10,15,20 ммоль/л, рекомендованные производителем. Учитывайте погрешность прибора и поправочный коэффициент!

4.3. Измерение глюкозы в сыворотке

4.3.1. В случае необходимости, произведите повторную калибровку анализатора (см. раздел 3.8 «Калибровка»).

4.3.2. На панели управления выберите режим «Сыворотка». При этом на дисплее в сегменте «Проба/Р» высветится соответствующий режим. Нумерация пробы указана в левом нижнем углу дисплея, в сегменте «Проба №».

4.3.3. Наденьте на дозатор новый наконечник. Наберите дозатором 50 мкл исследуемой пробы. Введите пробу в канал «Ввод пробы».

4.3.4. Через 10 секунд на дисплее в сегменте «Результ» появится результат и автоматически включится «Промывка» (см. рис.34). Результат будет высвечиваться на дисплее в течение всей длительности промывки, после чего прибор подаст звуковой сигнал и появится информация «Вв-те пробу». Прибор будет готов к следующему измерению.



Рис.34. Сообщение дисплея при работе с сывороткой.

⚠ Помните! Время промывки анализатора от пробы к пробе может быть различным, т.к. в анализаторе имеется линейная зависимость между концентрацией глюкозы в пробе и временем промывки. Чем выше концентрация глюкозы в пробе, тем больше время промывки.

⚠ Внимание! Перед вводом каждой новой пробы следует менять наконечник дозатора.

Совет: Чтобы проверить правильность измерений в пробах сыворотки – введите вместо пробы сыворотки калибровочный раствор глюкозы 10 ммоль/л. Полученное значение должно быть около 10 ммоль/л. Для контроля качества измерений можно использовать готовые растворы глюкозы 5,10,15,20 ммоль/л, рекомендованные производителем. Учитывайте погрешность прибора !

4.4. Измерение глюкозы в моче

4.4.1. В случае необходимости, произведите повторную калибровку анализатора (см. раздел 3.8 «Калибровка»).

4.4.2. Разбавьте предварительно измеряемый образец мочи в 10 раз.

4.4.3. На панели управления выберите режим «Моча». При этом на дисплее в сегменте «Проба/Р» высветится соответствующий режим. Нумерация пробы указана в левом нижнем углу дисплея, в сегменте «Проба №».

4.4.4. Наденьте на дозатор новый наконечник. Наберите дозатором 50 мкл исследуемой пробы. Введите пробу в канал «Ввод пробы».

4.4.5. Через 10 секунд на дисплее в сегменте «Результ» появится результат, учитывающий разбавление в 10 раз, после чего автоматически включится «Промывка» (см. рис.35). Результат будет высвечиваться на дисплее в течение всей длительности промывки, после чего прибор подаст звуковой сигнал и появится информация «Вв-те пробу». Прибор будет готов к следующему измерению.



Рис.35. Сообщение дисплея при работе с мочой.

⚠️ Помните! Время промывки анализатора от пробы к пробе может быть различным, т.к. в анализаторе имеется линейная зависимость между концентрацией глюкозы в пробе и временем промывки. Чем выше концентрация глюкозы в пробе, тем больше время промывки.

⚠️ Внимание! Перед вводом каждой новой пробы следует менять наконечник дозатора.

Совет: Чтобы проверить правильность измерений в пробах мочи – введите вместо пробы мочи калибровочный раствор глюкозы 10 ммоль/л. Полученное значение будет около 100 ммоль/л (10ммоль/л×10 (коэффициент по разведению)=100 ммоль/л). Учитывайте погрешность прибора!

5. УХОД ЗА ИЗДЕЛИЕМ

5.1. Профилактика отложения белка

5.1.1. Находящиеся в крови и ее компонентах (сыворотка, плазма) белковые фракции, липопротеины, ионы неорганических веществ, проходя по трубопроводной системе анализатора, откладываются в ней на стенках. Наибольшим загрязнением подвергаются следующие элементы: стенки реакционной камеры измерительной ячейки, датчик, трубка отводящего насоса, система трубок отводящего канала (красного цвета). Для профилактики отложения белка и липидов рекомендуется ежедневно производить очистку вышеуказанных элементов. Для этого можно использовать очищающую жидкость, рекомендованную фирмой – производителем анализаторов. Жидкость вводится в канал ввода пробы измерительной ячейки с помощью дозатора, после чего производится 2 цикла промывки буферным раствором, путем нажатия кнопки «Промывка».

5.1.2. В случае сильного загрязнения реакционной камеры измерительной ячейки, а также закупориванием/кристаллизацией ее каналов каналов, необходимо снять ячейку, отсоединив при этом силиконовые трубки от штуцеров, и промыть под проточной водой (под краном). Наилучшим способом очистки ячейки является ее чистка в ультразвуковой мойке (5-10 мин). Запрещается промывать реакционную камеру ячейки спиртом!

Совет: Перед снятием ячейки удалить находящийся в ее реакционной камере буферный раствор. Это можно сделать с помощью обычного инъекционного шприца (2-5 мл), путем введения иглы в канал ввода пробы. Удаление буферного раствора предотвратит его протечку в момент снятия ячейки.



При монтаже трубок измерительной ячейки соблюдайте цветовую маркировку: верхний штуцер - трубка с красной полосой, нижний штуцер – трубка с синей полосой.

5.2. Завершение работы с изделием

5.2.1. Произведите следующие регламентные работы:

- ✓ Произведите процедуру профилактики отложения белка (см. раздел 5.1);
- ✓ Выключите прибор;
- ✓ Проведите слив содержимого канистры «Отходы», ополосните канистру;
- ✓ Ополосните канистру «Буфер» чистой водой и залейте в нее приготовленный буферный раствор;
- ✓ Протрите прибор от пыли мягкой тканью, смоченной детергентом. Для удаления следов шариковых авторучек и въевшихся загрязнений на корпусе, можно использовать салфетки, смоченные 70%-ным спиртом и насухо отжатые.
- ✓ Периодически протирайте влажной тканью рабочее отделение анализатора, особенно дно отделения, где может скапливаться пыль и остатки протекшего буферного раствора.

Не используйте для протирки абразивные моющие средства, органические растворители (ацетон, уайт-спирит, растворители), а также эфиры и силикатные гели.

- ✓ Проведите дезинфекцию прибора (см. раздел 5.3).
- ✓ Прибор закройте пылезащитным полиэтиленовым чехлом.

Совет: перед выключением прибора проверьте, чтобы в рабочей камере измерительной ячейки уровень буфера перекрывал находящуюся на датчике мембрану. Если этого не будет, мембрана может высохнуть и потерять свои потребительские свойства. Высохшая мембрана, даже после ее повторного замачивания будет непригодна для работы.

Если прибор не будет использован в течение 5-6 дней, рекомендуется заклеивать канал ввода пробы измерительной ячейки кусочком скотча. Это предотвратит порчу (высыхание) мембраны. Если прибор не будет использован в течение длительного срока (более 1,5-2 мес), рекомендуется промыть систему трубопровода дистиллированной водой. Это предотвратит кристаллизацию буферного раствора в трубках и реакционной камере измерительной ячейки. Для этого в канистру «Буфер» вместо буферного раствора налить дистиллированную воду и включить промывку. Мембрану перед промывкой рекомендуем снять и поместить в стеклянный бюкс с буферным раствором, а вместо мембраны поставить резиновое кольцо (его можно использовать от использованной мембраны). После промывки систему нужно оставить заполненной дистиллированной водой.

5.3. Дезинфекция прибора

5.3.1. Дезинфекция прибора производится в соответствии с МУ 287-113-2000 в порядке, установленном в учреждении, эксплуатирующим изделие.

5.3.2. Рекомендуемый метод - химический, 3%-ным раствором перекиси водорода с добавлением 0,5%-ного раствора моющего средства типа «Лотос» при температуре не менее 18°C с интервалом между обработкой 10–15 минут или 1%-ным раствором хлорамина по ОСТ 6-01-76-79. Для дезинфекции можно использовать ворсовую ткань, смоченную приготовленным дезинфицирующим раствором.

5.3.3. Регулярно, примерно 1 раз в неделю, проводите дезинфекцию канистры «Отходы». Для этого необходимо слить содержимое канистры и залить ее 1-2%-ным раствором хлорамина. После этого канистру ополоснуть чистой водой.

5.4. Техническое обслуживание

5.4.1. Замена мембраны

В процессе работы ферментной мембраны происходит ее старение. При этом, в процессе измерения, уменьшается ее активность. Старение мембраны зависит от типа мембраны, общего количества измерений и от вида исследуемого материала. Срок службы мембраны при измерениях в сыворотке и моче выше срока службы мембраны при измерениях в цельной крови.

Признаки старения мембраны:

- ✓ После включения прибор долго (более 15 мин) не выходит на рабочий режим, при этом сегменты «Уровень» гаснут очень медленно;
- ✓ Слабый ток датчика при калибровке прибора. Значения тока датчика чуть более «0300»;
- ✓ Уменьшается степень активности мембраны в режиме «Калибровка» и «Измерение», что отображается на дисплее уменьшением количества засвечивающихся сегментов «Уровень» в момент ввода пробы;
- ✓ Мембрана, после каждого измерения и промывки, долго выходит на рабочий режим, при этом сегменты «Уровень» гаснут очень медленно.

Признаки непригодности мембраны:

- ✓ После включения, прибор долго (более 30 мин.) не выходит на рабочий режим, при

этом сегменты «Уровень» не гаснут ;

- ✓ Слабый ток датчика при калибровке прибора. Значения тока датчика «0300» и менее.
- ✓ Невозможно откалибровать прибор;

Старую и непригодную мембрану необходимо заменить новой.

Для снятия старой мембраны с поверхности датчика рекомендуем смочить ее 70%-ным этиловым спиртом – это позволит ей легче отслоиться. В момент снятия убедитесь в том, что все элементы мембраны отслоились от датчика, без остатков пленки и фермента. Перед установкой новой мембраны проверьте состояние рабочей поверхности датчика. При загрязнении платинового электрода остатками фермента, а также частичном повреждении черного хлорсеребряного электрода (полукольца), в момент снятия мембраны, рекомендуется механическая очистка датчика и его восстановление (см. раздел 5.4.2).

Для установки новой мембраны произведите манипуляции в соответствии с разделом 3.5.



При замене отработанных мембран существует опасность инфицирования. Работайте в рабочей секции в защитных перчатках.

5.4.2. Уход за датчиком (информация для сервисного персонала)

В процессе работы прибора возможно загрязнение рабочей поверхности датчика продуктами химической реакции и остатками ферментной смеси мембраны. Это зависит общего количества измерений и от вида исследуемого материала. Кроме того, возможно частичное повреждение черного слоя хлорсеребряного электрода (полукольца) в момент снятия мембраны.

Работоспособность загрязненного (поврежденного) датчика можно восстановить, произведя манипуляции по его механической очистке и гальваническому покрытию. Данную манипуляцию должен проводить только квалифицированный специалист.

Очистка датчика:

Для механической очистки датчика используйте чистящий резиновый ластик, входящий в комплект поставки прибора. Для этого снимите с датчика мембрану. Пилящими движениями резинового ластика очистите датчик до стирания черного слоя хлорсеребряного электрода (полукольца) и блеска центрального платинового электрода (диска). Продолжительность процедуры зависит от степени загрязнения датчика.



Очистку датчика нужно проводить с большой осторожностью, т.к. датчик является высокочувствительным устройством. Не касайтесь датчика пальцами!



Запрещается использовать для очистки датчика наждачную бумагу, абразивные вещества и органические растворители.

Гальваническое покрытие:

- Протрите датчик безворсовой тканью, смоченной 70%-ным этиловым спиртом;
- Наденьте на датчик резиновое кольцо;
- Установите ячейку;
- Включите прибор и заполните систему буферным раствором;
- Выключите прибор;
- Произведите разборку корпуса;
- Получите доступ к разъему датчика;
- Отсоедините датчик от платы;
- Вывод платинового электрода (провод белого цвета) присоедините к минусовому выводу источника постоянного тока, а вывод серебряного электрода (провод красного цвета) через резистор сопротивления 33 кОм – к плюсовому выводу источника. Напряжение источника питания - 1,5 Вольт.
- Датчик в таком режиме выдержать 20-30 мин.

Оценка качества покрытия:

Результатом действий должен быть датчик, серебряный электрод которого равномерно и полностью стал покрытым слоем черного цвета.

5.4.2.2. Признаки неисправности датчика:

- ✓ После включения прибор не выходит на рабочий режим, при этом все сегменты «Уровень» не гаснут;
- ✓ После снятия ячейки и просушки рабочей поверхности датчика светятся все сегменты «Уровень»;
- ✓ Отсутствует ток датчика при калибровке прибора.

Неисправный датчик невозможно отремонтировать. Замените датчик новым.



Срок службы датчика - не менее 3000 часов.

5.4.3. Уход за насосами (информация для сервисного персонала)



Информация только для сервисного персонала.

Для продолжительной службы полимерных трубок перистальтических насосов требуется их периодическая смазка. Рекомендуется 1 раз в 3 месяца смазывать трубки подающего и отводящего насосов. Для доступа к трубкам необходимо снять прозрачный защитный экран насоса. Трубки смазываются специальной силиконовой смазкой, входящей в комплект поставки прибора. Трубки смазываются по внутренней поверхности скольжения, по всей

длине.

5.4.4. Уход за двигателем магнитной мешалки (информация для сервисного персонала)

Если в процессе эксплуатации двигатель магнитной мешалки начал работать с шумом, рекомендуем смазать его подшипник. Для этого необходимо открутить четыре крепежных винта платформы ячейки. Два пластиковых винта находятся рядом с ручкой прижимного механизма ячейки, два металлических винта – на центральной перегородке. Ячейку можно не снимать, а канал ввода пробы нужно заклеить кусочком скотча. Перевернуть платформу ячейки. Получить доступ к обратной стороне двигателя. Отклеить защитную этикетку двигателя и капнуть на втулку оси двигателя 1-2 капли силиконового масла. Место смазки показано на рис. 36.

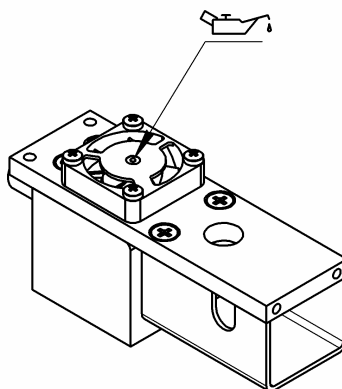


Рис.36. Место смазки электродвигателя.

6. ВОЗМОЖНЫЕ НЕИСПРАВНОСТИ И СПОСОБЫ ИХ УСТРАНЕНИЯ

6.1. Анализатор глюкозы является аппаратом высокой надежности и имеет простое построение на интегральных схемах и на транзисторах. Неисправности, встречающиеся во время работы с анализатором, могут быть легко устранены. Основные неисправности и способы их устранения указаны в таблице 7.

Таблица 7.

Неисправность	Возможные причины	Устранение неисправности
При включении анализатора не светится дисплей	Неисправность сетевого кабеля/вилки	Заменить сетевой кабель/вилку
	Нет напряжения 220В в сетевой розетке	Проверить напряжение 220 В в сетевой розетке
	Неисправность сетевых предохранителей	Открыть корпус, заменить сетевые предохранители
	Неисправна кнопка «Сеть»	Заменить кнопку «Сеть»
При включении анализатора на дисплее не засвечиваются сегменты «Уровень»	В реакционной камере ячейки нет буфера	Заполнить систему буферным раствором
	Неисправность датчика	Заменить датчик
Нестабильные показания при калибровке анализатора калибровочным раствором глюкозы 10 ммоль/л	Закончился буфер в канистре и системе;	Проверить уровень буфера в измерительной ячейке, если буфер закончился -залить буфер в канистры и нажать кнопку промывка «Промывка» для заполнения системы;
	Закупорено отверстие-воздуховод в крышке канистры «Буфер», что мешает поступлению буфера в систему	Прочистить отверстие в крышке с помощью иглы.
	1. Не вращается двигатель магнитной мешалки: Неправильно выставлены обороты мешалки. Неисправен двигатель мешалки 2. Магнитная пластинка реакционной камеры «залипла» и не вращается,	Выставить обороты мешалки через «Меню», установив значение 10-12. Заменить двигатель Заменить магнитную пластинку, Выставить правильную скорость вращения

Неисправность	Возможные причины	Устранение неисправности
	3.Малые обороты магнитной мешалки	магнитной мешалки в «Меню»
	1.Калибровочный раствор взят только что из холодильника; 2.Калибровочный раствор глюкозы просрочен;	1.Нагреть калибровочный раствор до комнатной температуры; 2.Заменить калибровочный раствор новым
	1.Мембрана с истекшим сроком хранения или испорчена неправильным хранением 2.Механическое повреждение мембраны	1.Заменить мембрану новой в соответствии с методикой (подробно –раздел 3.5) 2.Заменить мембрану новой в соответствии с методикой
Прибор не отображает или неправильно отображает результаты измерений в пробах или они не вызывают доверия	Закончился буфер в системе и канистре «Буфер»	Залить буфер в канистру и нажать кнопку «Промывка» , 2 промывки подряд
	Мембрана старая (выработала свой ресурс)	Заменить мембрану новой в соответствии с методикой (подробно –раздел 3.5)
Прибор через 10-15 мин после включения или в процессе его работы не выходит на рабочий режим. При этом сегменты «Уровень» не гаснут.	Мембрана старая (выработала свой ресурс)	Заменить мембрану новой в соответствии с методикой (подробно –раздел 3.5)
	Протечка буфера и скопление его под ячейкой и под основанием прижимного механизма ячейки	Места скопления буфера промыть спиртом и просушить (подробно – раздел 3.6)
	Загрязнение датчика остатками ферментного слоя мембраны	Снять мембрану, произвести чистку центрального (платинового) электрода резинкой (ластиком) до блеска. Протереть датчик тампоном, смоченным в 70% спирте. Надеть новую мембрану, в соответствии с методикой (подробно –раздел 3.5)
	Нарушена герметичность контактов термодатчика	Заменить узел термодатчика
Не запускается автоматический цикл «Измерение-промывка»	Вышел из строя синхронизирующий датчик дозатора	Заменить дозатор, или перейти в «ручной» режим измерений с использованием обычного дозатора на 50 мкл (подробно – раздел 3.7)

Неисправность	Возможные причины	Устранение неисправности
Появление жидкости внутри прибора и под прибором	Нарушение герметичности системы трубопровода	Проверить герметичность трубопровода в рабочем отделении прибора (подробно – раздел 3.6)
	Перелив жидкости из канала ввода пробы измерительной ячейки	Проверить работу отводящего насоса «Отходы».
	Закупорилось отверстие отводящего канала измерительной ячейки (кристаллизация раствора)	Прочистить отверстие отводящего канала с помощью портняжной иглы или канцелярской скрепки.
Появление жидкости под канистрой «Отходы»	Переполнение канистры «Отходы» сливной жидкостью через воздушное отверстие крышки канистры	Произвести слив жидкости из канистры «Отходы».
Двигатель магнитной мешалки вращается с шумом	1. Не смазан подшипник вала электродвигателя. 2. В процессе эксплуатации смазка электродвигателя высохла	Произвести смазку подшипника вала. (подробно – см. раздел 5.4.4.)
Насос (подающий/забирающий) при промывке не работает, барабан трубок не вращается, появился посторонний шум двигателя насоса	1. Высохла смазка шестерен редуктора электродвигателя. 2. В процессе эксплуатации смазка трубок барабана насоса высохла	1. Выключить прибор. Снять редуктор, промыть его в 70%-ном спирте, просушить, смазать силиконовым маслом. 2. Произвести смазку трубок. (подробно – см. раздел 5.4.3.)

6.2. Другие неисправности, в том числе, электронного характера, обнаруженные в приборе, могут быть устранены только у производителя или специалистами, прошедшими соответствующее обучение у производителя.



Прибор требует ежегодного осмотра и обслуживания. Технический надзор и ремонт анализатора осуществляет уполномоченный представитель производителя.

7. ТЕХНИЧЕСКОЕ ОСВИДЕТЕЛЬСТВОВАНИЕ

Настоящий раздел устанавливает методы и средства поверки анализатора, находящегося в эксплуатации.

7.1. Поверка прибора проводится 1 раз в год.

7.2. Поверка прибора производится в соответствии с методикой поверки МП 254-10-2008.

8. ГАРАНТИИ ПРОИЗВОДИТЕЛЯ

8.1. Гарантийный срок изготовителя - 12 месяцев с момента продажи, но не более 18 месяцев со дня изготовления анализатора.

8.2. Приборы, которые будут признаны используемыми неправильно или не по назначению, а также отремонтированы несанкционированным способом, лишаются гарантии.

8.3. Гарантия не распространяется на расходные материалы и сменные части.

8.4. В случае повреждения гарантийной пломбы и вскрытия корпуса прибора изготовитель снимает с себя все гарантийные обязательства и не несёт ответственности за какие бы ни было сбои и поломки прибора, а так же их последствия.

8.5. В период гарантийного срока необходимо сохранить оригинальную упаковочную коробку и ее вкладыши. Для транспортировки гарантийных приборов к месту ремонта использовать только эту коробку. Приборы, упакованные в не оригинальную коробку, могут повредиться.

9. СВЕДЕНИЯ О ПРИЕМКЕ

9.1. Анализатор глюкозы автоматический «Энзискан Ультра», заводской № _____, принят ОТК и соответствует требованиям технических условий ТУ 9443-002-76255079-2008.

Подпись контролера ОТК _____

Дата _____

Печать изготовителя

Штамп ОТК

10. УПАКОВКА И ТРАНСПОРТИРОВАНИЕ

10.1. Упаковка должна производиться только после выравнивания температуры анализатора и температуры окружающего воздуха помещения, где производится упаковка. Для обеспечения этих условий анализатор должен выдерживаться в помещениях, где производится упаковка, не менее 12 часов. Помещение должно быть чистым, относительная влажность не должна превышать 70% при температуре окружающего

воздуха 20 ± 5 °С.

10.2. Анализатор, подлежащий упаковке, не должен иметь повреждений корпуса.

10.3. Анализатор, подготовленный к упаковке, необходимо упаковать в следующем порядке:

А) Слить жидкости из системы внешнего и внутреннего трубопровода анализатора. Для этого необходимо отсоединить разъем канистры «Буфер» и нажать кнопку «Промывка». Система освободится от буферного раствора.

Б) Отсоединить жидкостные разъемы трубопровода канистр «Буфер» и «Отходы» и слить из канистр жидкости;

В) Удалить буферный раствор, находящийся в реакционной камере измерительной ячейки с помощью аспирационного шприца;

Г) Заклеить канал ввода пробы измерительной ячейки кусочком скотча;

Д) Закрыть лицевую панель и верхнюю часть прибора полиэтиленовой пленкой;

Е) Поместить анализатор в полиэтиленовый мешок, а затем в оригинальную упаковочную коробку, согласно табличке «Схема упаковки анализатора» (см. рис.37).

Схема упаковки анализатора

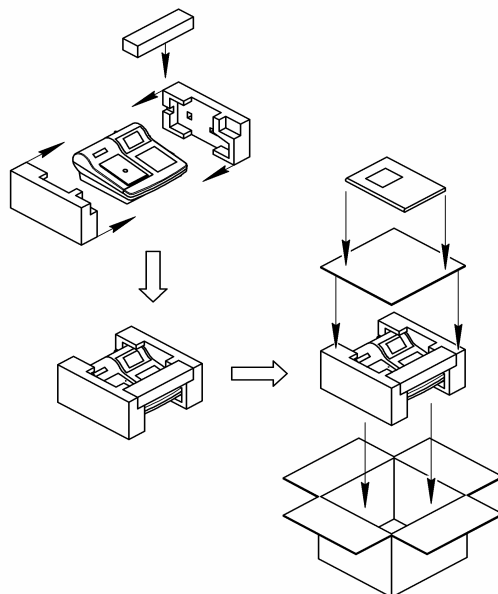


Рис.37. Схема упаковки анализатора.

10.4. На коробке должны быть нанесены предупредительные и манипуляционные знаки: «Верх, не кантовать!», «Осторожно, хрупкое!», «Боится сырости!». Здесь также должен быть нанесен товарный знак производителя и данные с указанием массы нетто и брутто.



В гарантийный период сохраните оригинальную упаковочную коробку.

11. СВЕДЕНИЯ О ПРОИЗВОДИТЕЛЕ

Изготовитель: ООО «НПФ «Лабовэй»

1. Адрес: 193318 Россия, г. Санкт-Петербург, ул. Ворошилова, д.2
2. Телефон: +7 (812) 331-86-86, факс: +7 (812) 325-95-03
3. Электронная почта: office@laboway.ru
4. Интернет: www.enziscan.ru

Права собственности:

1. Право собственности на товарный знак «Энзискан»/«Enziscan»: № 320681
2. Права собственности на изобретения, используемые в анализаторе:
 - патент РФ № 78322 «Анализатор глюкозы»;
 - патент РФ № 70538 «Анализатор глюкозы»;
 - патент РФ № 53018 «Электрохимический узел амперометрического биодатчика»;
 - патент РФ № 74214 «Электрохимический датчик анализатора глюкозы»;
 - патент РФ № 74311 «Пипеточный дозатор для анализатора глюкозы»;
 - патент РФ № 62114 «Амперометрический биодатчик».

Разрешительные документы:

- Регистрационное удостоверение Минздравсоцразвития России: № ФСР 2008/03243
- Сертификат об утверждении типа средств измерений: RU.C.39.001.A , № 34967