



Focusline Optical

Кварцевые галогенные лампы
со эллипсоидным отражателем

Особенности

- Дихроичное покрытие стеклянного отражателя поглощает около 75%, за счет чего температура держится в безопасных пределах
- Положение колбы лампы точно центрировано относительно отражателя, поэтому не требуется повторная регулировка при замене лампы

Преимущества

- Пренебрежимо малое снижение светотдачи на протяжении всего срока службы
- Благодаря высокой светотдаче обеспечивается низкое потребление энергии

Варианты применения

- 8/16 мм- кинопроекторы
- Диапроекторы
- Увеличители
- Мини- лаборатории / цветные принтеры
- Оверхед- проекторы
- Медицинское оборудование
- Моделирование солнечного освещения
- Измерительные приборы
- Волоконно- оптическое оборудование

Код заказа	Название изделия
410627 30	13095 250W GY5.3 120V 1CT
410573 30	13096 ELH 300W GY5.3 120V 1CT
409935 60	13117 150W GX5.3 17V 1CT
409799 60	13139 75W GZ6.35 12V 1CT
409751 60	13163 250W GX5.3 24V 1CT
413475 30	13163 ELC/5H 250W GX5.3 24V 1CT
410580 30	13164 200W GX5.3 24V 1CT
410733 30	13629 150W GX5.3 21V 1CT

Код заказа	Название изделия
410757 30	13631 250W GX5.3 24V 1CT
410672 30	13632 250W GX5.3 82V 1CT
410641 30	13824 360W GY5.3 82V 1CT
410665 30	13830 250W GY5.3 82V 1CT
424594 30	14529 150W GX7.9 21V 1CT
410634 30	5995 EJM 150W GX5.3 21V 1CT
436863 30	ELC/10H 250W GX5.3 24V 1CT

Легенда

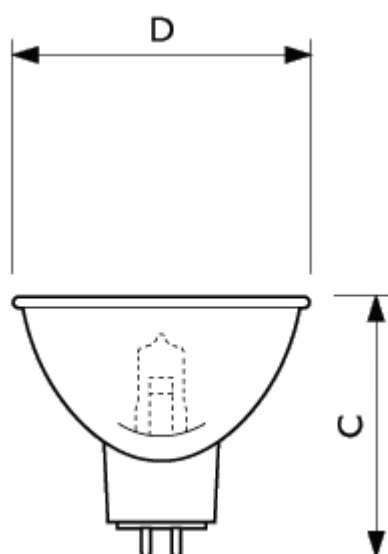
Колонка	Значение	Объяснение
Код Philips	13095	
	13096	
	13117	
	13139	
	13163	
	13164	
	13629	
	13631	
	13632	
	13824	
	13830	
	14529	
	5995	
	Исходная мощность лампы	250
300		
150		
75		
200		
360		
Цоколь	GY5.3	
	GX5.3	
	GZ6.35	
	GX7.9	
Напряжение	120	
	17	
	12	
	24	
	21	
	82	
ANSI код	ELH	
	ELC/5H	
	EJM	
	ELC/10H	

Основные спецификации - Special Lighting

Код заказа	Код Philips	Исходная мощность лампы (Вт)	Цоколь	Напряжение	ANSI код	LIF код	Материал колбы	Покрытие рефлектора	Положение горения	Основное применение
41062730	13095	250	GY5.3	120	-	-	кварц, пропускающий УФ излучение	Facetted	s90	Проецирование
41057330	13096	300	GY5.3	120	ELH	-	кварц, пропускающий УФ излучение	Facetted	s90	Проецирование
40993560	13117	150	GX5.3	17	-	-	кварц, пропускающий УФ излучение	Мягкий	any	Проецирование
40979960	13139	75	GZ6.35	12	-	-	кварц, пропускающий УФ излучение	Мягкий	s105	Проецирование
40975160	13163	250	GX5.3	24	ELC	A1/259	кварц, пропускающий УФ излучение	Мягкий	s105	Проецирование
41347530	13163	250	GX5.3	24	ELC/5H	-	кварц, пропускающий УФ излучение	Мягкий	s90	Проецирование
41058030	13164	200	GX5.3	24	EJL	A1/252	кварц, пропускающий УФ излучение	Мягкий	s90	Проецирование
41073330	13629	150	GX5.3	21	EKE	-	кварц, пропускающий УФ излучение	Мягкий	s90	Проецирование
41075730	13631	250	GX5.3	24	ELC/FA	A1/259	кварц, пропускающий УФ излучение	Facetted	s90	Проецирование
41067230	13632	250	GX5.3	82	EXY	-	кварц, пропускающий УФ излучение	Facetted	s90	Проецирование
41064130	13824	360	GY5.3	82	ENX	-	кварц, пропускающий УФ излучение	Facetted	s90	Проецирование
41066530	13830	250	GY5.3	82	EVW	-	кварц, пропускающий УФ излучение	Facetted	s90	Проецирование
42459430	14529	150	GX7.9	21	DNF	A1/266	кварц, пропускающий УФ излучение	Мягкий	s90	Проецирование

Код заказа	Код Philips	Исходная мощность лампы (Вт)	Цоколь	Напряжение	ANSI код	LIF код	Материал колбы	Покрытие рефлектора	Положение горения	Основное применение
41063430	5995	150	GX5.3	21	E1M	-	кварц, пропускающий УФ излучение	Мягкий	s90	Проецирование
43686330	13163	250	GX5.3	24	ELC/10H	A1/259-10H	кварц, пропускающий УФ излучение	Мягкий	any	Диско/Театр

Код заказа	Срок службы при 50% отказов	Индекс цветопередачи	Форма колбы
41062730	175 [nom]	100 [nom]	
41057330	35 [nom]	100 [nom]	
40993560	1000 [nom]	100 [nom]	R50
40979960	25 [nom]	100 [nom]	R50
40975160	35 [nom]	100 [nom]	R50
41347530	500 [nom]	100 [nom]	R50
41058030	50 [nom]	100 [nom]	
41073330	200 [nom]	100 [nom]	
41075730	50 [nom]	100 [nom]	
41067230	250 [nom]	100 [nom]	
41064130	70 [nom]	100 [nom]	R50
41066530	50 [nom]	100 [nom]	
42459430	25 [nom]	100 [nom]	
41063430	40 [nom]	100 [nom]	
43686330	1000 [nom]	100 [nom]	R50



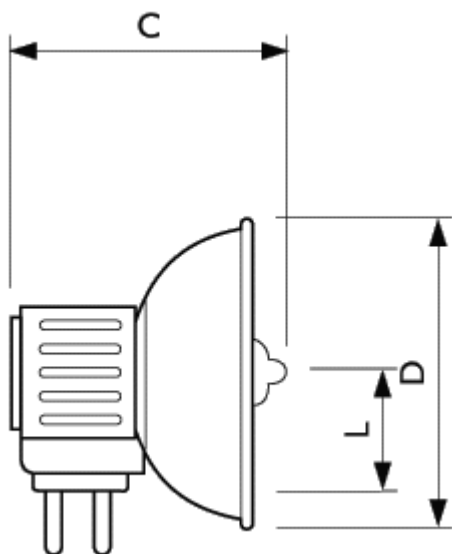
XHOPDI GX5.3/GY5.3/GZ4/GZ6.35

	C	D
№ размера	Max	Max
1	44.5	50.7
2	44.45	50.67
3	44.45	42.03
4	45	50
5	44	50
6	47	50
7	44.45	50.7

Название изделия	№ размера
ELC/10H 250W GX5.3 24V 1CT	1
5995 EJM 150W GX5.3 21V 1CT	2
13830 250W GY5.3 82V 1CT	2
13824 360W GY5.3 82V 1CT	2
13632 250W GX5.3 82V 1CT	3
13631 250W GX5.3 24V 1CT	2
13629 150W GX5.3 21V 1CT	2
13164 200W GX5.3 24V 1CT	2

Название изделия	№ размера
13163 ELC/5H 250W GX5.3 24V 1CT	4
13163 250W GX5.3 24V 1CT	4
13139 75W GZ6.35 12V 1CT	5
13117 150W GX5.3 17V 1CT	6
13096 ELH 300W GY5.3 120V 1CT	7
13095 250W GY5.3 120V 1CT	2

Буква	Объяснение
C	Общая длина C
D	Диаметр D



Нет данных
XHOPI GX7.9



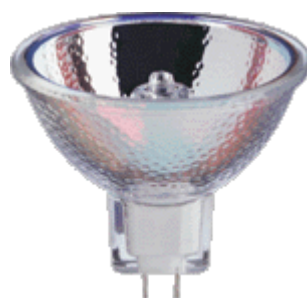
XHOPI GX5.3



XHOPI GX5.3



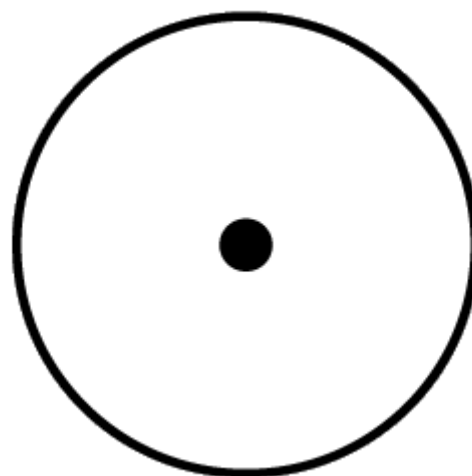
XHOPDI GX7.9



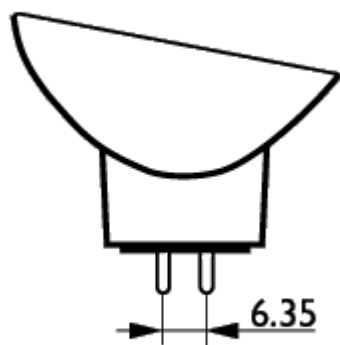
XHOPDI GY5.3



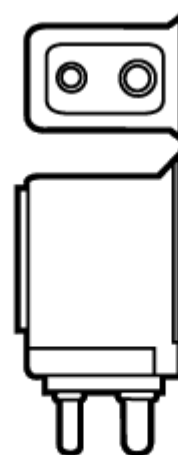
XHOPDI GZ6.35



Положение горения алу



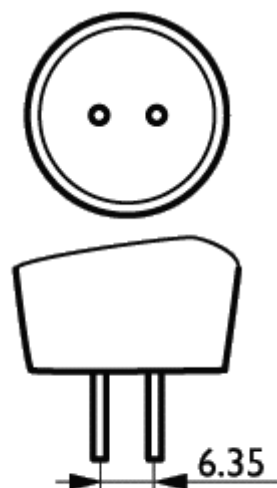
Цоколь GX5.3



Цоколь GX7.9



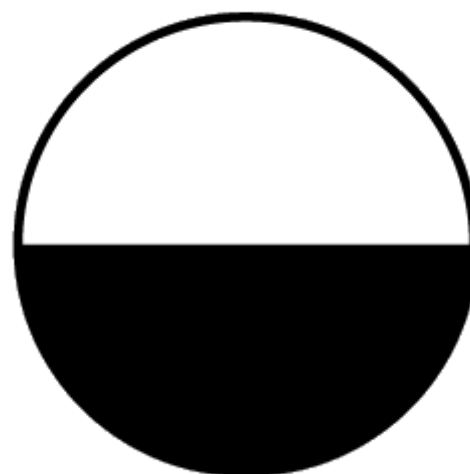
Цоколь GY5.3



Цоколь GZ6.35



Положение горения s105



Положение горения s90

