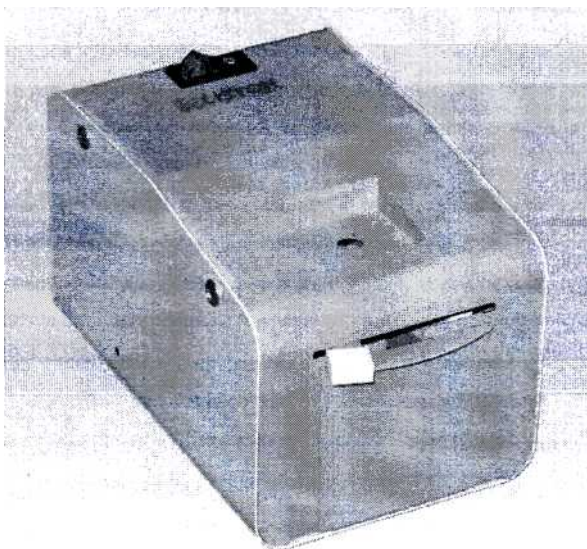


Заказать данный товар можно на сайте ООО «Медремкомплект»
www.medrk.ru

ДЕСТРУКТОР
игл
Liston D 1101

Liston D 1101



Руководство по эксплуатации

Заказать данный товар можно на сайте ООО «Медремкомплект»
www.medrk.ru

Содержание

<u>НАЗНАЧЕНИЕ ИЗДЕЛИЯ</u>	3
<u>ОСНОВНЫЕ ПАРАМЕТРЫ И ХАРАКТЕРИСТИКИ</u>	3
КОМПЛЕКТНОСТЬ	5
<u>УСТРОЙСТВО И ПРИНЦИП РАБОТЫ</u>	6
<u>УКАЗАНИЕ МЕР БЕЗОПАСНОСТИ.</u>	8
<u>ПОДГОТОВКА К РАБОТЕ</u>	8
ПОРЯДОК РАБОТЫ	8
<u>ПРОВЕРКА ТЕХНИЧЕСКОГО СОСТОЯНИЯ</u>	9
<u>ХАРАКТЕРНЫЕ НЕИСПРАВНОСТИ И МЕТОДЫ ИХ УСТРАНЕНИЯ</u>	10
<u>ХРАНЕНИЕ</u>	10
<u>ТРАНСПОРТИРОВАНИЕ</u>	11

Настоящие руководство по эксплуатации (РЭ) предназначено для ознакомления с техническими данными, устройством, работой и правилами эксплуатации деструктора игл (в дальнейшем именуемый “деструктор”), и распространяется на Деструктор игл Liston D 1101 ИСТН.006.000.000 .

Пример записи деструктора при заказе и в документации:

«Деструктор игл Liston D1101 ТУ 9452-002-89699725-2010»

К работе с деструктором допускается только персонал, ознакомленный с настоящим руководством по эксплуатации.

НАЗНАЧЕНИЕ ИЗДЕЛИЯ

Деструктор игл Liston D 1101 ИСТН.006.000.000 (в дальнейшем именуемый “деструктор”), который предназначен для электротермического уничтожения использованных инъекционных игл одноразовых шприцов и защиты пациентов и медицинского персонала от возможного заражения использованных шприцев.

Деструктор позволяет разрушить корпус шприца, проделывая в нем сквозной пропил, что исключает возможное повторное использование шприца.

Деструктор применяется для оснащения процедурных, перевязочных, смотровых и других кабинетов, отделений поликлиник, больниц и прочих медицинских учреждений.

Деструктор эксплуатируется в закрытых помещениях с искусственно регулируемые климатическими условиями при температуре окружающего воздуха от +10 до +35 ° С и верхнем значении относительной влажности воздуха 80% при +25 ° С.

Климатическое исполнение деструктора соответствует УХЛ 4.2. по ГОСТ 15150.

Деструктор по воспринимаемым механическим воздействиям относится к группе 2 по ГОСТ Р 50444.

Деструктор в зависимости от потенциального риска применения относится к классу 1 по ГОСТ Р 51609.

ОСНОВНЫЕ ПАРАМЕТРЫ И ХАРАКТЕРИСТИКИ

Деструктор работает от сети однофазного переменного тока частотой $(50 \pm 0,5)$ Гц и напряжением (220 ± 22) В.

Мощность, потребляемая деструктором, не более 1 кВт.

Габаритные размеры деструктора - не более $(170 \times 120 \times 130)$ мм.

Масса деструктора - не более 2,6 кг.

Заказать данный товар можно на сайте ООО «Медремкомплект»
www.medrk.ru

Деструктор обеспечивает уничтожение корпуса использованных инъекционных шприцов.

Деструктор обеспечивает уничтожение инъекционных игл диаметром от 0,3 до 1,0 мм.

Время уничтожения одной иглы - не более 5 сек.

Деструктор имеет индикатор включения в сеть с маркировочным знаком «Сеть»;

Деструктор оснащен лотком для извлечения остатков уничтоженных игл из его корпуса.

Детали деструктора имеют защитные и защитно-декоративные покрытия:

- металлические и неметаллические неорганические выполнены по ГОСТ 9.303 для группы условий эксплуатации 1 ГОСТ 15150.

- лакокрасочные покрытия выполнены по ГОСТ 9.401 для группы условий эксплуатации УХЛ 4 по ГОСТ 9.104. Наружные поверхности деструктора имеют лакокрасочные покрытия не ниже III класса по ГОСТ 9.032.

Наружные покрытия деструктора устойчиво к дезинфекции химическими методами по МУ 287-113: обработка 3% раствором перекиси водорода по ГОСТ 177 с добавлением 0,5% моющего средства по ГОСТ 25644 .

Деструктор при эксплуатации устойчив к воздействию климатических факторов внешней среды по ГОСТ 15150 для исполнения УХЛ категории размещения 4.2.

Деструктор в транспортной упаковке устойчив к воздействию климатических факторов внешней среды по ГОСТ 15150 для условий хранения 5.

Деструктор устойчив к механическим воздействиям при эксплуатации по ГОСТ 50440 для группы 2.

Деструктор, упакованный в транспортную тару, устойчив к механическим воздействиям при транспортировании по ГОСТ Р 50444.

Средняя наработка деструктора на отказ - не менее 1500 ч.

Средний срок службы деструктора - не менее 5 лет.

Качество электромонтажа деструктора соответствует требованиям РДТ 25 106-88.

По электромагнитной совместимости деструктор соответствует ГОСТ Р 50267.0.2. Уровень промышленных радиопомех, создаваемых деструктором, не превышает значений, устанавливаемых ГОСТ Р 51318.14.1.

По электробезопасности деструктор соответствует ГОСТ 12.2.025 и выполняется по классу защиты 1, тип Н.

Заказать данный товар можно на сайте ООО «Медремкомплект»
www.medrk.ru

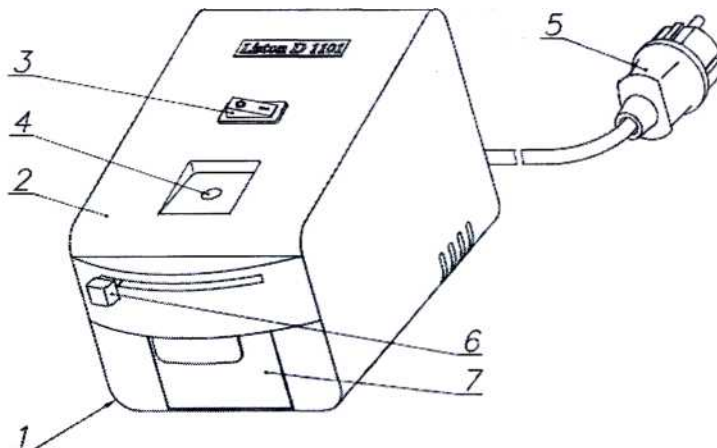
КОМПЛЕКТНОСТЬ

Комплект поставки деструктора указан в
таблице 3.1. Таблица 3.1.

Наименование	Обозначение документа	Количество
Деструктор игл Liston D 1101	ИСТН.006.000.000	1 шт.
Деструктор игл Liston D 1101 Паспорт	ИСТН.006.000.000 ПС	1 шт.
Деструктор игл Liston D 1101 Руководство по эксплуатации	ИСТН.006.000.000 РЭ	1 шт.
Вставка плавкая ВПБ-1-6,0 А	АГО.481.303 ТУ	2 шт.
Комплект упаковки	ИСТН.006.200.000	1 шт.

УСТРОЙСТВО И ПРИНЦИП РАБОТЫ

Внешний вид деструктора показан на рисунке 1.



*Рис. 1. Внешний вид деструктора Liston D1101:
1 – основание; 2 – кожух; 3 – выключатель питания сети;
4 – отв. для плавки игл; 5 – вилка питания (сетевая);
6 – ручка ножа для срезания канюли; 7 – лоток для отходов;*

Рис. 1. Внешний вид деструктора

Корпус деструктора состоит из основания поз. 1, на котором размещаются основные узлы деструктора и кожуха поз. 2, который закрывает деструктор сверху. В разъем кожуха деструктора крепится сетевой шнур с вилкой поз. 5.

На верхней стороне кожуха расположен выключатель питания сети поз. 3.

Спереди кожуха деструктора расположено углубление шприцеприемника, в котором расположено отверстие для плавки игл поз. 4 и ручка гильотины поз. 6.

Устройство деструктора показано на рисунке 2

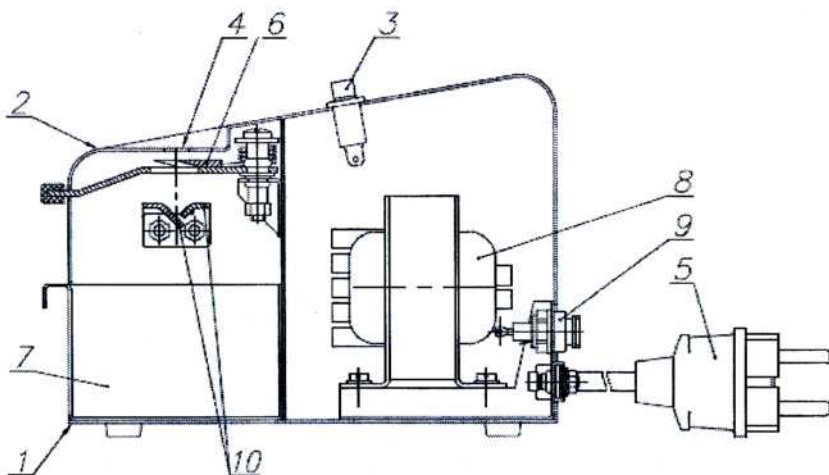


Рис. 2. Устройство деструктора Liston D1101:
1 – основание; 2 – кожух; 3 – выключатель питания сети;
4 – отв. для плавки игл; 5 – вилка питания (сетевая);
6 – нож для срезания канюли; 7 – лоток для отходов;
8 – трансформатор; 9 – предохранитель на 2А; 10 – электроды.

Рис. 2. Устройство деструктора

Принцип работы деструктора основан на электротермическом разрушении использованных инъекционных игл отверстием поз. 4 на электродах поз. 10 и механического повреждения целостности оболочки корпуса шприца при помощи ножа поз. 6 гильотины. Отходы от разрушения шприцов скапливаются в лотке поз. 7. Преобразование сетевого напряжения питания в пониженное напряжение для питания электронных компонент деструктора осуществляется с помощью трансформатора питания поз. 8. Подключение деструктора к сети осуществляется при помощи сетевого шнура с вилкой поз. 5 и выключателя питания сети поз. 3. Защиту от перегрузки по току обеспечивает предохранитель поз. 9. Внутренние узлы деструктора размещены на основании поз. 1 и закрыты кожухом поз. 2.

Заказать данный товар можно на сайте ООО «Медремкомплект»
www.medrk.ru

УКАЗАНИЕ МЕР БЕЗОПАСНОСТИ.

ВНИМАНИЕ! Запрещается эксплуатация деструктора без подключения его клеммы заземления к магистрали защитного заземления.

Клемма заземления деструктора расположена на задней стороне его кожуха и промаркирована соответствующим знаком.

Заземляющий контакт розетки питающей сети (к которой осуществляется подключение деструктора) должен быть соединен с магистралью защитного заземления.

ПОДГОТОВКА К РАБОТЕ

Извлечь деструктор в полиэтиленовом чехле с упаковкой из ящика.

Извлечь деструктор из упаковки и снять полиэтиленовый чехол.

Вынуть из упаковки руководство по эксплуатации и паспорт.

В обязательном порядке ознакомиться с руководством по эксплуатации и выполнить требования его раздела «Указание мер безопасности».

Произвести внешний осмотр на предмет отсутствия внешних повреждений.

Выдержать деструктор не менее 2 часов в комнатных условиях, если он находился до этого в условиях отрицательных температур.

Установить деструктор на ровную горизонтальную поверхность. Деструктор должен стоять устойчиво, без качания.

ПОРЯДОК РАБОТЫ

Подключить деструктор к розетке сети переменного тока 220 В и установить выключатель питания сети в положение «I». При этом засветиться индикатор «Сеть».

Выдавите остатки жидкости из корпуса уничтожаемого шприца.

Вставить шприц иглой в отверстие для плавки игл до образования электрической дуги и медленно подавайте шприц вперед. Рекомендуется при продвижении шприца вперед производить плавные вертикальные движения влево - вправо. Чтобы игла все время шла вертикально, но с небольшим смещением влево или право. Дождаться электротермического разрушения иглы по всей ее длине. Расплавление иглы может занять около 5 секунд, в течении которых в отверстии для плавки видны вспышки.

После уничтожения иглы, не вынимая ее основания из отверстия для плавки, продолжайте давить в отверстие вперед до упора. Когда достигнете упора, начинайте давить корпусом шприца вниз на защитный кожух фрезы до перехода деструктора в режим

Заказать данный товар можно на сайте ООО «Медремкомплект»
www.medrk.ru

уничтожения корпуса шприца. Нажать на рычаг гильотины до момента разрезания основания корпуса шприца и вернуть его в исходное положение.

После завершения работ на деструкторе произвести следующие действия:

- установить выключатель питания сети в положение «0». При этом перестанет светиться индикатор «Сеть»;
- отключить деструктор от розетки сети переменного тока 220 В;
- очистить лоток для сбора уничтоженных игл от мусора;
- произвести дезинфекцию наружных и внутренних поверхностей деструктора и лоток для сбора уничтоженных игл салфеткой смоченной в дезинфицирующем растворе 3% перекиси водорода с добавлением 0,5% моющего средства типа “Лотос” и отжатой;
- при этом необходимо соблюдать требование раздела «Указание мер безопасности» настоящего руководства по эксплуатации.

ВНИМАНИЕ! Не допускайте пролив жидкости в отверстие для плавки игл.

Не переворачивайте деструктор, в противном случае, в зазор полюсов электротермического разрушения игл может попасть мусор, что приведет к неисправности.

В отверстия для плавки игл не помещать никаких предметов и пальцев, так как это может стать причиной несчастного случая.

ПРОВЕРКА ТЕХНИЧЕСКОГО СОСТОЯНИЯ

Для деструктора устанавливается контроль технического состояния (КТС).

КТС проводится техническим персоналом, ознакомленным с настоящим руководством.

КТС проводится:

- после установки (монтажа) деструктора на месте его эксплуатации;
- после продолжительных перерывов в работе (более 3-х месяцев);
- при передаче деструктора другому учреждению здравоохранения (проводится получателем совместно со сдатчиком).

Порядок и содержание КТС указаны в таблице 2.

Таблица 2.

Что проверяется. Методика проверки.	Технические требования.
1. Проверка комплектности. Проверяется сличением с руководством по эксплуатации.	Комплектность должна соответствовать разделу 3 настоящего руководства по эксплуатации.
2. Проверка внешнего вида. Проводится внешним осмотром сборочных единиц и деталей.	Сборочные единицы и детали деструктора не должны иметь поврежденных покрытия.
3. Проверка функционирования и индикации.	Соответствие разделу 7 настоящего руководства по эксплуатации.
4. Проверка сопротивления изоляции между сетевыми контактами вилки деструктора и его клеммой заземления при включенном переключателе сети питания - в положении «I». (Сетевой кабель подключен к деструктору) Проверить испытателем изоляции 500 В постоянного тока.	Сопротивление изоляции должно быть не менее 2 Мом.
5. Проверка сопротивления заземляющего контакта сетевой вилки.	Сопротивление не должно превышать величину 0,1 Ом

ХАРАКТЕРНЫЕ НЕИСПРАВНОСТИ И МЕТОДЫ ИХ УСТРАНЕНИЯ

Характерные неисправности деструктора и методы их устранения указаны в таблице 3.

Таблица 3.

Наименование неисправности, внешнее проявление и дополнительные признаки	Вероятная причина	Метод устранения
1. Не включается деструктор, не горит индикатор «Сеть».	Перегорела вставка плавкая.	Заменить вставку плавкую.
2. Плавка иглы происходит слишком медленно.	Электрический полюс загрязнен.	Очистить электрический полюс.
3. Игла не плавится, а гнется.	Игла не попадает на электрические полюса.	Заводить иглу в отверстие для плавки и делать плавные движения влево-право.

ХРАНЕНИЕ

Деструктор в упакованном виде должен храниться в закрытом помещении при температуре от минус 50 до плюс 40 °С с относительной влажностью воздуха до 98% при +25 °С.

Воздух в помещении не должен содержать примесей агрессивных паров и газов.

Заказать данный товар можно на сайте ООО «Медремкомплект»
www.medrk.ru

ТРАНСПОРТИРОВАНИЕ

Транспортирование деструктора должно производиться в закрытом транспорте (железнодорожных вагонах, контейнерах, закрытых автомашинах, трюмах и т.д.), при этом транспортная тара с деструктором должна быть надежно закреплена с целью исключения возможности перемещения.

Условия транспортирования деструктора в части воздействия климатических факторов внешней среды должны соответствовать:

- температура окружающего воздуха от минус 60 до плюс 50 °С.
- верхнее значение относительной влажности воздуха 100% при +25 °С.

При транспортировании деструктора для осуществления гарантийного (послегарантийного) ремонта должны выполняться следующие условия:

- деструктор в обязательном порядке должен быть продезинфицирован согласно раздела 7 настоящего руководства по эксплуатации;
- в упаковку деструктора должен быть вложен паспорт, рекламационный акт;
- деструктор упакован в полиэтиленовый мешок, а затем уложен в деревянный ящик или ящик из пятислойного гофрированного картона с применением штатных ложементов, либо других прокладочных материалов (гофрированного картона, листового пенопласта, стружки и др.), позволяющих исключить перемещение деструктора внутри тары и защищающей его корпус от внешних ударов;
- на ящике должны быть нанесены манипуляционные знаки, которые соответствуют значениям "Беречь от влаги", "Хрупкое, осторожно", "Верх, не кантовать".

