

**Заказать данный товар можно на сайте ООО «Медремкомплект»
www.medrk.ru**

**С Т У Л СН 37.01.03 ЭТ
ТУ 9444-015-40259145-2004**

ЭТИКЕТКА

**Заказать данный товар можно на сайте ООО «Медремкомплект»
www.medrk.ru**

1 НАЗНАЧЕНИЕ

Стул для медико-социальной реабилитации (далее по тексту- стул), предназначен для обучения сидению и выработки правильной позы у детей-инвалидов с нарушениями функций мышц шеи, спины и нижних конечностей.

2 ТЕХНИЧЕСКИЕ ХАРАКТЕРИСТИКИ

1 Габаритные размеры указаны на рисунке 1.

2 Масса стула не более 30 кг.

3 Допускается дезинфекция по ГОСТ 50444 3% раствором перекиси водорода по ГОСТ 177 с добавлением 0.5% моющего средства по ГОСТ 25644 или 1% раствором хлорамина по ТУ6-01-4689387-16.

4 Средний срок службы до списания - не менее 7 лет.

За предельное состояние принимают такое состояние стула, при котором годовая стоимость ремонтов для восстановления работоспособности достигает 60% стоимости нового изделия.

5 Комплект поставки стула должен соответствовать таблице 1.

Таблица 1.

№ п.п.	Наименование	Количество (шт)
1	Стул	1
2	Упор для головы	2
3	Абдуктор	1
4	Лифчик для фиксации тела	1
5	Этикетка	СН 37.01.03ЭТ

Примечание: По согласованию с заказчиком комплектность может быть изменена.

3 УСТРОЙСТВО СТУЛА

Стул (рис.1) состоит из: основания (1), сидения (2), спинки (3), подголовника (4), направляющей для ног (5), подножки (6), двух подлокотников с боковыми упорами (7), абдуктора (8), двух упоров для шеи (9). Спинка, сидение и боковины обтянуты. Спинке, сидению и направляющей для ног можно придать наклон с помощью газовой пружины (13), нажав на ручку (14). Подголовник, подножка, боковины регулируются по высоте фиксаторами и барашком (16, 18). Спинка регулируется по глубине барашком (18). Конечное положение выдвинутой спинки фиксируется кнопочным фиксатором (17). Абдуктор и упоры для шеи крепятся в нужном положении соответственно барашком (18) и фиксаторами (12). Стул комплектуется столом (10) и лифчиком для фиксации тела (19).

**Заказать данный товар можно на сайте ООО «Медремкомплект»
www.medrk.ru**

4 СВИДЕТЕЛЬСТВО О ПРИЕМКЕ

Стул **СН 37.01.03** изготовлен и принят в соответствии с действующей технической документацией, признан годным для эксплуатации.

5 ГАРАНТИЙНЫЕ ОБЯЗАТЕЛЬСТВА

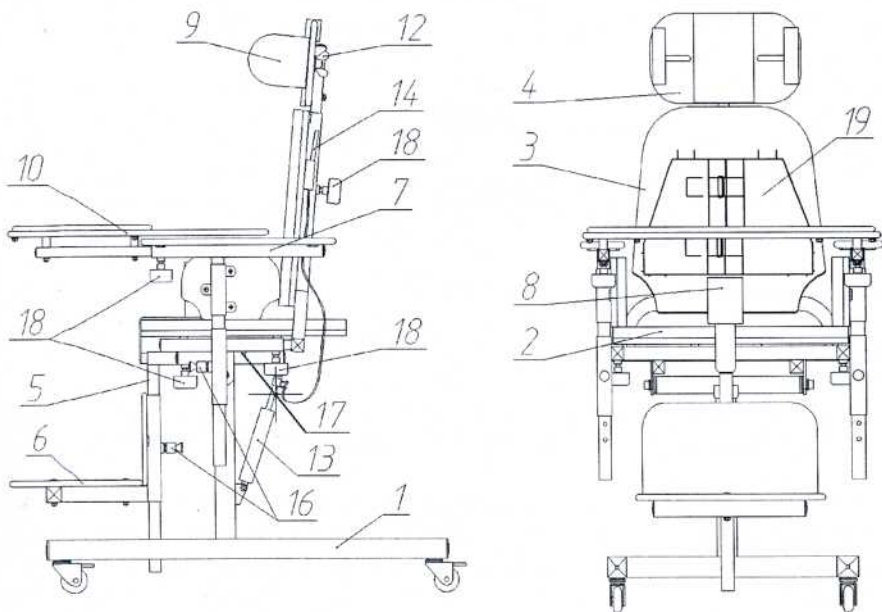
Изготовитель гарантирует безотказную работу изделия в течение 12 месяцев со дня продажи.

В течение гарантийного срока все обнаруженные неисправности, произошедшие по вине изготовителя, устраняются бесплатно.

Изделия с дефектами, возникшими в результате небрежного обращения, к гарантийному обслуживанию не принимаются. Гарантийный ремонт и замена производится изготовителем

Изготовитель оставляет за собой право вносить изменения, улучшающие характеристики конструкции.

Заказать данный товар можно на сайте ООО «Медремкомплект»
www.medrk.ru



Наименование	Параметр /мм/ не более длина ширина высота	
	Стул СН37.01.03	880-1175 620

Рисунок 1