

Заказать данный товар можно на сайте ООО «Медремкомплект»
www.medrk.ru

*Стул
для ассистента*

**Заказать данный товар можно на сайте ООО «Медремкомплект»
www.medrk.ru**

Назначение

Стул для ассистента предназначен для организации рабочего места в стоматологическом кабинете, создания оптимальных условий работы, позволяет сделать труд высокопроизводительным.

Конструкция стула позволяет отрегулировать высоту сиденья стула, высоту спинки в соответствии с анатомофизиологическими данными человека. Оснащенность стула опорами качения позволяет легко менять прикресельное положение.

Основные характеристики

1. Опоры качения	есть
2. Опора для ног	есть
2. Расстояние от поверхности пола до сидения	
- в крайнем нижнем положении, мм	500
- в крайнем верхнем положении, мм	600
3. Регулировка высоты подъема спинки	есть
4. Масса, кг	8
5. Срок службы лет, лет	10

Комплектность

	<i>шт.</i>		<i>шт.</i>
1. База	1	9. Ролик	5
2. Винт 306	1	10. Накладка на базу	1
3. Винт 311	1	11. Сиденье	1
4. Амортизатор	1	12. Спинка	1
5. Оболочка амортизатора	1	13. Втулка	1
6. Оболочка овалины	1	14. Этикетка	1
7. Овалина	1		
8. Пиастра	1		

Подготовка к использованию

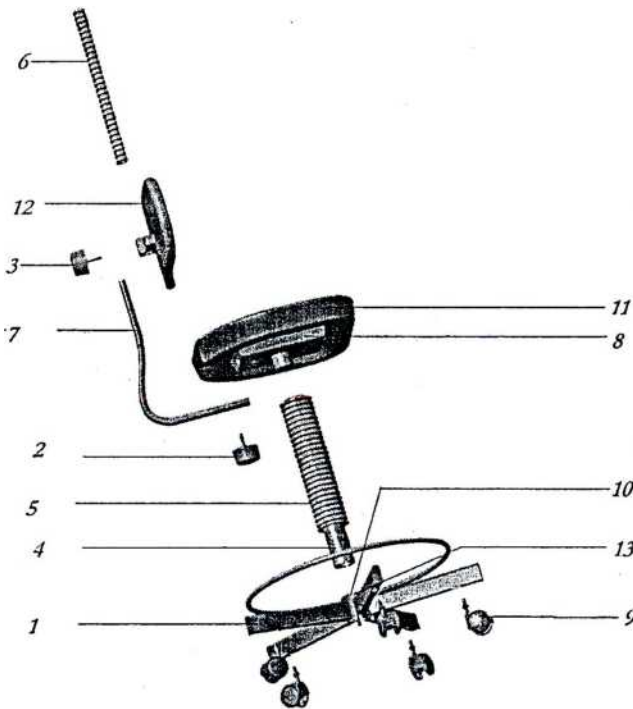
1. Распакуйте и соберите стул согласно инструкции по сборке.
2. Произведите дезинфекцию наружных поверхностей стула путем, пятикратным протиранием поверхностей 3% раствором перекиси водорода с добавлением 0,5% моющего средства с интервалом между протираниями 10-15 мин.

**Заказать данный товар можно на сайте ООО «Медремкомплект»
www.medrk.ru**

Порядок сборки

Соберите стул согласно инструкции по сборке:

- 1) Установите ролики 9 в отверстия базы 1.
- 2) Вставьте втулку 13 конусом в базу 1, а в конус втулки 13 вставьте амортизатор 4.
- 3) Закрепите овалину 7 в пазу пластины 8 винтом 2, на овалину 7 наденьте оболочку овальной формы 6.
- 4) На овальной форме 7 закрепите спинку 12 винтом 3.
- 5) Установите собранные сиденье и спинку на амортизатор 4.



Условия эксплуатации, транспортирования и хранения

Стул транспортируется всеми видами транспорта в крытых транспортных средствах в соответствии с правилами перевозки грузов, действующими на каждом виде транспорта.

Стул должен эксплуатироваться при температуре 10-35°C и относительной влажности 80 % при температуре 20±5°C.

Стул должен храниться в упаковке при температуре 5-40°C и относительной влажности 80 %.