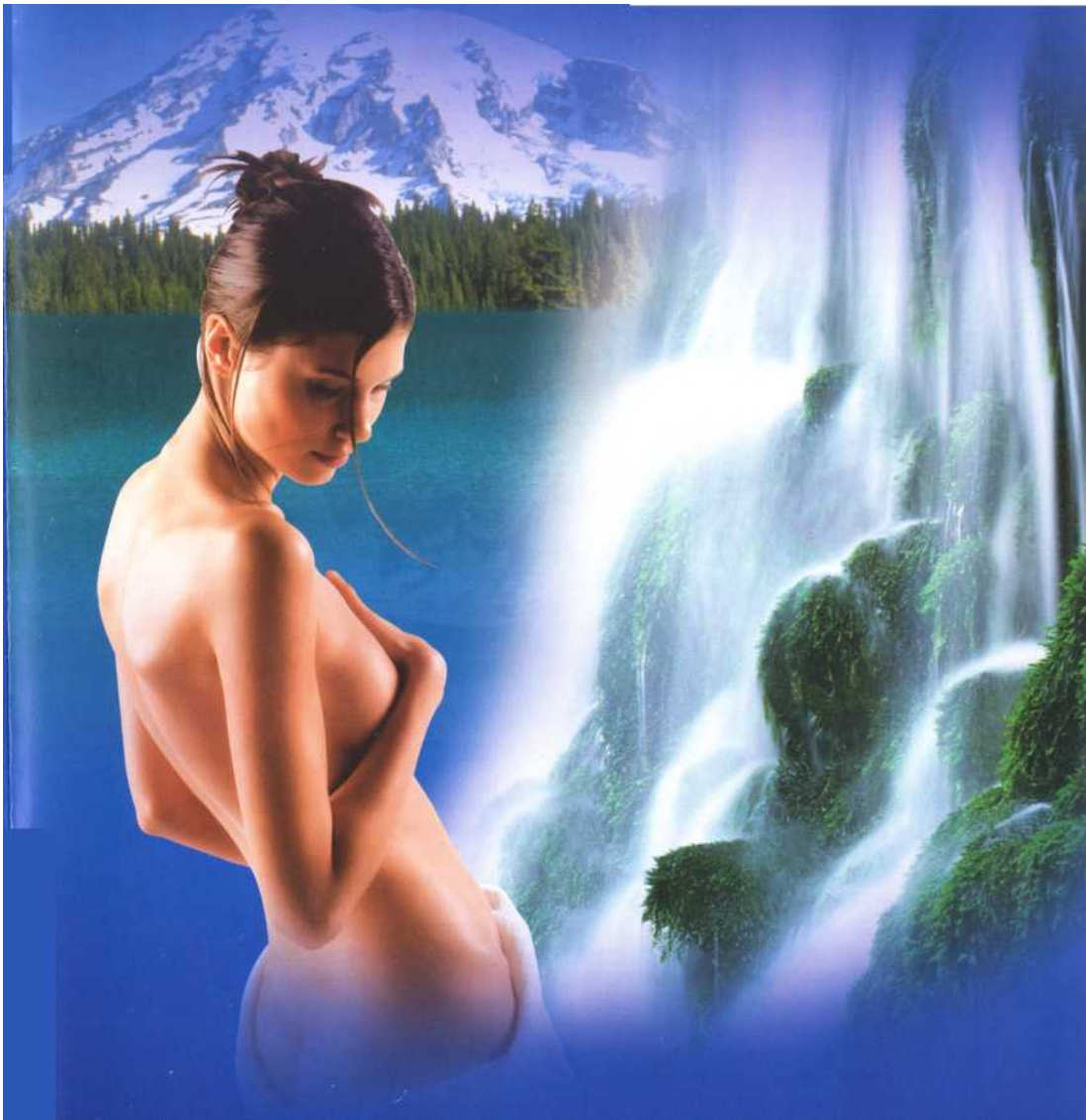


Заказать данный товар можно на сайте ООО «Медремкомплект»
www.medrk.ru

инструкция по эксплуатации **КОНТРАСТНЫЙ ДУШ**



Заказать данный товар можно на сайте ООО «Медремкомплект»
www.medrk.ru

При приобретении и перед эксплуатацией аппарата внимательно ознакомьтесь с настоящим руководством пользователя!

Помните, что небрежное пользование аппаратом может привести к выходу его из строя, в этом случае пользователь лишается права на гарантийное сервисное обслуживание.

Содержание

1. Назначение.	стр. 1
2. Основные технические данные.	стр. 3
3. Комплектность.	стр. 3
4. Подготовка изделия к работе.	стр. 4
5. Устройство и органы управления аппарата.	стр. 8
6. Порядок принятия обычного душа с визуальным контролем температуры воды.	стр. 8
7. Принятие контрастного душа.	стр. 9
8. Возможные неисправности и методы их устранения.	стр. 11
9. Транспортировка и хранение.	стр. 11
10. Свидетельство о приемке и продаже.	стр. 11
11. Отметки о гарантийном обслуживании.	стр. 12
12. Специалисты о контрастном душе.	стр. 12

1. Назначение

Аппарат предназначен для преобразования поступающей холодной и горячей воды в воду с контрастной температурой на выходе с перепадом от 1С и выше.

1.2 «... Теплая вода обессиливает (Инь), холодная стимулирует и укрепляет (Ян). Сочетание теплого и холодного закаляет тело, способствует здоровому развитию (Инь и Ян уравновешены)».

Контрастный душ - вид закаливания организма, отличающийся от других большей интенсивностью воздействия на весь организм и высокой эффективностью оздоровления за счет внутренних ресурсов организма. Воздействие на кожу контрастной по температуре воды тренирует сосуды, обмен веществ, гормональный и иммунный статус организма, устанавливает ритм работы этих систем на быстрое реагирование к различным изменениям как внутри организма, так и в окружающей среде. Улучшается деятельность центральной нервной системы, самочувствие, настроение, работоспособность, возникает ощущение бодрости. Тот, кто регулярно принимает контрастный душ, в несколько раз реже болеет простудными заболеваниями, становится

менее чувствительным к переменам погоды, атмосферного давления и магнитным бурям.

1.3 Действие контрастного душа на организм.

1.3.1 Разница температур воды тренирует системы терморегуляции, связки и сосуды так же, как во время физкультурных упражнений тренируются мышцы. Кожные поры расширяются под действием теплой воды и мгновенно сжимаются при охлаждении, «выдавливая скопившуюся в них грязь», которая тут же смывается потоками воды.

1.3.2 Попеременное сужение и расширение сосудов, подобно помпе, активнее «гонит» кровь по сосудистому руслу, улучшая кровоснабжение органов и тканей, усиливая обменные процессы в них, интенсивнее освобождает организм от шлаков и продуктов метаболизма.

1.3.3 Система терморегуляции воспринимает тренировочный перепад температур и совершенствует свои механизмы, тем самым организм быстрее и легче реагирует на климатические изменения.

1.3.4 Контрастный душ является прекрасным дополнением в борьбе с целлюлитом. Кожа становится упругой, эластичной, получает омолаживающий эффект. Повышается тонус поверхностно расположенных мышц, «сжигаются» жиры.

1.3.5 Тренирующая разница температур стимулирует реагирование гормональных систем этим усиливаются обменные механизмы. Повышается внутренняя температура, активизируется иммунная система. Организм становится устойчивым к инфекционным заболеваниям.

1.2.6. Контрастный душ наиболее эффективный метод профилактики артериальной гипотонии. Тренировка мышц сосудов способствует повышению артериального давления.

1.2.7. Тренирующий ритм нормализует биоритмы сна и бодрствования. Улучшается сон, работоспособность днем, подчиняясь законам философии «Инь и Ян».

Контрастный душ на первых порах у некоторых вызывает ощущение дискомфорта. Используйте его, и очень скоро вы будете получать удовольствие.

1.1 Контрастный душ не допустим при:

- злокачественных опухолях;
- острых тромбофлебитах;
- в период обострения любых заболеваний, во время менструации.

Примечание: при заболеваниях крови и сердечно-сосудистой системы перед применением аппарата необходима консультация врача.

1.1 Главный принцип контрастного душа-постепенное увеличение контрастности воды и длительности процедуры.

Чтобы контрастный душ не навредил, а принес только пользу, нужно:

- процедуру начинать с горячей воды, температура которой должна быть не ниже температуры тела, или даже на несколько градусов выше (40-45 градусов). Воздействие горячей температуры должно быть не менее 20-30 секунд до ощущения согрева тела;

- перепад температур для незакаленных людей должен составлять 5-7 градусов, а для закаленных 20 и более;

Заказать данный товар можно на сайте ООО «Медремкомплект» www.medrk.ru

- каждый день температуру холодной воды снижать на 1-2 градуса, постепенно довести до 20 градусов. До озноба тело не доводить;

- длительность обливания холодной водой должна быть в 2-4 раза меньше, чем длительность обливания горячей водой. Чем холоднее вода, тем короче длительность её действия на тело;

- утром (после зарядки) заканчивайте обливание холодной водой (для бодрости), а вечером - теплой (чтобы был лучшим сон);

- в первые дни контрастность воды меняйте 3-5 раз, а дальше (постепенно), увеличивайте до 6-10 раз. После этого разотритесь жестким полотенцем до покраснения кожи. Нельзя растирать тело поперек, только вдоль позвоночника, снизу вверх;

- обливать надо все части тела, с макушки головы, как центр осей тела.

Контрастный душ должен оставлять приятные ощущения.

1.5 Данный аппарат позволяет;

- использовать его как обычный душ с визуальным наблюдением температуры Воды;
- достичь закаляющего, оздоровительного эффекта;
- использовать автоматический режим переключения контрастного потока воды;
- задать высокую контрастность температур;
- выдерживать временные и температурные режимы.

Аппарат рекомендован как для индивидуального использования, так и для установки в душевых кабинках на предприятиях и учреждениях.

БУДЬТЕ ЗДОРОВЫ И БОДРЫ!!!

2. **Основные технические данные**

- 2.1 Габаритные размеры, 235x210x70 мм
- 2.2 Источник питания: блок питания 12 вольт (сетевой адаптер)
- 2.3 Полная мощность 12 вольт, 1000мА
- 2.4 Масса аппарата, 2150г.
- 2.5 Режим работы — продолжительный
- 2.6 Резьбовые соединения аппарата 1/2

3. **Комплектность**

- 2.7 Контрастный душ..... 1
- 2.8 Блок питания 12 вольт (сетевой адаптер) 1
- 3.3.1 Гибкая подводка, 20см..... 1
- 3.3.2 Гибкая подводка, 30см..... 1
- 3.4 Кран шаровый..... 1
- 3.5 Тройник..... 1
- 3.6* Муфта 1/2..... 1
- 3.7 Удлинитель 40мм..... 1
- 3.8 Крепеж..... 2
- 3.9 Руководство по эксплуатации..... 1
- 3.10 Упаковка..... 1

*- входит не во все комплектации

Примечание: см. рис.1 - где поз.1 соответствует п.3.4
поз.2 соответствует п.3.5
поз.3 соответствует п.3.6
поз.4 соответствует п.3.7
поз.5 стационарный смеситель, встроенный в систему
центрального водоснабжения (в комплектацию
не входит).

4. Подготовка изделия к работе

1.2 Вскрыть упаковку.

1.3 Проверить комплектность.

4.3.1 Перекрыть краны подачи холодной и горячей воды к стационарному смесителю (рис.1 поз.5). Убедившись в отсутствии воды (при открытых вентилях смесителя вода отсутствует), демонтировать смеситель (рис.1 поз.5). Установить тройник (рис.1 поз.2) в систему холодного водоснабжения. Присоединить к тройнику шаровый кран (рис.1 поз.1) , кран в положении «закрыт». Установить на тройник (рис.1 поз.2) соединительную муфту (рис.1 поз.3)

Примечания: в зависимости от тройника, входящего в комплектацию (одна из резьб соединения - внутренняя).

Возможно дальнейшее присоединение без использования муфты. Муфта в комплектацию не входит.

4.3.2 Установить в систему горячего водоснабжения удлинитель (рис.1 поз.4). Произвести установку стандартного смесителя при помощи эксцентрикков, находящихся на нем, в систему водоснабжения.

4.4 Определить место крепления аппарата (контрастного душа) на стене, над стационарным смесителем (рис.3). Расстояние аппарата от стандартного смесителя ограничивается длиной гибкой подводки, находящейся в комплекте поставки.

При необходимости покупатель может использовать гибкую подводку необходимой длины по своему усмотрению (в комплект не входит).

4.4.1 Закрепить корпус аппарата (контрастного душа) на стене (рис.3 , где N-расстояние между центрами крепежных отверстий, N=100мм; рис. 2).

4.4 Присоединить гибкую подводку (находящуюся в комплекте поставки)

а) - между стационарным смесителем (место крепления душа) и корпусом контрастного душа (штуцер крепления находится на стороне присоединения лейки душа) (рис.4 поз.3)

б) - между встроенным краном и штуцером, находящимся на корпусе аппарата (внизу) (рис.4 поз.5;4)

4.5 Присоединить лейку душа (гибкий шланг) к месту крепления с аппаратом (рис.4 поз.1).

4.6.1 Открыть подачу холодной и горячей воды, подающуюся к стационарному смесителю. Проверить наличие воды в стационарном смесителе.

4.6.2 Проверить течь в местах соединений, при необходимости устранить.

4.4 Определить место включения блока питания (сетевого адаптера) в источник питания (исключая попадания на него влаги при принятии контрастного душа)

4.5 Присоединить провод блока питания (сетевого адаптера) к гнезду находящемуся на боковой стенке контрастного душа. (рис5.поз.1) .

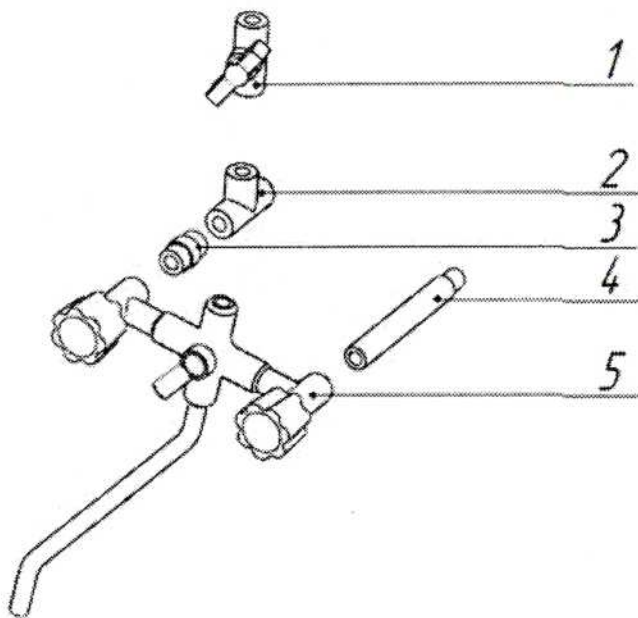


Рисунок 1

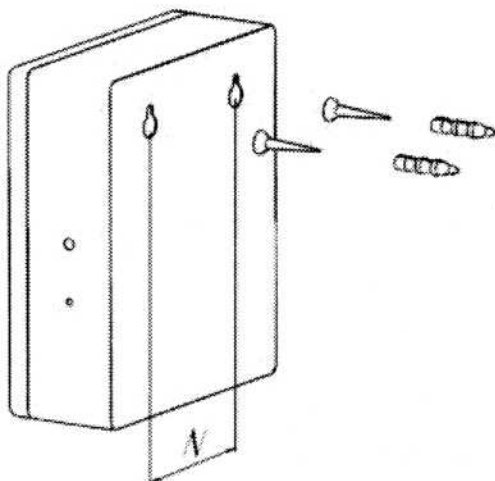


Рисунок 2

Заказать данный товар можно на сайте ООО «Медремкомплект»
www.medrk.ru

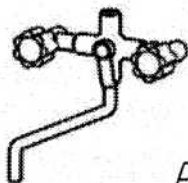
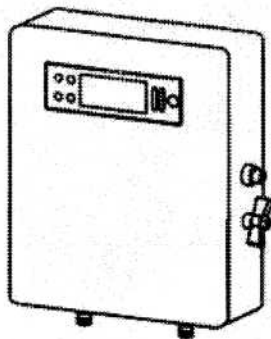


Рисунок 3

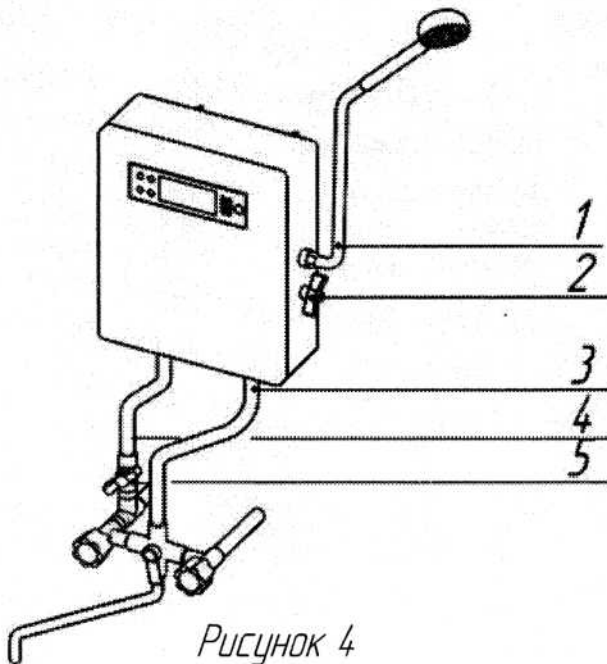


Рисунок 4

Заказать данный товар можно на сайте ООО «Медремкомплект»
www.medrk.ru

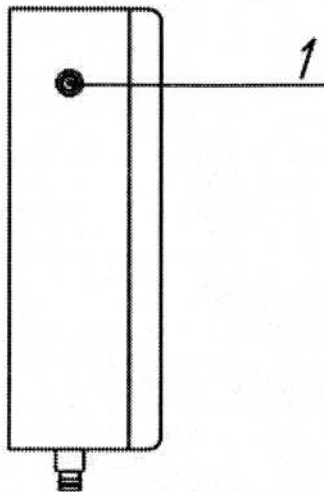


Рисунок 5

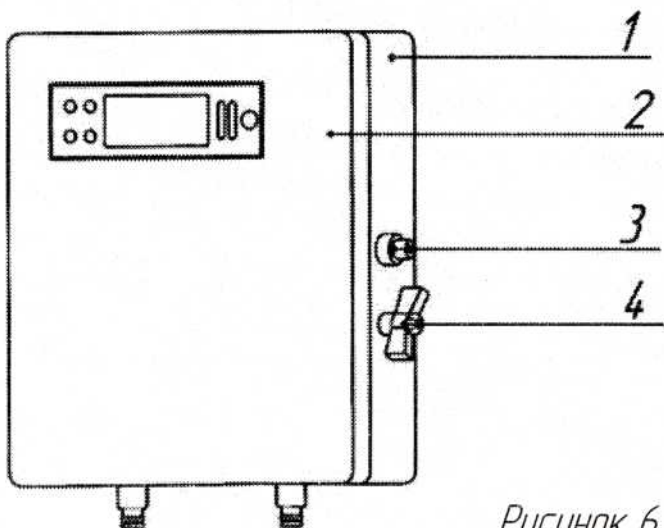


Рисунок 6

5. Устройство и органы управления аппарата (контрастного душа)

1.2 Аппарат состоит из:

- корпуса (рис.6. поз.1);
- передней панели и находящейся на ней клавиатуры управления аппаратом; (контрастным душем) (рис.6.поз.2);
- регулирующего крана (рис.6.поз.4);
- сгона для крепления душевой насадки (рис.6.поз.3);
- штуцеров для крепления гибкой подводки (находящихся внизу аппарата рис.6);
- гнезда для подключения провода сетевого адаптера (рис5.поз.1).

1.3 Клавиатура управления: (см. рис.7)

- кнопка 1,2 - для регулировки времени подачи холодной (нижней температуры) воды;
- кнопка 3,4 - для регулировки времени подачи горячей (верхней температуры) воды;
- кнопка 5- для переключения программ;
- кнопка 6 - для настройки температуры (нижней) холодной воды, в случае установки встраиваемого крана в систему холодного водоснабжения; -кнопка 7 - для вкл./откл. аппарата;
- дисплей 8 - для отображения данных.

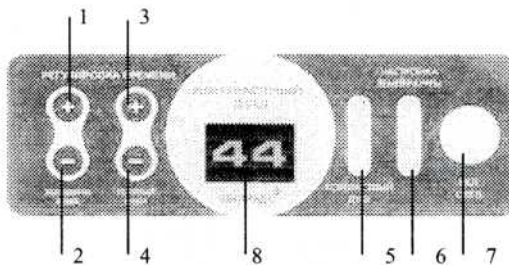


Рис.7.

6. Порядок принятия обычного душа с визуальным контролем температуры воды.

1.2 Включить блок питания (сетевой адаптер) в сеть. На дисплее в правом нижнем углу появляется мигающая точка, через некоторое время отображается значение температуры.

1.3 Переключить флажок стационарного смесителя в положение «душ».

1.4 Отрегулировать необходимую температуру воды вентилями стационарного смесителя, установленного в систему водоснабжения. Температура воды отображается на дисплее 8.

1.5 По окончании принятия обычного душа прекратить подачу воды вентилями стандартного смесителя, установленного в систему водоснабжения.

1.6 Отключить блок питания от сети.

7. *Принятие контрастного душа.*

1.8 Включить блок питания (сетевой адаптер) в сеть.

На дисплее отображается значение температуры.

При неизменном значении температуры более 5 минут (не пользуетесь душем), на дисплее вместо показаний появляется мигающая точка.

Для появления индикации необходимо нажатие любой клавиши или включение душа.

1.9 Переключить флажок стационарного смесителя в положение «душ».

Открыть кран.

1.10 На дисплее отобразится температура воды, поступающей от стационарного смесителя в лейку душа.

1.11 Отрегулировать температуру горячей воды до необходимого значения по показаниям дисплея (или по ощущениям) при помощи стационарного смесителя, включенного в систему водоснабжения.

1.12 Установить время подачи горячей воды (верхнего значения температуры) нажатием кнопки 3 («+») (значение установленного времени отображается на дисплее в мигающем режиме, возможность установки временного интервала составляет от 5 до 99 сек. , одно нажатие - 1сек, при удержании клавиши параметр времени увеличивается кратно 5 сек.)- значение отображается

на дисплее . Отпустить кнопку 3 . произойдет фиксация параметра времени, указанного на дисплее (время в сек.).

1.13 Нажать кнопку 6 (настройка температуры).

1.14 Отрегулировать температуру холодной воды (нижнее значение) краном, дополнительно установленным в систему водоснабжения (рис4. поз.5.).

Если при максимальном открытии крана температура холодной воды не достаточно низкая для вас, дальнейшее понижение температуры холодной воды регулируется проходным вентилем, установленным на контрастном душе (рис4.поз.2.).

На дисплее отобразится значение (нижнее) температуры холодной воды.

1.15 Установить время подачи холодной воды (нижнего значения температуры) нажатием кнопки 1 («+») (одно нажатие- 1сек, при удержании клавиши параметр времени увеличивается кратно 5 сек.)- значение отображается на дисплее. Отпустить кнопку 1 , произойдет фиксация параметра времени указанного на дисплее, (время в сек.)

Примечание: В памяти контрастного душа есть возможность установить 9 программ с различными показаниями временного интервала, переключение которых осуществляется кнопкой 5.

Последнее значение выбранного временного интервала остается в памяти той программы, которая при нажатии кнопки 5 отображается на дисплее.

Если временной интервал не указывается пользователем и не записан в программе, контрастный душ будет автоматически переключать воду каждые 5 секунд.

1.16 Нажать кнопку 7.

Начинает работать контрастный душ с настроенными (установленными вами) параметрами. При этом на дисплее изначально отображается светящаяся точка в правом нижнем углу. При переключении температуры воды светящаяся точка отображается между цифрами.

1.17 По окончании принятия контрастного душа прекратить подачу воды вентилями стандартного смесителя, установленного в систему водоснабжения.

1.18 Прекратить подачу воды, краном установленным перед стандартным смесителем. 9

1.19 Отключить блок питания от сети.

Заказать данный товар можно на сайте ООО «Медремкомплект»
www.medrk.ru

Примечание: если нет возможности установки встраиваемого крана п.4.3.1 перед стационарным смесителем со стороны подачи холодной воды (подключена стиральная машина-автомат), возможна установка его перед смесителем со стороны подачи горячей воды. В этом случае настройку параметров для принятия контрастного душа производить следующим образом:

-произвести изменение программы аппарата путем нажатия и удержания клавиш 3 и 4 одновременно, и при этом разъединения и последующего соединения штекера шнура блока питания с разъемом 1 рис.5, при этом на дисплее отобразятся буквы «Pn». Включение контрастного душа будет происходить с отображения на дисплее значений температуры со светящейся точкой между цифрами. При переключении температуры воды светящаяся точка будет отображаться в правом нижнем углу.

7.1 Включить блок питания (сетевой адаптер) в сеть.

На дисплее отображается значение температуры.

При неизменном значении температуры более 5 минут (не пользуетесь душем), на дисплее вместо показаний появляется мигающая точка.

Для появления индикации необходимо нажатие любой клавиши или включение душа.

7.2 Переключить флажок стационарного смесителя в положение «душ».

Открыть кран.

7.3 На дисплее отобразится температура воды, поступающая от стационарного смесителя в лейку душа.

7.4 Отрегулировать температуру холодной воды до необходимого значения по показаниям дисплея (или по ощущениям) при помощи стационарного смесителя, включенного в систему водоснабжения.

7.5 Установить время подачи холодной воды (нижнего значения температуры) нажатием кнопки 1 («+») (одно нажатие - 1сек, при удержании клавиши параметр времени увеличивается кратно 5 сек.)- значение отображается на дисплее. Отпустить кнопку 1 произойдет фиксация

параметра времени, указанного на дисплее (время в сек.).

7.6 Нажать кнопку 6 (настройка температуры).

7.7 Отрегулировать температуру горячей воды (верхнее значение) краном, дополнительно установленным в систему водоснабжения (рис4.поз.5.)

Если при максимальном открытии крана температура горячей воды не достаточно высокая для вас, дальнейшее повышение температуры горячей воды регулируется проходным вентиляем, установленным на контрастном душе (рис4.поз.2.).

На дисплее отобразится значение (верхнее) температуры горячей воды.

7.8 Установить время подачи горячей воды (верхнего значения температуры) нажатием кнопки 3 («+») (одно нажатие- 1сек, при удержании клавиши параметр времени увеличивается кратно 5 сек.)- значение отображается на дисплее. Отпустить кнопку 3 произойдет фиксация параметра времени указанного на дисплее, (время в сек.)

7.9 Нажать кнопку 7.

Начинает работать контрастный душ с настроенными (установленными вами) параметрами.

7.10 По окончании принятия контрастного душа прекратить подачу воды вентилями стандартного смесителя, установленного в систему водоснабжения.

7.11 Прекратить подачу воды, краном установленным перед стандартным смесителем.

7.12 Отключить блок питания из сети.

8. Возможные неисправности и методы их устранения

Неисправность	Возможные причины	Ваши действия
При подготовке воды стационарным смесителем для принятия обычного душа- нет воды на выходе установки (в лейке душа).	Закрыт проходной вентиль Рис.6 п.4, находящийся на боковой стенке аппарата.	Открыть вентиль.
	Нет воды в системе водоснабжения.	Проверьте.
При подключении аппарата к сети нет световой индикации на дисплее.	Отсутствует питание в сети.	Проверьте.
	Не до конца соединены штекер шнура питания с аппаратом.	Проверьте.
	Вышел из строя промежуточный шнур питания.	Проверьте и замените.
	Вышел из строя блок питания.	Замена блока питания с соответствующими параметрами.

Примечание: предприятие изготовитель аппарата «Контрастный душ» не несет ответственности за отсутствие воды в системе центрального водоснабжения.

9. Транспортировка и хранение

1.3 Транспортирование аппарата «Контрастный душ» производится всеми видами крытых транспортных средств, в соответствии с действующими на данном виде транспорта правилами, утвержденными в установленном порядке.

1.4 Условия транспортировки аппарата «Контрастный душ»:

- температура от -50С до +50С;
- относительная влажность воздуха до 80% при температуре +25С.

1.1 Упакованный аппарат «Контрастный душ» должен храниться в помещении при температуре от+5С до+40С и относительной влажности воздуха до 80% при температуре +25С.