



Декларация соответствия
№ТС RU Д-RU.АЛ16.В.15114
от 23.08.2013

ОКП 36 4570

**РЕГУЛЯТОР ДАВЛЕНИЯ (РЕДУКТОР) БАЛЛОННЫЙ
ДЛЯ ЗАКИСИ АЗОТА ОДНОСТУПЕНЧАТЫЙ
типа БЗАО-4-4
ПАСПОРТ
БЗАО1-000-00ПС**

НАЗНАЧЕНИЕ

Регулятор давления (редуктор) баллонный для закиси азота одноступенчатый БЗАО-4-4 предназначен для понижения и регулирования давления газа – закиси азота N_2O , поступающего из газораспределительной рампы или баллона, и автоматического поддержания постоянным заданного рабочего давления газа.

Редуктор изготавливается в соответствии с требованиями технических условий ТУ 3645-012-56164015-2013, ГОСТ 13861-89, ГОСТ 12.2.008.

Редуктор выпускается в климатическом исполнении УХЛ2 для типа атмосферы II и группы условий эксплуатации - 3 по ГОСТ 15150-69, но для работы в интервале температур от $+5^{\circ}$ до $+35^{\circ}C$.

ТЕХНИЧЕСКИЕ ХАРАКТЕРИСТИКИ

• Наибольшая пропускная способность, $m^3/ч$ (л/мин.)	3,6 (60)
• Наибольшее давление газа на входе, МПа (кгс/см ²)	10,0 (100)
• Наибольшее рабочее давление газа, МПа (кгс/см ²)	0,4 (4)
• Коэффициент неравномерности рабочего давления, i , не более	0,3
• Коэффициент перепада рабочего давления, R , не более	0,3
• Наибольшее давление срабатывания предохранительного клапана, МПа (кгс/см ²)	0,8 (8)
• Габаритные размеры, мм, не более	156x139x130
• Масса, кг, не более	1,3
Суммарная масса деталей, не менее:	
• из алюминиевых сплавов, кг	0,12
• из лагуни ЛС 59-1, кг	0,8

Драгоценные металлы в изделии не применяются.

Технические параметры редукторов при работе в промежуточных режимах определяются по ГОСТ 13861-89.

КОМПЛЕКТНОСТЬ

• Редуктор в собранном виде	1
• Паспорт	1
• Ниппель универсальный под рукав резиновый диаметром 6,3 мм или 9 мм по ГОСТ 9356-75	1*
• Гайка 19	1*

*Ниппель и гайку 19 допускается поставлять в сборе с редуктором.

УСТРОЙСТВО И ПРИНЦИП РАБОТЫ

Понижение давления газа в редукторе происходит путём одноступенчатого расширения его при прохождении через зазор между седлом и редуцирующим клапаном в камеру рабочего давления.

При вращении регулирующего маховика по часовой стрелке усилие задающей пружины передаётся через мембрану и толкатель на редуцирующий клапан. Последний, перемещаясь, открывает проход газу из камеры высокого давления через образовавшийся зазор между редуцирующим клапаном и седлом в камеру рабочего давления и демпфирующую камеру. Сила, действующая на мембрану со стороны демпфирующей камеры, компенсирует силу задающей пружины и способствует установлению зазора, при котором давление в рабочей камере остается постоянным при различном расходе и различных входных давлениях газа.

В рабочей камере редуктора установлен предохранительный клапан, отрегулированный на начало выпуска газа при давлении в рабочей камере 0,55-0,8 МПа и запирающее не менее 0,4 МПа. В узле редуцирующего регулятора давления установлен входной фильтр, улавливающий частицы размером более 50 мкм.

На редукторе установлены показывающие устройства: для определения давления в рабочей камере – на 0,6 МПа (6 кгс/см^2) и для определения давления в баллоне – на 16 МПа (160 кгс/см^2).

Редуктор выпускается в двух исполнениях, отличающихся присоединительными размерами и присоединяется к баллону входным штуцером с помощью гайки с резьбой:

- исполнение 1 (БЗАО-4-4-1) Ст21,8x14 ниток на 1", профиль по ГОСТ 6357-73;
- исполнение 2 (БЗАО-4-4-2) резьбой G3/4 по ГОСТ 6357-81.

Отбор газа осуществляется через ниппель универсальный, к которому присоединяется резинотканевый рукав диаметром 9 или 6,3 мм по ГОСТ 9356-75.

Предприятием ведется дальнейшая работа по усовершенствованию конструкции редуктора, поэтому некоторые конструктивные изменения могут быть не отражены в настоящем паспорте.

УКАЗАНИЯ МЕР БЕЗОПАСНОСТИ

При эксплуатации регулятора давления во время работ необходимо соблюдать правила техники безопасности и гигиены труда и требования ГОСТ 12.2.008-75. Перед открытием вентиля баллона выверните регулирующий маховик до полного освобождения задающей пружины. Запрещается быстрое открытие вентиля баллона при подаче газа в регулятор давления.

Присоединительные элементы регулятора давления и вентиля баллона должны быть чистыми и не иметь никаких повреждений, следов масел и жиров.

ПРАВИЛА ЭКСПЛУАТАЦИИ

Перед присоединением редуктора к баллону необходимо убедиться в исправности установленных на редукторе показывающих устройств для определения давления и уплотняющей прокладки на входном штуцере, а также проверить качество уплотняющих поверхностей ниппеля и выходной втулки.

Присоединить редуктор к баллону и к его выходу присоединить объект потребления газа и закрыть его вентиль расхода газа. Установить рабочее давление и проверить герметичность соединений редуктора и «самотёк». После прекращения расхода газа стрелка показывающего устройства для определения рабочего давления должна остановиться, т. е. не должно происходить медленного нарастания рабочего давления.

Перед запуском редуктора в работу, а также не реже одного раза в три месяца проверять герметичность соединения показывающего устройства для определения давления с корпусом редуктора. При нарушении герметичности необходимо подтянуть резьбовые соединения.

При любой неисправности немедленно закройте запорный вентиль баллона, выпустите из редуктора газ и отсоедините его от баллона. Категорически запрещается производить подтягивание деталей или какой-либо другой ремонт редуктора, присоединённого к баллону, и если в редукторе есть газ под давлением! После окончания работы необходимо закрыть вентиль баллона и вывернуть регулирующий маховик редуктора до освобождения задающей пружины.

Устройство редуктора и присоединительные размеры приведены на рис. 1.

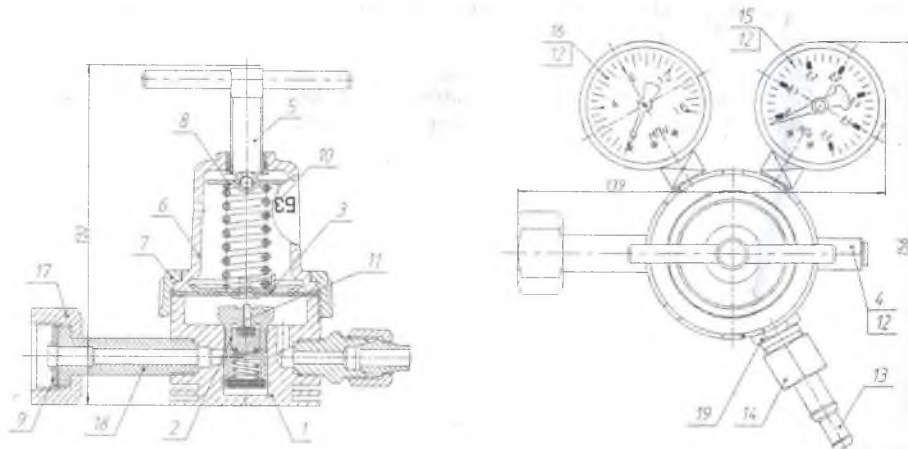


Рис. 1. Редуктор баллонный для закиси азота одноступенчатый:

1 – корпус редуктора; 2 – узел редуцирующего клапана; 3 – мембрана; 4 – клапан предохранительный; 5 – маховик; 6 – крышка; 7 – гайка; 8 – упор маховика; 9 – прокладка; 10 – пружина задающая; 11 – толкатель; 12 – уплотнитель; 13 – ниппель универсальный; 14 – гайка; 15 – показывающее устройство для определения низкого давления; 16 – показывающее устройство для определения высокого давления; 17 – гайка 27 или 32 (см. исполнение); 18 – штуцер; 19 – втулка выходная.

СВИДЕТЕЛЬСТВО О ПРИЁМКЕ

Регулятор давления (редуктор) баллонный для закиси азота одноступенчатый соответствует техническим условиям ТУ 3645-012-56164015-2013, ГОСТ 13861-89 и ГОСТ 12.2.008 испытан, признан годным для эксплуатации и обезжирен.

Отметка ОТК о приёмке и дата выпуска

01 ИЮН 2015

БЗАО-4-4-2



ГАРАНТИИ ИЗГОТОВИТЕЛЯ

Изготовитель гарантирует соответствие редуктора требованиям технических условий ТУ 3645-012-56164015-2013 и ГОСТ 13861-89 при соблюдении потребителем условий эксплуатации, транспортирования и хранения. Гарантийный срок эксплуатации - 12 месяцев со дня ввода в эксплуатацию, но не более 18 месяцев с даты изготовления.

ВНИМАНИЕ! Предприятие-изготовитель гарантирует замену редукторов, вышедших из строя не по вине потребителя. Просим сообщить свои замечания по качеству работы и удобству эксплуатации редуктора.