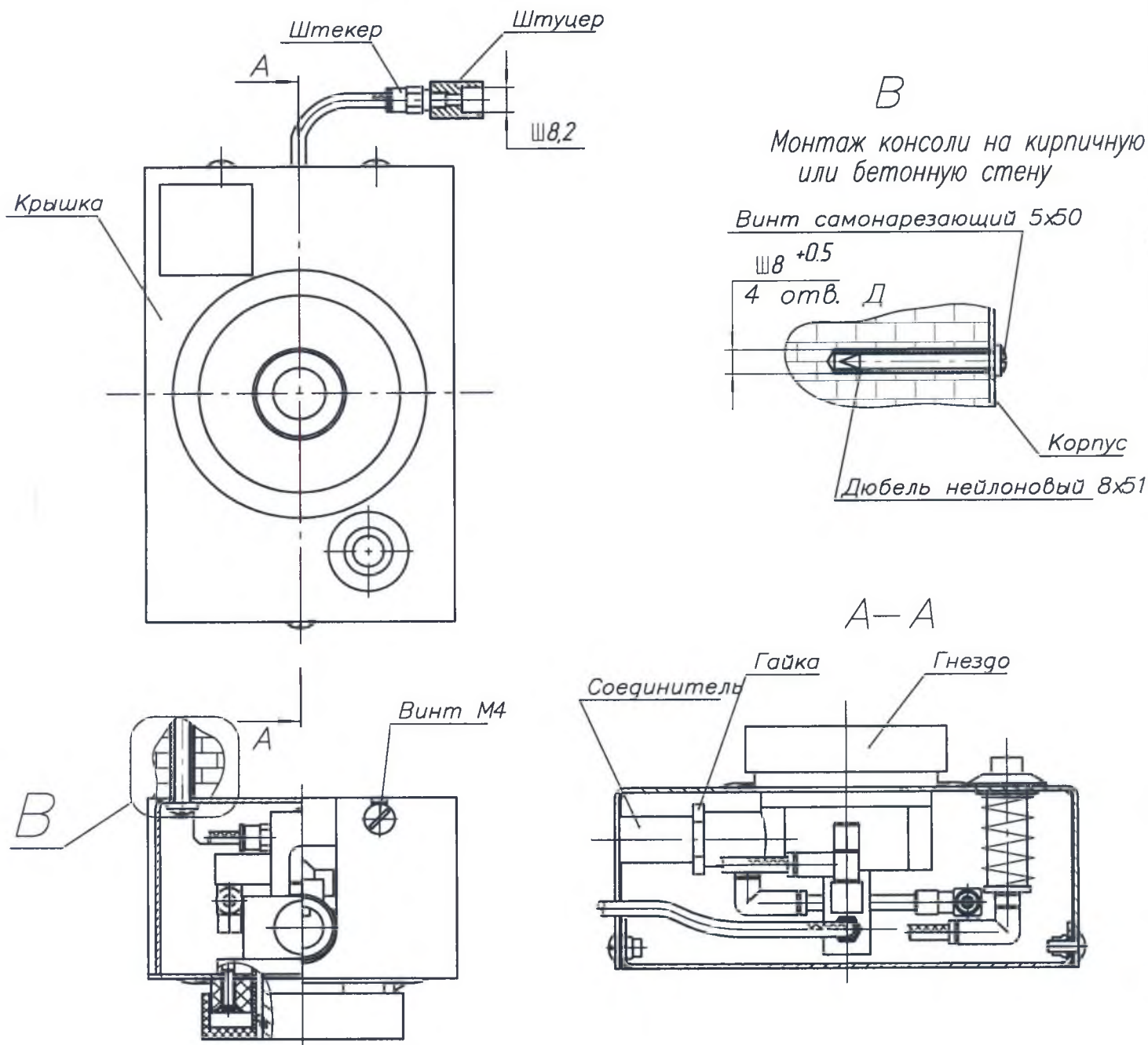


Инструкция по монтажу
консоли подвода медицинских газов и электропитания КПМ-АМС
(настенной газовой)



1. Перед началом монтажа снять крышку консоли, открутив винты М4.
2. По отверстиям в корпусе произвести разметку отв. Д
3. Просверлить в стене отв.Д на глубину 52–55 мм, установить в них дюбели.
4. Корпус закрепить винтами самонарезающими. Установить крышку консоли.
5. Из штекера выкрутить штуцер. В штуцер впаять подводящую трубу рабочего газа.
6. Вкрутить штекер в штуцер.
7. Из гнезда выкрутить соединитель, ослабив гайку (сеч. А–А). В соединитель впаять выводную трубу.
8. Вкрутить соединитель в гнездо. Застопорить гайкой.