

**Заказать данный товар можно на сайте ООО «Медремкомплект»  
[www.medrk.ru](http://www.medrk.ru)**

## **Клапан запорный К-1104-16**

**ПАСПОРТ  
189 00 00 00 ПС**



### **1 НАЗНАЧЕНИЕ**

1.1 Клапан запорный К-1104-16, предназначен для монтажа в магистраль: кислорода, воздуха, азота, закиси азота, углекислого газа, аргона с рабочим давлением до 1,6 МПа и ацетилена с рабочим давлением до 0,15МПа.

1.2 Вид климатического исполнения У2 и Т2 по ГОСТ 15050, для работы в интервале температур окружающей среды от минус 40 °С до плюс 50 °С.

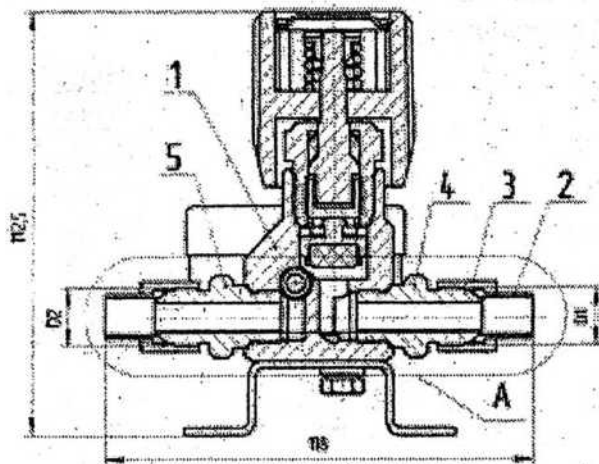
1.3 Пример обозначения при заказе см. табл.2:

«Клапан запорный К-1104-16 ДЖЕТ 189 00 00 00»- Клапан запорный исполнение с манометром, тип штуцера Р10Р10 (под развальцовку трубки d 10мм);

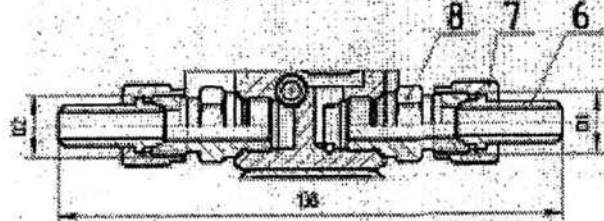
«Клапан запорный К-1104-16 ДЖЕТ 189 00 00 00-50»- Клапан запорный исполнение без манометра, тип штуцера Р10Р10 (под развальцовку трубки d 10мм).



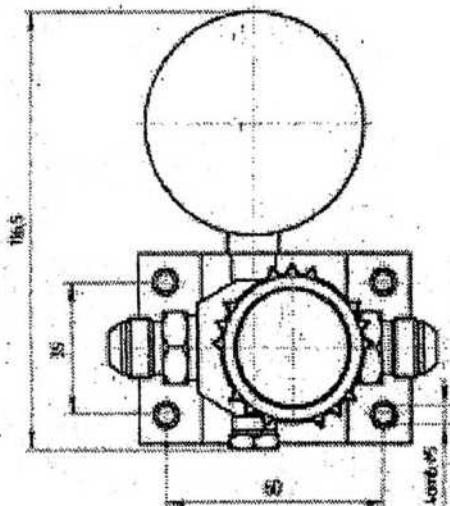
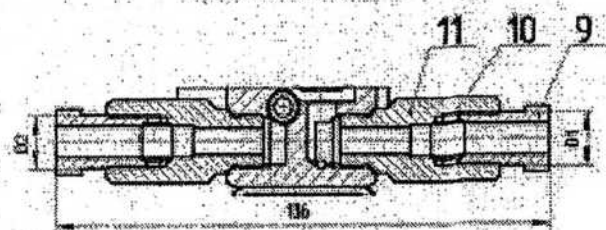
Исполнение ДХЕТ 169 00 00 00, -01, -14, -22, -23, -50, -64, -72, -73  
присоединение тип Р



А Исполнение -15, -16, -65, -66  
присоединение тип С



А Исполнение -17, -67  
присоединение тип А



А Исполнение -18, -21, -68, -71  
присоединение тип Б

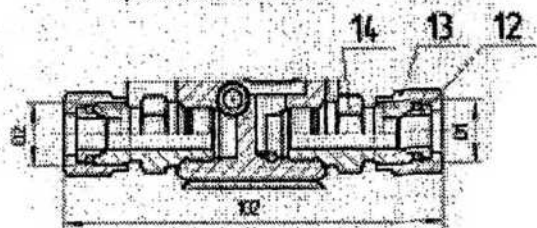


Рис. 3. Устройство и комплектность клапана запорного К-1104-16

## 5 ЭКСПЛУАТАЦИЯ

5.1 Клапан закрывать усилием руки. Не допускается приложение чрезмерных усилий при закрытии и открытии клапана.

5.2 В процессе эксплуатации клапана не допускается воздействия на него механических нагрузок, приводящих к повреждению деталей клапана.

5.3 Маркировка на клапане обозначает:

PN 16 - номинальное давление, (кгс/см<sup>2</sup>)

—> - направление подачи рабочей среды

8 - номинальный диаметр, мм

ЛС - материал корпуса

Jet - товарный знак предприятия

К-1104-16 - производственная система кодирования

Заказать данный товар можно на сайте ООО «Медремкомплект»  
[www.medrk.ru](http://www.medrk.ru)

Таблица 2.

Исполнение	Тип штуцера (индекс)	Резьба входного штуцера (D1)	Резьба выходного штуцера (D)
<b>К-1104-16 с манометром</b>			
ДЖЕТ 189 00 00 00	P10P10	M16x1,5	M16x1,5
ДЖЕТ 189 00 00 00-01	P8P8	M14x1	M14x1
ДЖЕТ 189 00 00 00-02	P6P6	M12x1,25	M12x1,25
ДЖЕТ 189 00 00 00-03	P12P12	M18x1,5	M18x1,5
ДЖЕТ 189 00 00 00-04	P10/8	M16x1,5	M16x1,5
ДЖЕТ 189 00 00 00-05	P10P8	M16x1,5	M14x1
ДЖЕТ 189 00 00 00-06	P8P10	M14x1	M16x1,5
ДЖЕТ 189 00 00 00-07	P8P6	M14x1	M12x1,25
ДЖЕТ 189 00 00 00-08	P6P8	M12x1,25	M14x1
ДЖЕТ 189 00 00 00-09	P12P10	M18x1,5	M16x1,5
ДЖЕТ 189 00 00 00-10	P10P12	M16x1,5	M18x1,5
ДЖЕТ 189 00 00 00-11	P12P8	M18x1,5	M14x1
ДЖЕТ 189 00 00 00-12	P8P12	M14x1	M18x1,5
ДЖЕТ 189 00 00 00-13	P10P6	M16x1,5	M12x1,25
ДЖЕТ 189 00 00 00-14	P6P10	M12x1,25	M16x1,5
ДЖЕТ 189 00 00 00-15	C10C10	M16x1,5	M16x1,5
ДЖЕТ 189 00 00 00-16	C8C8	M16x1,5	M16x1,5
ДЖЕТ 189 00 00 00-17	A8A8	M14x1	M14x1
ДЖЕТ 189 00 00 00-18	B10B10	M18x1,5	M18x1,5
ДЖЕТ 189 00 00 00-19	B8B8	M16x1,5	M16x1,5
ДЖЕТ 189 00 00 00-20	B10B8	M18x1,5	M16x1,5
ДЖЕТ 189 00 00 00-21	B8B10	M16x1,5	M18x1,5
ДЖЕТ 189 00 00 00-22	P16P16	M24x1,5	M24x1,5
ДЖЕТ 189 00 00 00-23	P18P18	M27x1,5	M27x1,5
<b>К-1104-16 без манометра</b>			
ДЖЕТ 189 00 00 00-50	P10P10	M16x1,5	M16x1,5
ДЖЕТ 189 00 00 00-51	P8P8	M14x1	M14x1
ДЖЕТ 189 00 00 00-52	P6P6	M12x1,25	M12x1,25
ДЖЕТ 189 00 00 00-53	P12P12	M18x1,5	M18x1,5
ДЖЕТ 189 00 00 00-54	P10/8	M16x1,5	M16x1,5
ДЖЕТ 189 00 00 00-55	P10P8	M16x1,5	M14x1
ДЖЕТ 189 00 00 00-56	P8P10	M14x1	M16x1,5
ДЖЕТ 189 00 00 00-57	P8P6	M14x1	M12x1,25
ДЖЕТ 189 00 00 00-58	P6P8	M12x1,25	M14x1
ДЖЕТ 189 00 00 00-59	P12P10	M18x1,5	M16x1,5
ДЖЕТ 189 00 00 00-60	P10P12	M16x1,5	M18x1,5
ДЖЕТ 189 00 00 00-61	P12P8	M18x1,5	M14x1
ДЖЕТ 189 00 00 00-62	P8P12	M14x1	M18x1,5
ДЖЕТ 189 00 00 00-63	P10P6	M16x1,5	M12x1,25
ДЖЕТ 189 00 00 00-64	P6P10	M12x1,25	M16x1,5
ДЖЕТ 189 00 00 00-65	C10C10	M16x1,5	M16x1,5
ДЖЕТ 189 00 00 00-66	C8C8	M16x1,5	M16x1,5
ДЖЕТ 189 00 00 00-67	A8A8	M14x1	M14x1
ДЖЕТ 189 00 00 00-68	B10B10	M18x1,5	M18x1,5
ДЖЕТ 189 00 00 00-69	B8B8	M16x1,5	M16x1,5
ДЖЕТ 189 00 00 00-70	B10B8	M18x1,5	M16x1,5
ДЖЕТ 189 00 00 00-71	B8B10	M16x1,5	M18x1,5
ДЖЕТ 189 00 00 00-72	P16P16	M24x1,5	M24x1,5
ДЖЕТ 189 00 00 00-73	P18P18	M27x1,5	M27x1,5

Примечание: возможно изготовление других штуцеров по требованию заказчика.

## **Заказать данный товар можно на сайте ООО «Медремкомплект» [www.medrk.ru](http://www.medrk.ru)**

### **6 ТРЕБОВАНИЯ БЕЗОПАСНОСТИ**

6.1 При эксплуатации клапана необходимо соблюдать:

- «Правила технической эксплуатации и требования безопасности труда в газовом хозяйстве Российской Федерации»;
- «Правила пожарной безопасности в РФ», ППБ 01-03;
- Требования ГОСТ 12.2.003-91 и ГОСТ 12.2.063-81.

6.1 Присоединительные элементы выходного штуцера должны быть чистыми и не иметь никаких повреждений, следов масла и жиров.

6.2 Запрещается установка клапана на участках магистралей с давлением рабочей среды большим, чем указанное для данного типа клапана условное давление.

6.3 Запрещается без согласования с предприятием-изготовителем разборка и ремонт клапана.

**6.4 Категорически запрещается:**

- **подтягивать детали клапана, установленного в магистраль;**
- **применять ключи при закрывании клапана.**

### **6 ТРАНСПОРТИРОВАНИЕ И ХРАНЕНИЕ**

6.1 Клапан транспортируется любым видом транспорта.

6.2 При транспортировании необходимо соблюдать правила перевозки грузов, действующие на транспорте данного вида.

6.3 Транспортирование и хранение для районов с умеренным и холодным климатом должно соответствовать группе условий 7 (Ж1) по ГОСТ 15150-69. Для клапанов, упакованных в ящики из гофрокартона, транспортирование и хранение по группе условий 5 (ОЖ4) ГОСТ 15150-69.

### **8 ПОРЯДОК ПРЕДЪЯВЛЕНИЯ РЕКЛАМАЦИЙ**

6.4 Претензии принимаются только при наличии паспорта на изделие и акта о забраковании произвольной формы, составленном при участии представителя предприятия и ответственного за эксплуатацию. В акте должны быть указаны: обозначение изделия, дата продажи, дата обнаружения дефекта, а также обстоятельства, при которых обнаружен дефект и его внешнее проявление. При несоблюдении указанного порядка рекламация не рассматривается.

6.5 Ущерб не возмещается в случае потери или умышленной поломки изделия.

6.6 При использовании товара не по назначению, а также при эксплуатации его с нарушениями требований руководства по эксплуатации, внесении каких-либо изменений без согласования с предприятием-изготовителем, производитель рекламаций не принимает и претензии не рассматривает.

### **9 СВИДЕТЕЛЬСТВО О ПРИЕМКЕ**

6.7 Клапан К1104-16 ДЖЕТ 189 00 00 00 \_\_\_\_\_ изготовлен, обезжирен и испытан согласно ТУ 3712-008-54455145-2007, соответствует требованиям технического регламента о безопасности машин и оборудования (Постановление Правительства РФ от 15.09.2009 №753) и признан годными для эксплуатации.

6.8 Резьба клапана смазана кислородостойкой смазкой ВНИИНП-283 по ОСТ 38-01-196-80.

**Применение другой смазки категорически запрещается!**