

Заказать данный товар можно на сайте ООО «Медремкомплект» www.medrk.ru



(ru) Руководство по применению

KaWe MASTERLIGHT® Classic/LED

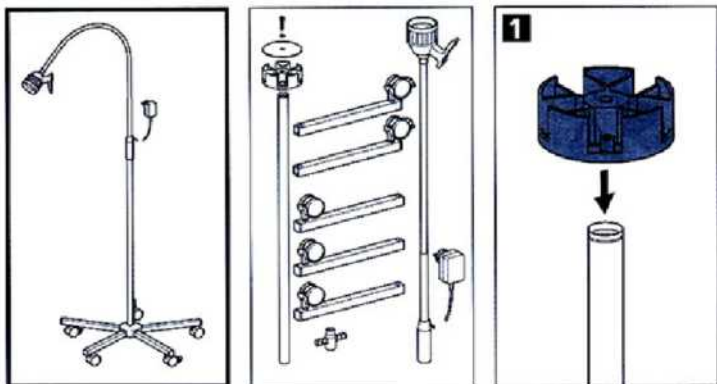




Руководство по применению

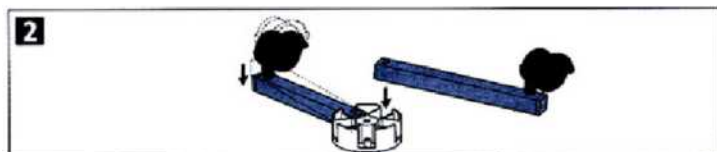
Светильник смотровой KaWe MASTERLIGHT® Classic / LED

СВЕТИЛЬНИК СМОТРОВОЙ СО ШТАТИВОМ НА 5-ТИ КОЛЕСАХ

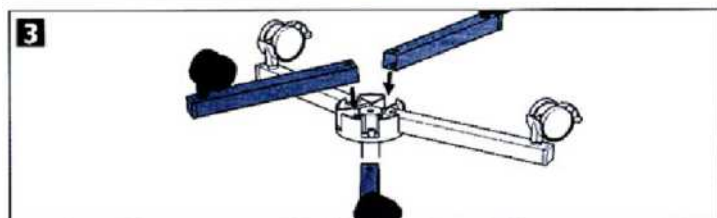


Комплектующие

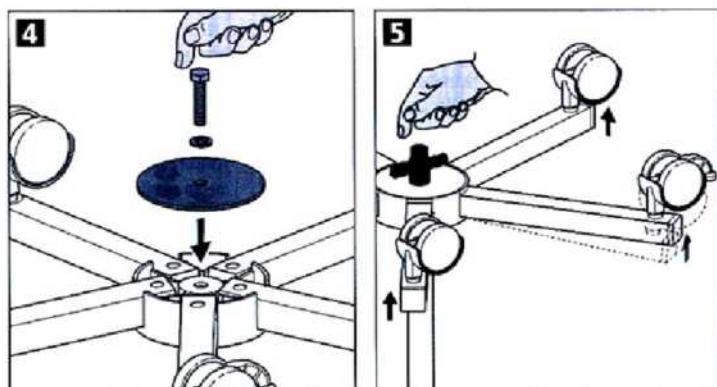
1. Насадите блок.



2. Навесьте две прямоугольные трубы с блокировочными роликами друг против друга.

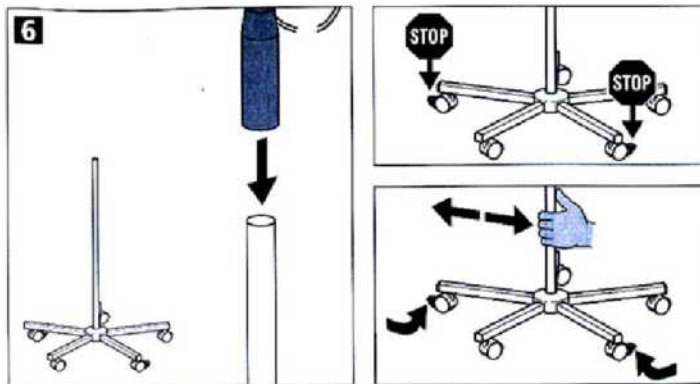


3. Навесьте три прямоугольные трубы без тормозных роликов.



4. Вкрутите винт с шестигранной головкой.

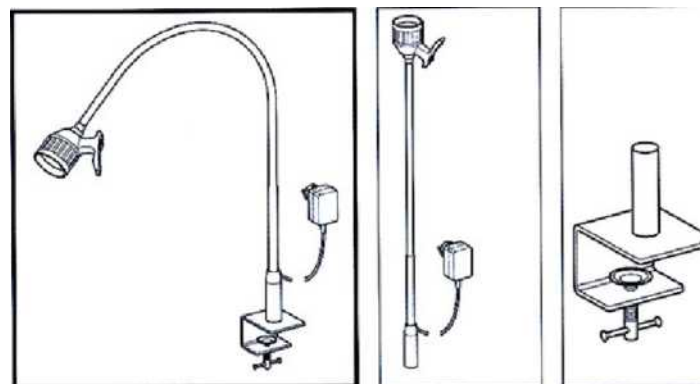
5. Закрепите винт с шестигранной головкой.



6. Насадите верхнюю часть светильника на штатив.

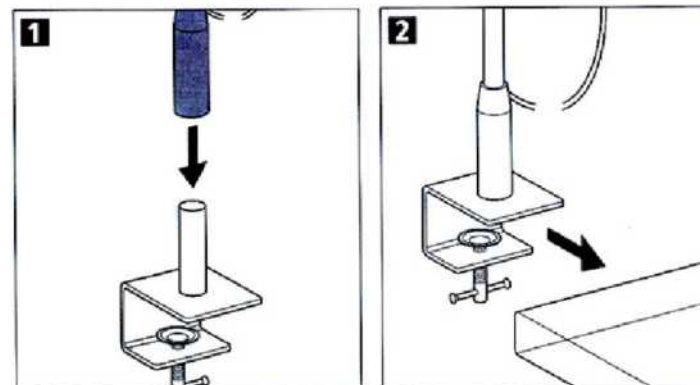
Зафиксируйте блокировочные ролики. Для поступательного движения блокировочные ролики освободите от стопора.

СВЕТИЛЬНИК СМОТРОВОЙ С НАСТОЛЬНЫМ КРЕПЛЕНИЕМ



Комплектующие

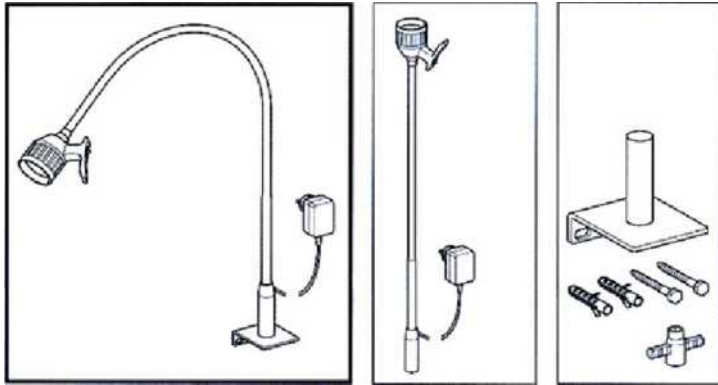
1. Насадите верхнюю часть светильника на настольное



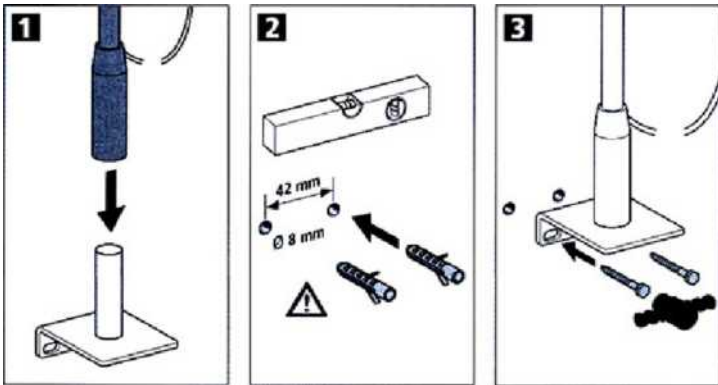
2. Привинтите светильник к столешнице.



СВЕТИЛЬНИК СМОТРОВОЙ С НАСТЕННЫМ КРЕПЛЕНИЕМ



Комплектующие



1. Насадите верхнюю часть светильника на настенное крепление.

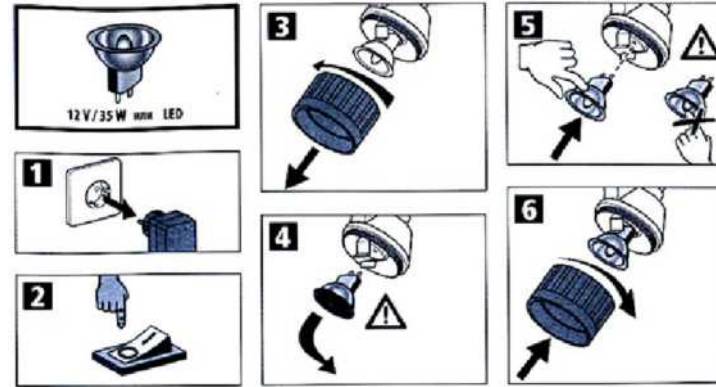
2. Осторожно при сверлении! Проверьте стену на электро-, газо- и водопроводы.

3. Привинтите светильник к стене.

Направление света устанавливать двумя руками.

Подключение к сети
230 В(ЕС)
240 В (ВБ)

Включено -1
Выключено -0-



Замена лампы накаливания

1. Вытащите штекер из розетки.
2. Выключатель поставьте на - 0
3. Отвинтите кольцо.
4. Выньте перегоревшую лампу накаливания только после охлаждения.
5. Вставьте новую лампочку.
6. Закрутите кольцо.

Назначение: Высококачественный, передвижной светильник смотровой используется в кабинетах врачей общей практики и в медицинских учреждениях.

Гарантия: При правильном использовании и учете данных указаний по применению мы предоставляем 2 года гарантии со дня продажи. При возникновении вопросов или в случае возможного ремонта, обратитесь к Вашему продавцу в сети специализированной торговли!

Требования техники безопасности: 1. Внимательно прочтите указания по применению! 2. Светильник можно использовать только в безупречном состоянии. 3. Используйте светильник только на ровной поверхности. 4. Защищайте сетевой кабель от перегрева, масла и острых углов.

СЕ-маркировка: Данный продукт фирмы KaWe отвечает требованиям директивы по медицинским изделиям EG-93/42/EWG, класс I.

Технические данные:

Максимальная высота:прибл. 220 см
Длина верхней гибкой части:прибл. 82 см
Диаметр основания на 5-ти колесах:прибл. 70 см
Вес:прибл. 4,4 кг
Напряжение сети:макс. 230 - 240 В, 0,5 А
Лампа накаливания:макс. 12 В/35 Вт, 5 А
LED лампа:макс. 12 В/10 Вт, 0,7 А
Угол излучения:8°
Цветовая температура:прибл. 3200° Кельвин
Допустимая рабочая температура:+10° С до + 40° С
Относительная влажность воздуха:30% до 75%
Атмосферное давление:700 hPa до 1060 hPa
Допустимая температура хранения:-40°С до +80°С
Тип защиты:IP20

Очистка: 1. Смотровой светильник устойчив к дезинфицирующему средству, износостойкий, устойчив к моче и крови. 2. Светильник смотровой протирать влажной тканью и дезинфицирующим средством для поверхностей с содержанием спирта. 3. Регулярно очищайте загрязнённые

ролики, чтобы избежать статического заряда. 4. Не используйте средства содержащие кислоты.

Обслуживание: После длительной эксплуатации, при необходимости, подтяните винты.

Хранение: Храните смотровой светильник с сетевым кабелем в сухом месте.

Общие принадлежности: Дополнительную информацию по данному изделию Вы найдете на нашем сайте: www.kawemed.de

Производитель: KaWe

Контакт с производителем: Адрес или номер телефона продавца в сети специализированной торговли или наберите +49-7141-68188-0.

Утилизация: Данное изделие утилизируется согласно законодательным предписаниям, действующим на территории стран ЕС, по дифференцированному сбору электрических и электронных приборов.

Оставляем за собой право технических изменений.

Внимание: Светильник необходимо подключить к источнику питания с защитным выключателем, для снижения риска удара электрическим током.

Внимание: Запрещается вносить какие-либо изменения в конструкцию светильника.

Значение символов:

	Производитель		Допустимая температура хранения
	Дата изготовления		Допустимая рабочая температура
	Обратите внимание на руководство по применению		Дифференцированный сбор электрических и электронных приборов
	Внимание		Отвечает специальным требованиям ЕС

